



Popis produktu

CAMIBOX® je profesionální stavebnicové řešení systému bezdrátového přenosu obrazu z IP CCTV kamer, v bezlicenčním pásmu, určené pro venkovní použití.

Systém dokáže přenést data z mnoha IP kamer do jediného záznamového zařízení v malých ale i rozlehlých a prostorově členitých firemních areálech. Pro jeho variabilnost a snadnou rozšiřitelnost je s oblibou používán i pro městské kamerové systémy.

Instalace nevyžaduje znalosti z oblasti přenosů dat v LAN sítích. CAMIBOX® proto mohou bez jakýchkoliv příprav začít používat i ty firmy, které doposud instalují kamerové bezpečnostní systémy založené na analogových přenosech.

Celá přenosová síť je již v návrhu, ale i při instalaci jednoduchou skládačkou, která obsahuje tři základní stavební prvky:

- řídicí jednotku "M" umístěnou na budovu se záznamovým zařízením
- libovolný počet klientských jednotky "C" do kterých se připojují kamery
- a pokud někde není přímý dohled, tak jednotky "S", sloužící jako retranslační nebo slučovací body sítě.

Detailní popis všech prvků je obsažen v jednotlivých produktových listech.

Celý systém je dodáván na základě stručného zadání zcela nakonfigurovaný a podle přiloženého plánu stačí jeho části pouze upevnit na místo a připojit IP kamery. Zaměření jednotlivých bezdrátových spojů při ožívování usnadňuje akustická signalizace kvality signálu.

Výsledná infrastruktura umožňuje přenést libovolná IP data. Tedy kromě obrazu z kamer je možné sítí přenášet obousměrný zvuk, řídicí příkazy pro Speed-Dome kamery či stavové veličiny z čidel, atd. Jediné podmínky pro správné navržení zakázky s IP kamerami jsou podpora zvoleného typu kamery použitým záznamovým zařízením a dostatečná propustnost sítě v závislosti na počtu kamer při požadované kvalitě obrazu.

CAMIBOX® je určen do venkovního prostředí, jednotky jsou proto zcela odolné vůči evropským povětrnostním podmínkám a teplotám a nevyžadují žádné přídatné kryty či vyhřívání. Napájení jednotek je prováděno prostřednictvím tzv. Power Over Ethernet a to z rozvodné sítě, nebo ze zdroje trvalého napájení CPS.

Přenos informací je maximálně, dvojitě, zabezpečen. Protokol bezdrátového přenosu je proprietární a zároveň je přenos chráněn silnou šifrou. Je tedy téměř nemožné, aby se neoprávněná osoba nabourala do bezdrátového přenosu a získala obraz.

Datová kapacita sítě CAMIBOX® je nadstandardní. Do záznamového zařízení mohou být běžně přenášeny reálné datové toky 60-90 Mbps, což poskytuje prostor pro přenos nejvyššího plynulého obrazu z několika kamer, nebo obrázky ve standardní kvalitě z většího množství kamer. V řešeních s nasazením CAMIBOX-M4 a vyšší je možné do záznamového zařízení trvale přepravovat více jak 160 Mbps, což pokrývá požadavky i rozsáhlých instalací s desítkami kamer.

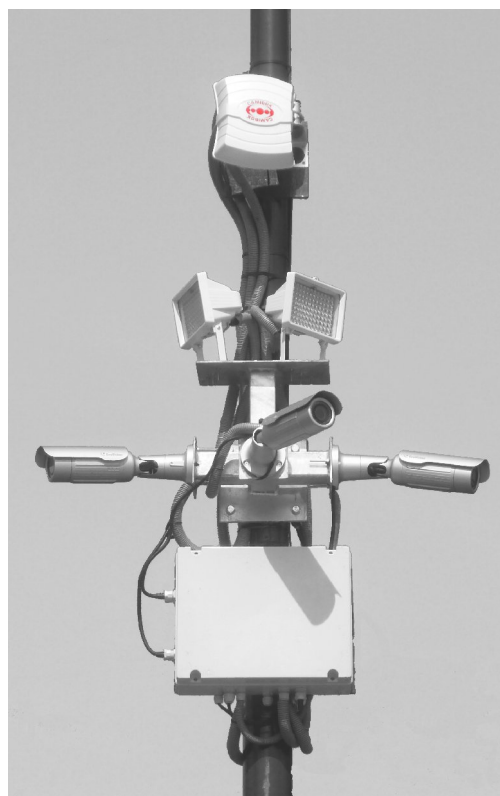
Dosah jednotlivých bezdrátových spojů mezi jednotkami je řádově stovky metrů a je dostatečný pro většinu použití a to i v rámci rozlehlějších areálů. V městských kamerových systémech, kde sledované území může být poměrně rozlehlé, tedy i jednotlivé spoje jsou delší než stovky metrů, jsou v systému doplněny přídatné antény, které dle typu umožňují spojení i na vzdálenosti desítek kilometrů.

Kromě nákupu je možné také celý systém zapůjčit, což z oblibou využívají např. stavební společnosti, které na přechodnou dobu týdnů ale i měsíců mohou rychle a levně zabezpečit celé staveniště.

Zápůjčky s předpokládaným odkupem využívají instalační firmy, které tak svým zákazníkům nabízejí možnost otestování celého řešení přímo v praxi ještě před zakoupením a ulehčí tak jejich rozhodování o jeho nasazení.

K zakázce je možné přibjednat extra servis a to v případech, kdy zákazník požaduje maximální dostupnost služby. Tím je zajištěno, že v případě nahlášení poruchy bude na zvolené místo doručena náhrada poškozené jednotky v řádech hodin.

Vaše rozhodnutí o zařazení CAMIBOX® do projektů, vám dá jistotu snadné a rychlé instalace a spokojeného zákazníka, pro kterého jste s lehkostí dokázali realizovat na první pohled nemožné, nebo velmi těžko proveditelné.



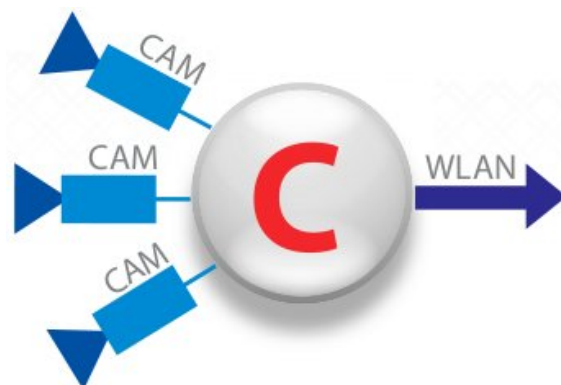
CAMIBOX-C

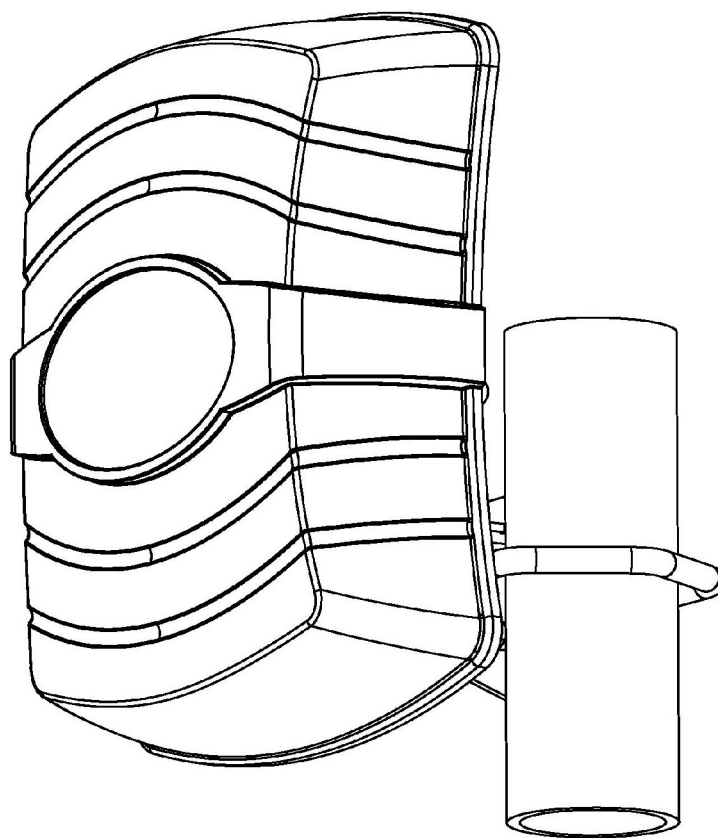
Vstupní jednotky „C“ (Client) jsou používány na koncových bodech sítě. Jednotky „C“ slouží jako vstupní rozhraní od IP zařízení pomocí Ethernet (LAN) rozhraní, což mohou být jakákoliv zařízení s výstupem Ethernet, jako jsou například IP kamery nebo video konvertory.

Číslice v označení typu jednotky informuje, kolik má jednotka „C“ vstupů LAN, tedy kolik IP zařízení je možné do jednotky zapojit.

Jednotky mají jediné bezdrátové rozhraní. Pokud podmínky dovolují, je bezdrátový spoj nasměrován přímo proti jednotce „M“. V rozlehlejších systémech, kde není přímá viditelnost, je možné mezi jednotky „C“ a „M“ začlenit jednotku „S“.

Pokud je vzdálenost k protější straně bezdrátového spojení větší, je k jednotce „C“ dodána přídatná anténa, která se k jednotce připojuje koaxiálním kabelem. V jakých případech je nutné na místo základní verze integrované antény použít anténu ziskovější, tedy větší, je uvedeno v technickém listu přídatných antén.




Označení

produktové označení (objednávací číslo):	CAMIBOX-C1
EAN:	8595557828983

Základní vlastnosti

shoda:	CE(!)
verze provedení jednotky:	Compact
počet bezdrátových směrů (WLAN):	1
počet Ethernet (LAN) rozhraní:	1

Rádiové (WLAN) vlastnosti

frekvenční pásmo:	5,1 ~ 5,8 GHz
pracovní pásmo:	omezeno dle legislativy země
vyzářený výkon:	nastaven dle legislativy země
modulace signálu:	OFDM (IEEE 802.11n)
šířka kanálu / krok:	20 MHz / 5 MHz
komunikační rychlost:	150 ~ 6 Mbps, auto-fallback
maximální reálný datový tok jedním spojem:	90 Mbps (UDP), 60 Mbps (TCP)
typ komunikace:	half-duplex
odolnost vůči rušení:	DFS (automatická volba kanálu)
šifrování přenosu:	WPA2 EAP, eas ccm + Radius server
počet bezdrátových směrů (WLAN):	1
z toho integrovaných v jednotce:	1
z toho jako přídavné antény (součástí dodávky):	-
z toho využitelných pro příjem:	-
typ přídavných antén:	-
typ konektorů WLAN na jednotce:	R-SMA (female)

Integrovaná anténa

polarizace:	lineární, volitelná (H / V)
zisk:	19 dBi (při 5,5 GHz)
vizařovací úhel (-3 dB):	21° H / 21° V
PSV (VSWR):	< 1,2

Ethernet (LAN) vlastnosti

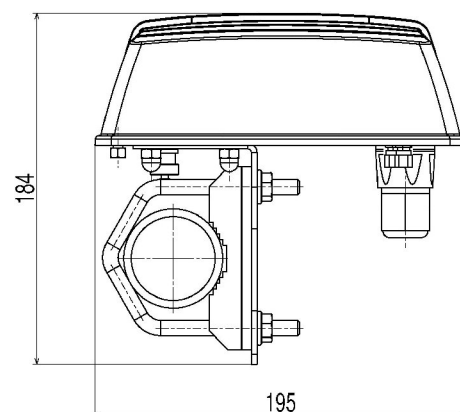
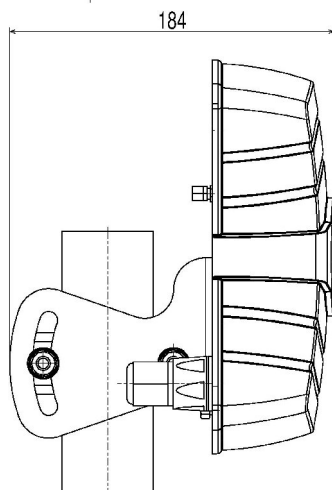
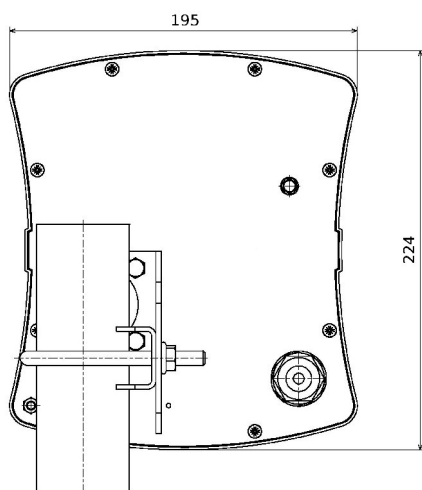
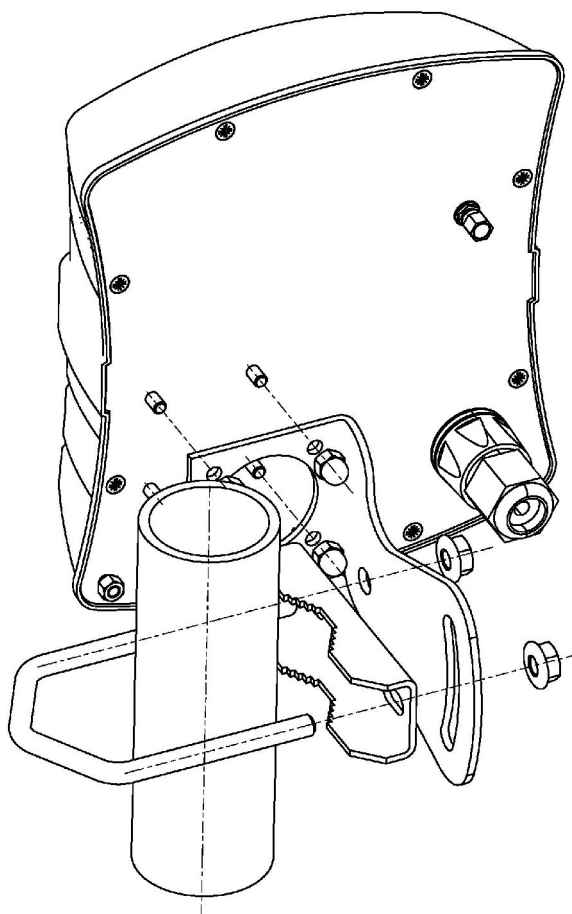
typ konektoru:	RJ45, IP-67 (vodě odolný)
komunikační rychlost:	100/10 Mbps
funkce na rozhraních:	Auto-Negotiation, Auto MDI/X
počet Ethernet (LAN) rozhraní:	1
propojovací kabely k LAN rozhraním:	FTP, 2 m

Pracovní podmínky

provozní teplota okolí:	-25°C ~ +50°C
stupeň krytí (IEC 60529):	IP 65
způsob upevnění na svislou konstrukci:	stožár nebo konzola Ø 22 ~ 66 mm
doporučený průměr stožáru:	Ø >= 32 mm, <= 50 mm
minimální výška svislé části konzole:	> 80 mm
možnost vertikálního naklonění držáku:	± 20°
způsob upevnění na stěnu:	pomocí přiložené konzolky

Napájení

napětí v síti:	110 ~ 230V, 50 Hz
způsob napájení:	PoE injektor (LAN1)
PoE napájecí injektor:	24 V (je součástí dodávky)
napájecí napětí jednotky:	12 ~ 24 V DC
spotřeba při plném zatížení:	6 W ± 6%
spotřeba v klidovém stavu:	5 W ± 6%

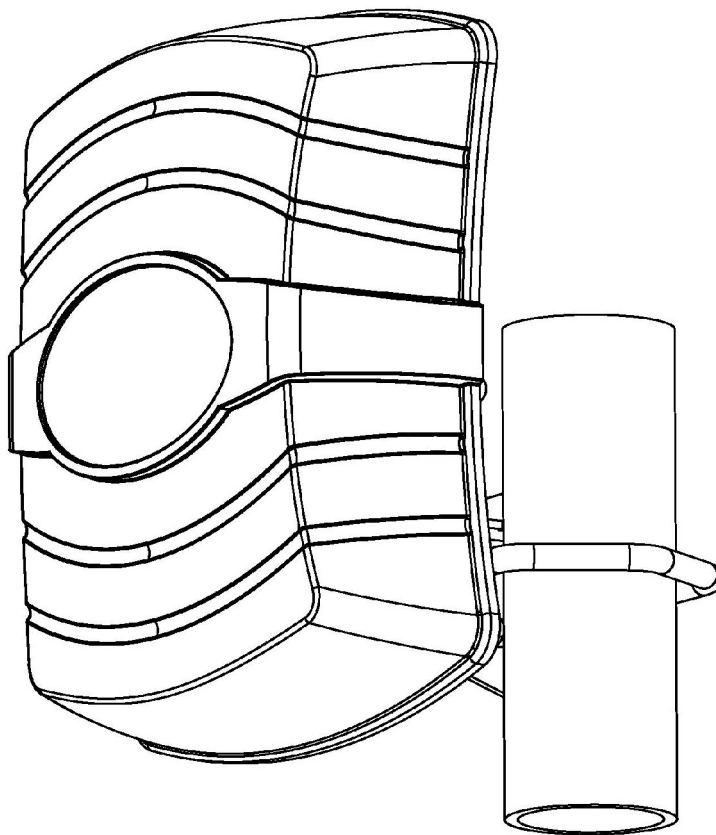

Rozměry

výška, šířka, hloubka (s držákem):	224 x 195 x 184 mm
hmotnost jednotky (s držákem na stožár):	1,462 kg
hmotnost s přídatnými anténami:	-
hmotnost celého balení:	2,5 kg

Informace o dokumentu

revize:	rev-212.07
elektronická verze URL:	http://www.camibox.eu/product/C1/
URL ve formátu QR code:	




Označení

produktové označení (objednávací číslo):	CAMIBOX-C2
EAN:	8595557828990

Základní vlastnosti

shoda:	CE(!)
verze provedení jednotky:	Compact
počet bezdrátových směrů (WLAN):	1
počet Ethernet (LAN) rozhraní:	2

Rádiové (WLAN) vlastnosti

frekvenční pásmo:	5,1 ~ 5,8 GHz
pracovní pásmo:	omezeno dle legislativy země
vyzářený výkon:	nastaven dle legislativy země
modulace signálu:	OFDM (IEEE 802.11n)
šířka kanálu / krok:	20 MHz / 5 MHz
komunikační rychlost:	150 ~ 6 Mbps, auto-fallback
maximální reálný datový tok jedním spojem:	90 Mbps (UDP), 60 Mbps (TCP)
typ komunikace:	half-duplex
odolnost vůči rušení:	DFS (automatická volba kanálu)
šifrování přenosu:	WPA2 EAP, eas ccm + Radius server
počet bezdrátových směrů (WLAN):	1
z toho integrovaných v jednotce:	1
z toho jako přídavné antény (součástí dodávky):	-
z toho využitelných pro příjem:	-
typ přídavných antén:	-
typ konektorů WLAN na jednotce:	R-SMA (female)

Integrovaná anténa

polarizace:	lineární, volitelná (H / V)
zisk:	19 dBi (při 5,5 GHz)
vizařovací úhel (-3 dB):	21° H / 21° V
PSV (VSWR):	< 1,2

Ethernet (LAN) vlastnosti

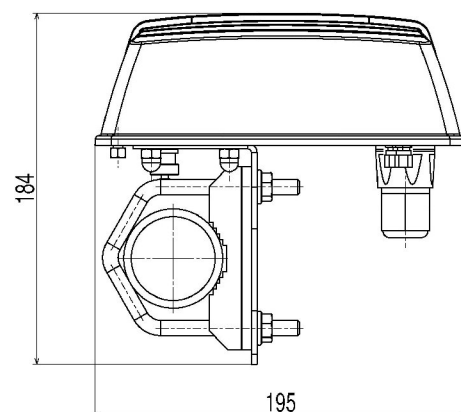
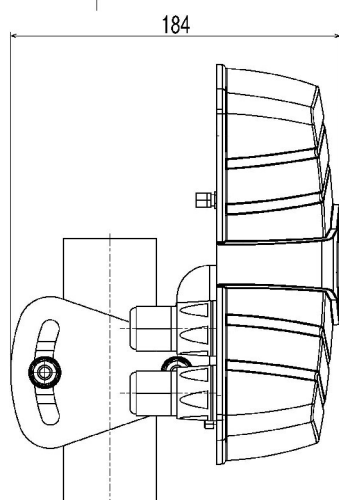
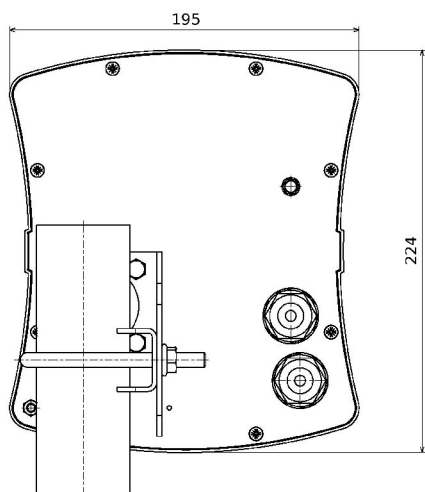
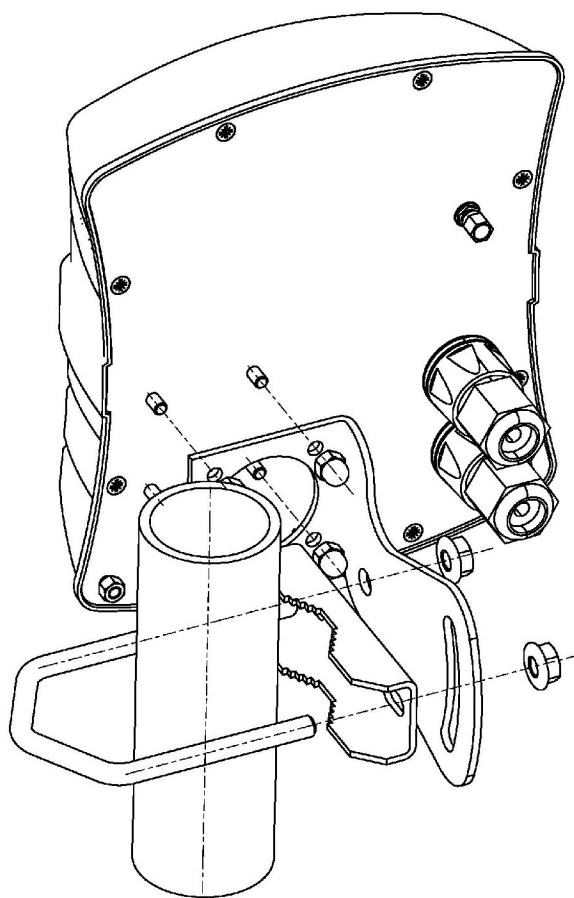
typ konektoru:	RJ45, IP-67 (vodě odolný)
komunikační rychlost:	100/10 Mbps
funkce na rozhraních:	Auto-Negotiation, Auto MDI/X
počet Ethernet (LAN) rozhraní:	2
propojovací kabely k LAN rozhraním:	FTP, 2 m

Pracovní podmínky

provozní teplota okolí:	-25°C ~ +50°C
stupeň krytí (IEC 60529):	IP 65
způsob upevnění na svislou konstrukci:	stožár nebo konzola Ø 22 ~ 66 mm
doporučený průměr stožáru:	Ø >= 32 mm, <= 50 mm
minimální výška svislé části konzole:	> 80 mm
možnost vertikálního naklonění držáku:	± 20°
způsob upevnění na stěnu:	pomocí přiložené konzolky

Napájení

napětí v síti:	110 ~ 230V, 50 Hz
způsob napájení:	PoE injektor (LAN1)
PoE napájecí injektor:	24 V (je součástí dodávky)
napájecí napětí jednotky:	12 ~ 24 V DC
spotřeba při plném zatížení:	6 W ± 6%
spotřeba v klidovém stavu:	5 W ± 6%

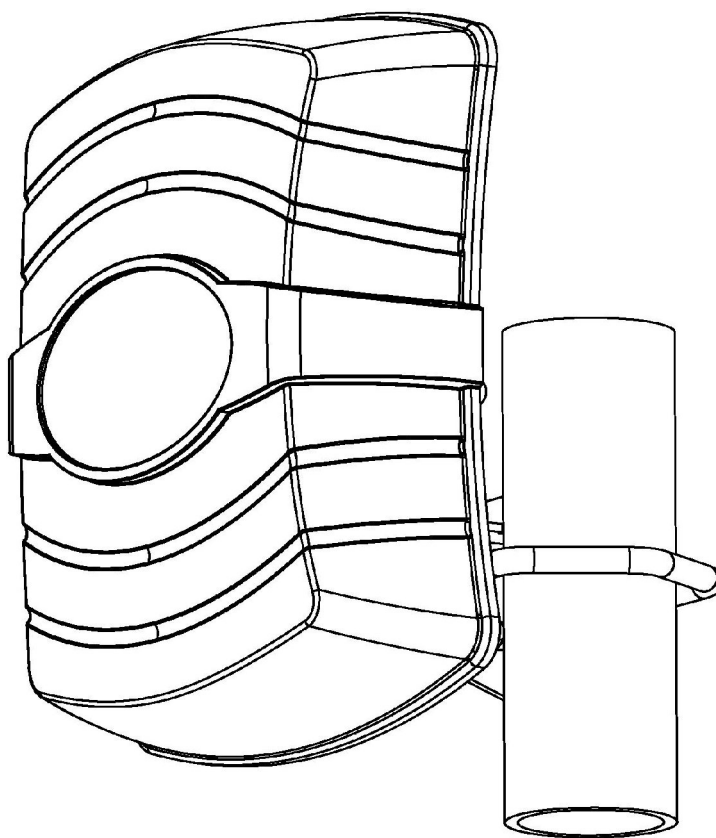

Rozměry

výška, šířka, hloubka (s držákem):	224 x 195 x 184 mm
hmotnost jednotky (s držákem na stožár):	1,511 kg
hmotnost s přídatnými anténami:	-
hmotnost celého balení:	3 kg

Informace o dokumentu

revize:	rev-212.07
elektronická verze URL:	http://www.camibox.eu/product/C2/
URL ve formátu QR code:	




Označení

produktové označení (objednávací číslo):	CAMIBOX-C3
EAN:	8595557829003

Základní vlastnosti

shoda:	CE(!)
verze provedení jednotky:	Compact
počet bezdrátových směrů (WLAN):	1
počet Ethernet (LAN) rozhraní:	3

Rádiové (WLAN) vlastnosti

frekvenční pásmo:	5,1 ~ 5,8 GHz
pracovní pásmo:	omezeno dle legislativy země
vyzařený výkon:	nastaven dle legislativy země
modulace signálu:	OFDM (IEEE 802.11n)
šířka kanálu / krok:	20 MHz / 5 MHz
komunikační rychlost:	150 ~ 6 Mbps, auto-fallback
maximální reálný datový tok jedním spojem:	90 Mbps (UDP), 60 Mbps (TCP)
typ komunikace:	half-duplex
odolnost vůči rušení:	DFS (automatická volba kanálu)
šifrování přenosu:	WPA2 EAP, eas ccm + Radius server
počet bezdrátových směrů (WLAN):	1
z toho integrovaných v jednotce:	1
z toho jako přídavné antény (součástí dodávky):	-
z toho využitelných pro příjem:	-
typ přídavných antén:	-
typ konektorů WLAN na jednotce:	R-SMA (female)

Integrovaná anténa

polarizace:	lineární, volitelná (H / V)
zisk:	19 dBi (při 5,5 GHz)
vyzařovací úhel (-3 dB):	21° H / 21° V
PSV (VSWR):	< 1,2

Ethernet (LAN) vlastnosti

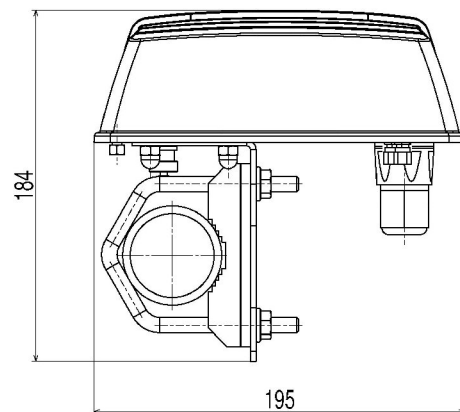
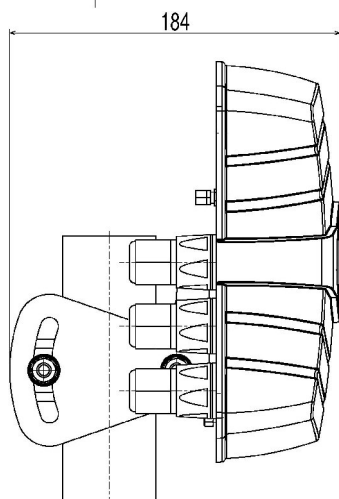
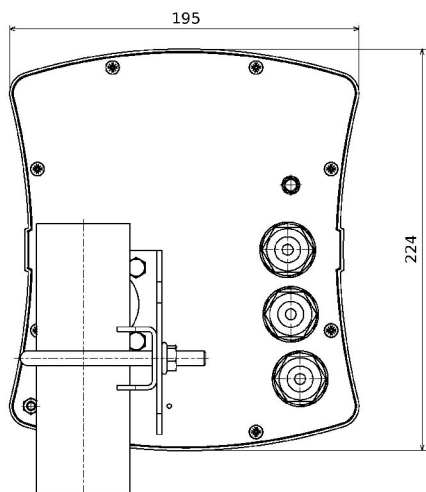
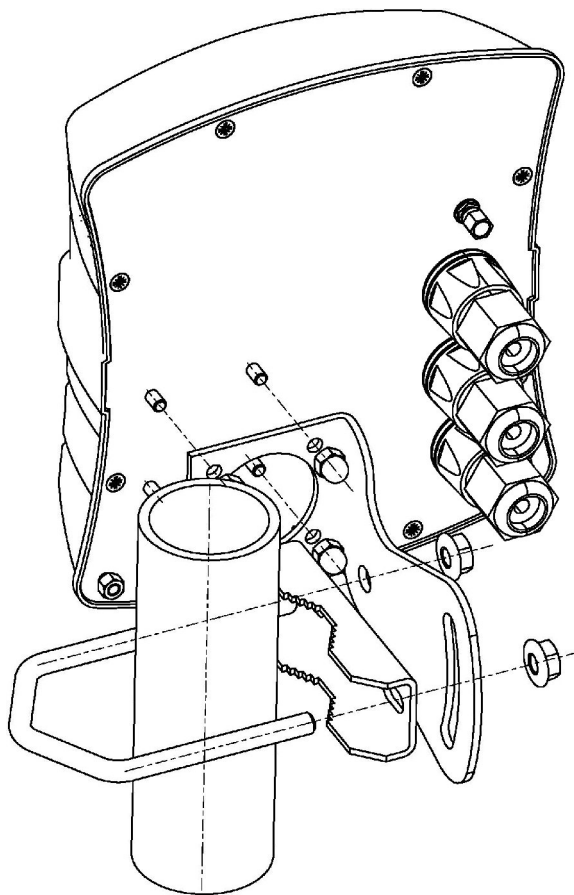
typ konektoru:	RJ45, IP-67 (vodě odolný)
komunikační rychlost:	100/10 Mbps
funkce na rozhraních:	Auto-Negotiation, Auto MDI/X
počet Ethernet (LAN) rozhraní:	3
propojovací kabely k LAN rozhraním:	FTP, 2 m

Pracovní podmínky

provozní teplota okolí:	-25°C ~ +50°C
stupeň krytí (IEC 60529):	IP 65
způsob upevnění na svislou konstrukci:	stožár nebo konzola Ø 22 ~ 66 mm
doporučený průměr stožáru:	Ø >= 32 mm, <= 50 mm
minimální výška svislé části konzole:	> 80 mm
možnost vertikálního naklonění držáku:	± 20°
způsob upevnění na stěnu:	pomocí přiložené konzolky

Napájení

napětí v síti:	110 ~ 230V, 50 Hz
způsob napájení:	PoE injektor (LAN1)
PoE napájecí injektor:	24 V (je součástí dodávky)
napájecí napětí jednotky:	12 ~ 24 V DC
spotřeba při plném zatížení:	6 W ± 6%
spotřeba v klidovém stavu:	5 W ± 6%

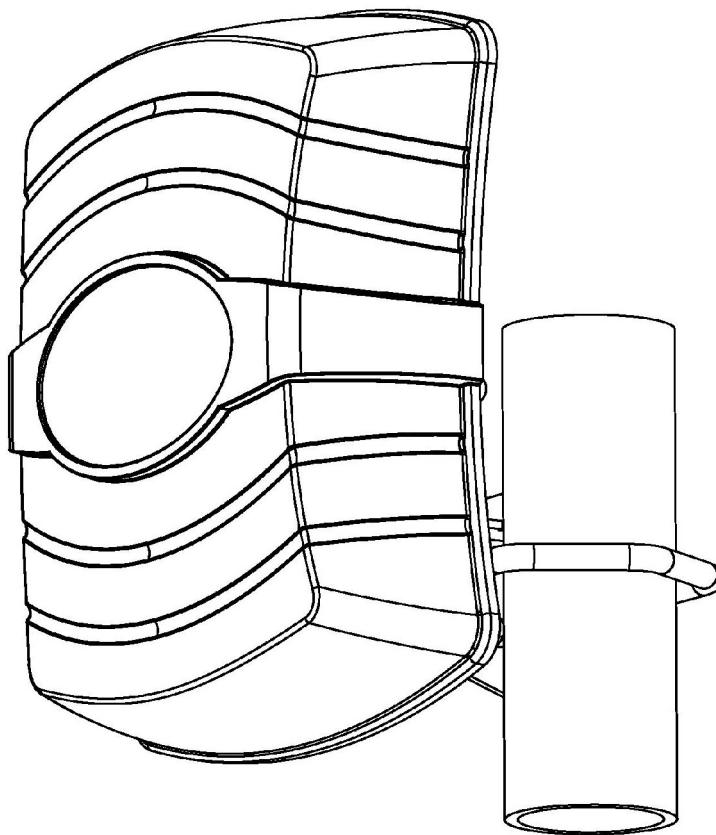

Rozměry

výška, šířka, hloubka (s držákem):	224 x 195 x 184 mm
hmotnost jednotky (s držákem na stožár):	1,533 kg
hmotnost s přídatnými anténami:	-
hmotnost celého balení:	3 kg

Informace o dokumentu

revize:	rev-212.07
elektronická verze URL:	http://www.camibox.eu/product/C3/
URL ve formátu QR code:	




Označení

produktové označení (objednávací číslo):	CAMIBOX-C4
EAN:	8595557829010

Základní vlastnosti

shoda:	CE(!)
verze provedení jednotky:	Compact
počet bezdrátových směrů (WLAN):	1
počet Ethernet (LAN) rozhraní:	4

Rádiové (WLAN) vlastnosti

frekvenční pásmo:	5,1 ~ 5,8 GHz
pracovní pásmo:	omezeno dle legislativy země
vyzářený výkon:	nastaven dle legislativy země
modulace signálu:	OFDM (IEEE 802.11n)
šířka kanálu / krok:	20 MHz / 5 MHz
komunikační rychlost:	150 ~ 6 Mbps, auto-fallback
maximální reálný datový tok jedním spojem:	90 Mbps (UDP), 60 Mbps (TCP)
typ komunikace:	half-duplex
odolnost vůči rušení:	DFS (automatická volba kanálu)
šifrování přenosu:	WPA2 EAP, eas ccm + Radius server
počet bezdrátových směrů (WLAN):	1
z toho integrovaných v jednotce:	1
z toho jako přídavné antény (součástí dodávky):	-
z toho využitelných pro příjem:	-
typ přídavných antén:	-
typ konektorů WLAN na jednotce:	R-SMA (female)

Integrovaná anténa

polarizace:	lineární, volitelná (H / V)
zisk:	19 dBi (při 5,5 GHz)
vyzařovací úhel (-3 dB):	21° H / 21° V
PSV (VSWR):	< 1,2

Ethernet (LAN) vlastnosti

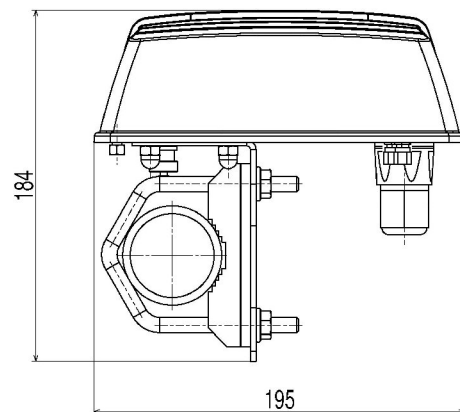
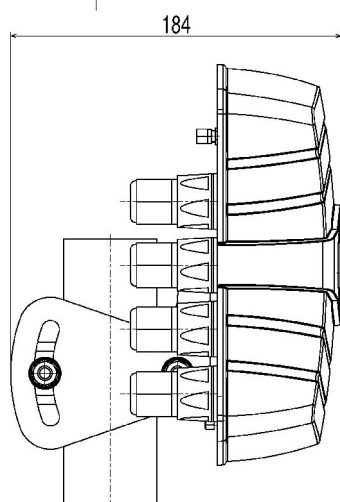
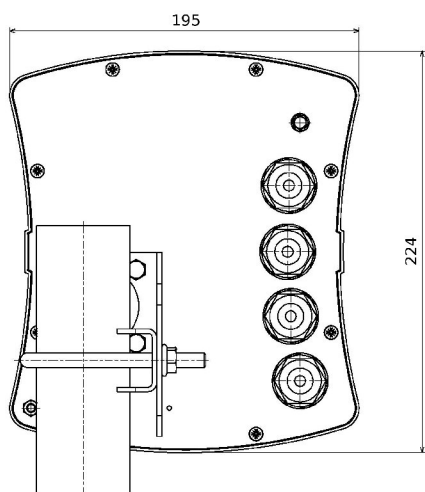
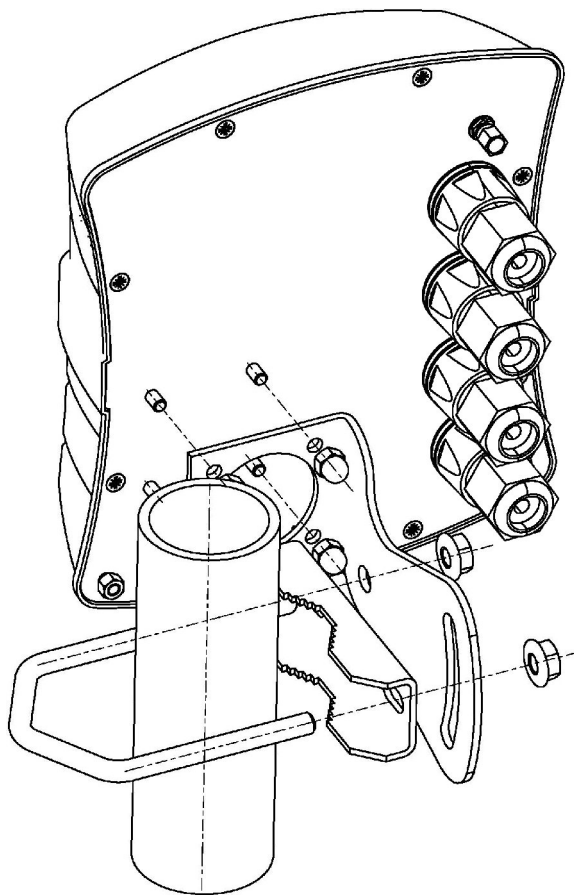
typ konektoru:	RJ45, IP-67 (vodě odolný)
komunikační rychlost:	100/10 Mbps
funkce na rozhraních:	Auto-Negotiation, Auto MDI/X
počet Ethernet (LAN) rozhraní:	4
propojovací kabely k LAN rozhraním:	FTP, 2 m

Pracovní podmínky

provozní teplota okolí:	-25°C ~ +50°C
stupeň krytí (IEC 60529):	IP 65
způsob upevnění na svislou konstrukci:	stožár nebo konzola Ø 22 ~ 66 mm
doporučený průměr stožáru:	Ø >= 32 mm, <= 50 mm
minimální výška svislé části konzole:	> 80 mm
možnost vertikálního naklonění držáku:	± 20°
způsob upevnění na stěnu:	pomocí přiložené konzolky

Napájení

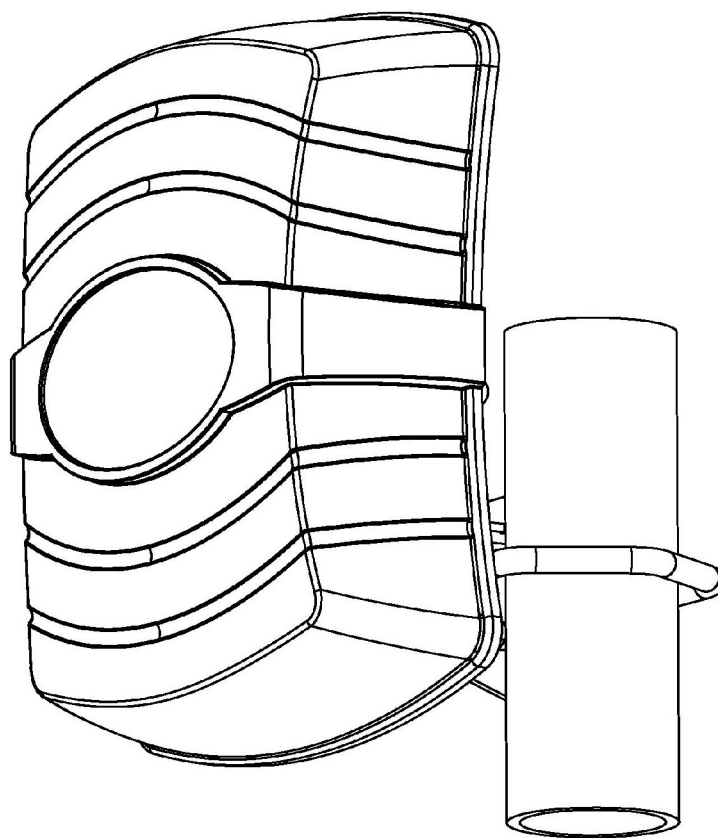
napětí v síti:	110 ~ 230V, 50 Hz
způsob napájení:	PoE injektor (LAN1)
PoE napájecí injektor:	24 V (je součástí dodávky)
napájecí napětí jednotky:	12 ~ 24 V DC
spotřeba při plném zatížení:	6 W ± 6%
spotřeba v klidovém stavu:	5 W ± 6%


Rozměry

výška, šířka, hloubka (s držákem):	224 x 195 x 184 mm
hmotnost jednotky (s držákem na stožár):	1,618 kg
hmotnost s přídatnými anténami:	-
hmotnost celého balení:	3 kg

Informace o dokumentu

revize:	rev-212.07
elektronická verze URL:	http://www.camibox.eu/product/C4/
URL ve formátu QR code:	


Označení

produktové označení (objednávací číslo):	CAMIBOX-C5
EAN:	8595557829027

Základní vlastnosti

shoda:	CE(!)
verze provedení jednotky:	Compact
počet bezdrátových směrů (WLAN):	1
počet Ethernet (LAN) rozhraní:	5

Rádiové (WLAN) vlastnosti

frekvenční pásmo:	5,1 ~ 5,8 GHz
pracovní pásmo:	omezeno dle legislativy země
vyzářený výkon:	nastaven dle legislativy země
modulace signálu:	OFDM (IEEE 802.11n)
šířka kanálu / krok:	20 MHz / 5 MHz
komunikační rychlost:	150 ~ 6 Mbps, auto-fallback
maximální reálný datový tok jedním spojem:	90 Mbps (UDP), 60 Mbps (TCP)
typ komunikace:	half-duplex
odolnost vůči rušení:	DFS (automatická volba kanálu)
šifrování přenosu:	WPA2 EAP, eas ccm + Radius server
počet bezdrátových směrů (WLAN):	1
z toho integrovaných v jednotce:	1
z toho jako přídavné antény (součástí dodávky):	-
z toho využitelných pro příjem:	-
typ přídavných antén:	-
typ konektorů WLAN na jednotce:	-

Integrovaná anténa

polarizace:	lineární, volitelná (H / V)
zisk:	19 dBi (při 5,5 GHz)
vizařovací úhel (-3 dB):	21° H / 21° V
PSV (VSWR):	< 1,2

Ethernet (LAN) vlastnosti

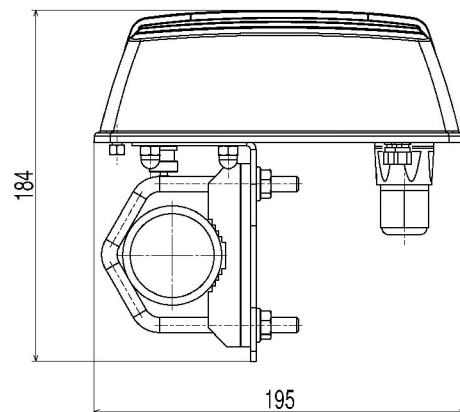
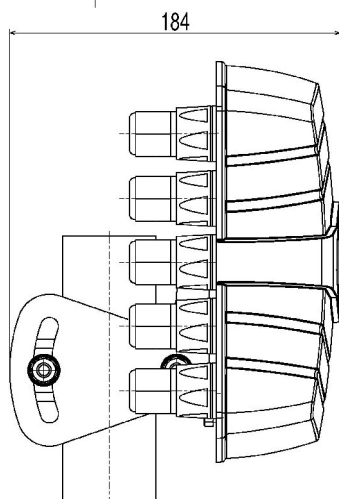
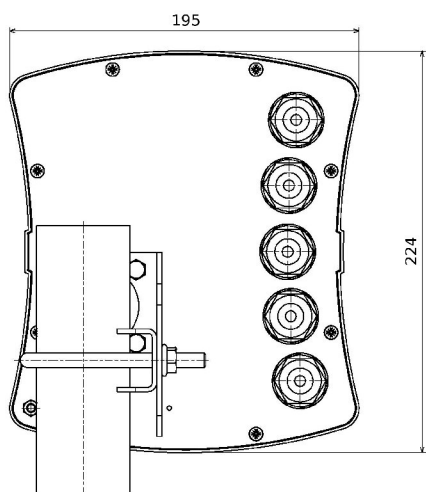
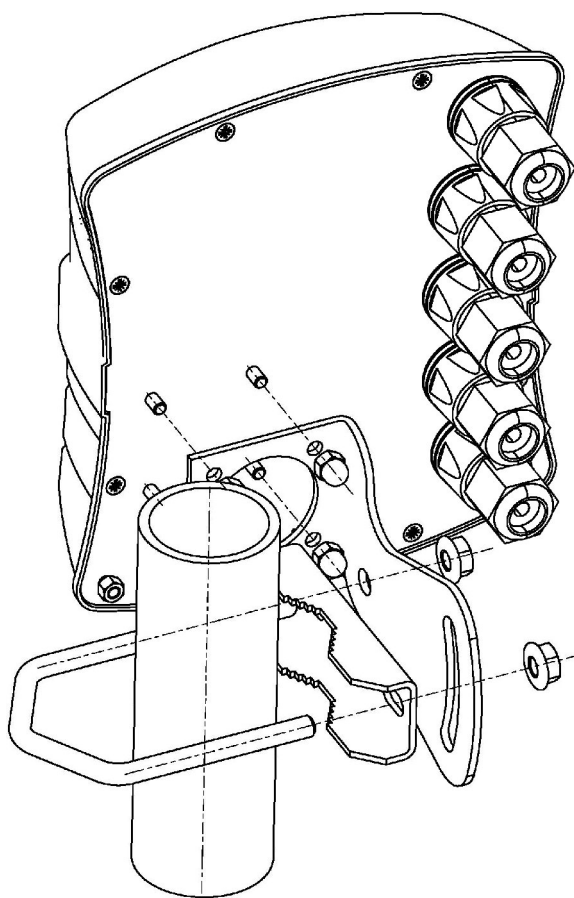
typ konektoru:	RJ45, IP-67 (vodě odolný)
komunikační rychlost:	100/10 Mbps
funkce na rozhraních:	Auto-Negotiation, Auto MDI/X
počet Ethernet (LAN) rozhraní:	5
propojovací kabely k LAN rozhraním:	FTP, 2 m

Pracovní podmínky

provozní teplota okolí:	-25°C ~ +50°C
stupeň krytí (IEC 60529):	IP 65
způsob upevnění na svislou konstrukci:	stožár nebo konzola Ø 22 ~ 66 mm
doporučený průměr stožáru:	Ø >= 32 mm, <= 50 mm
minimální výška svislé části konzole:	> 80 mm
možnost vertikálního naklonění držáku:	± 20°
způsob upevnění na stěnu:	pomocí přiložené konzolky

Napájení

napětí v síti:	110 ~ 230V, 50 Hz
způsob napájení:	PoE injektor (LAN1)
PoE napájecí injektor:	24 V (je součástí dodávky)
napájecí napětí jednotky:	12 ~ 24 V DC
spotřeba při plném zatížení:	6 W ± 6%
spotřeba v klidovém stavu:	5 W ± 6%


Rozměry

výška, šířka, hloubka (s držákem):	224 x 195 x 184 mm
hmotnost jednotky (s držákem na stožár):	1,692 kg
hmotnost s přídatnými anténami:	-
hmotnost celého balení:	3 kg

Informace o dokumentu

revize:	rev-212.07
elektronická verze URL:	http://www.camibox.eu/product/C5/
URL ve formátu QR code:	



CAMIBOX-S

Retranslační jednotky „S“ (Slave) slouží jako slučovače několika příchozích směrů do jednoho spojení směrem k jednotce „M“. Příchozí směry mohou být spojením od jiných jednotek „S“ případně od jednotek „C“. Jednotka může také sloužit pouze jako přesměrování jediného příchozího spoje v případě, že není možné zajistit přímé spojení mezi sousedními jednotkami, například spojení za roh budovy.

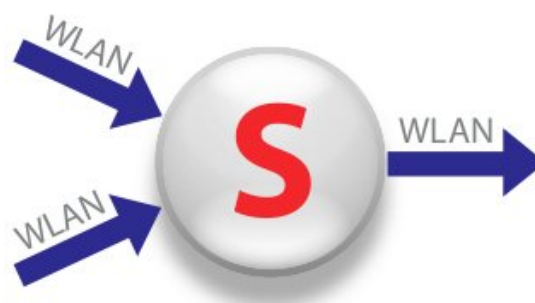
Jednotek „S“ může být v systému více. Jejich počet se většinou odvíjí od provozních podmínek a velikosti zakázky. Záleží na celkovém počtu kamer v systému a členitosti terénu. Jednotky Slave je možné řetězit i za sebe.

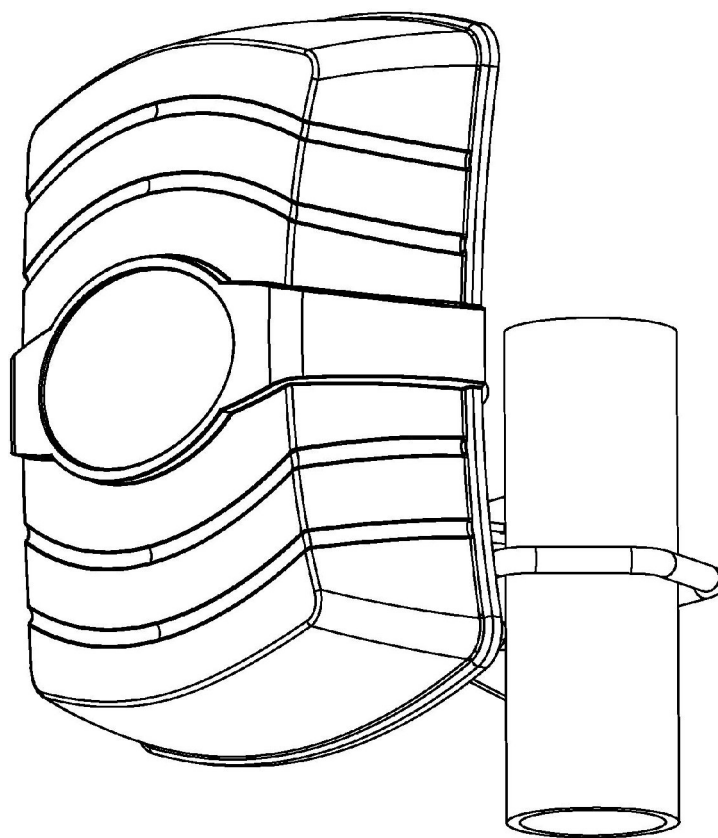
Kromě hlavní funkce této jednotky, tedy bezdrátové komunikace se všemi přímo sousedícími jednotkami, umožňuje také přímé zapojení IP zařízení (například kamer, video konvertorů nebo záznamového zařízení) pomocí vstupů Ethernet (LAN).

Počet příchozích bezdrátových směrů je odlišný u každé verze jednotky. Každá jednotka „S“ má jedno bezdrátové rozhraní (WLAN1) nastaveno na spojení na jednotku „M“, v rozsáhlejších sítích to může být i na jinou jednotku „S“. Číslice v označení typu jednotky „S“ informuje, z kolika bezdrátových směrů dokáže přijímat. Nižší verze jednotek „S“ (provedení „Compact“) obsahují integrovanou základní anténu, vyšší verze (provedení „Metal“) žádnou integrovanou anténu neobsahují. Tyto rozdíly jsou uvedeny v jednotlivých produktových listech.

Každý další bezdrátový spoj, kde není využita integrovaná anténa, je realizován pomocí antény externí, připojené na WLAN konektor jednotky pomocí koaxiálního kabelu. Každá taková základní verze přídatné antény s kabelem je dodána spolu s jednotkou „S“, tedy všechny přídatné antény jsou již zahrnuty pod objednávacím číslem a jsou v ceně jednotky a není nutné jí objednávat zvlášť.

V jakých případech je nutné místo základní verze přídatné antény použít anténu ziskovější, tedy větší, je uvedeno v technickém listu přídatných antén.




Označení

produktové označení (objednávací číslo):	CAMIBOX-S1
EAN:	8595557829034

Základní vlastnosti

shoda:	CE(!)
verze provedení jednotky:	Compact
počet bezdrátových směrů (WLAN):	2
počet Ethernet (LAN) rozhraní:	3

Rádiové (WLAN) vlastnosti

frekvenční pásmo:	5,1 ~ 5,8 GHz
pracovní pásmo:	omezeno dle legislativy země
vyzářený výkon:	nastaven dle legislativy země
modulace signálu:	OFDM (IEEE 802.11n)
šířka kanálu / krok:	20 MHz / 5 MHz
komunikační rychlost:	150 ~ 6 Mbps, auto-fallback
maximální reálný datový tok jedním spojem:	90 Mbps (UDP), 60 Mbps (TCP)
typ komunikace:	half-duplex
odolnost vůči rušení:	DFS (automatická volba kanálu)
šifrování přenosu:	WPA2 EAP, eas ccm + Radius server
počet bezdrátových směrů (WLAN):	2
z toho integrovaných v jednotce:	1
z toho jako přídavné antény (součástí dodávky):	1
z toho využitelných pro příjem:	1
typ přídavných antén:	CAMIBOX-A019
typ konektorů WLAN na jednotce:	R-SMA (female)

Integrovaná anténa

polarizace:	lineární, volitelná (H / V)
zisk:	19 dBi (při 5,5 GHz)
vyzařovací úhel (-3 dB):	21° H / 21° V
PSV (VSWR):	< 1,2

Ethernet (LAN) vlastnosti

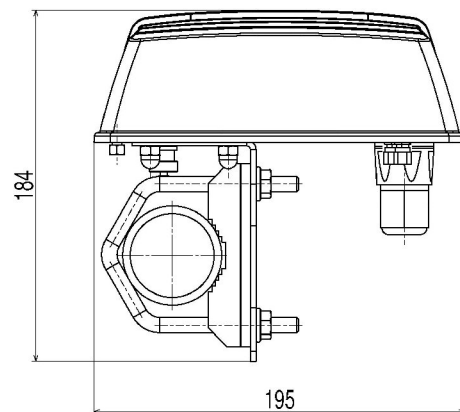
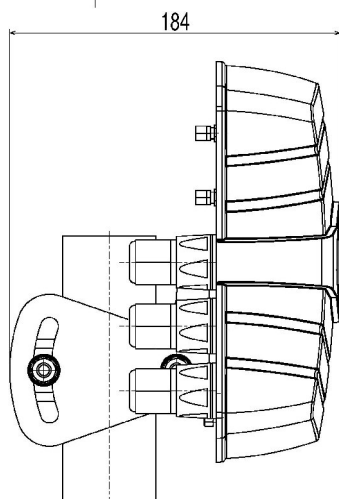
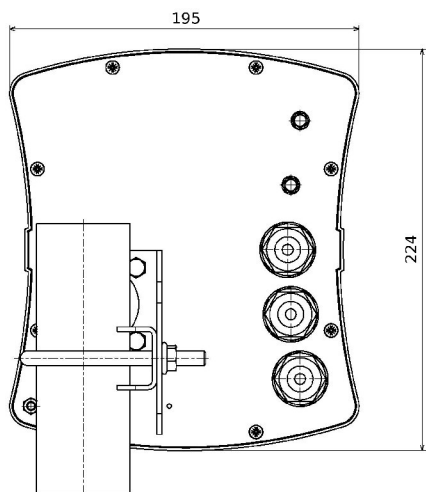
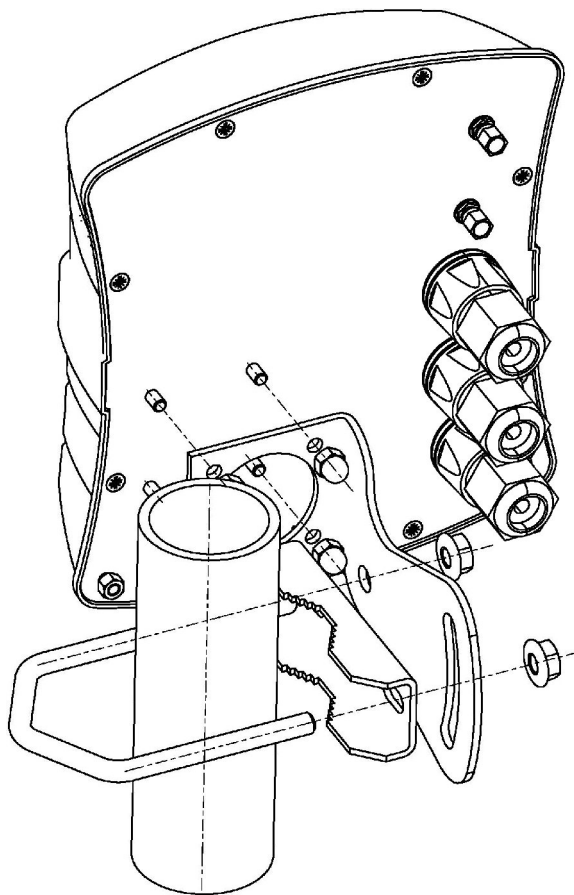
typ konektoru:	RJ45, IP-67 (vodě odolný)
komunikační rychlost:	100/10 Mbps
funkce na rozhraních:	Auto-Negotiation, Auto MDI/X
počet Ethernet (LAN) rozhraní:	3
propojovací kabely k LAN rozhraním:	FTP, 2 m

Pracovní podmínky

provozní teplota okolí:	-25°C ~ +50°C
stupeň krytí (IEC 60529):	IP 65
způsob upevnění na svislou konstrukci:	stožár nebo konzola Ø 22 ~ 66 mm
doporučený průměr stožáru:	Ø >= 32 mm, <= 50 mm
minimální výška svislé části konzole:	> 80 mm
možnost vertikálního naklonění držáku:	± 0°
způsob upevnění na stěnu:	pomocí přiložené konzolky

Napájení

napětí v síti:	110 ~ 230V, 50 Hz
způsob napájení:	PoE injektor (LAN1)
PoE napájecí injektor:	24 V (je součástí dodávky)
napájecí napětí jednotky:	12 ~ 24 V DC
spotřeba při plném zatížení:	9 W ± 6%
spotřeba v klidovém stavu:	7 W ± 6%

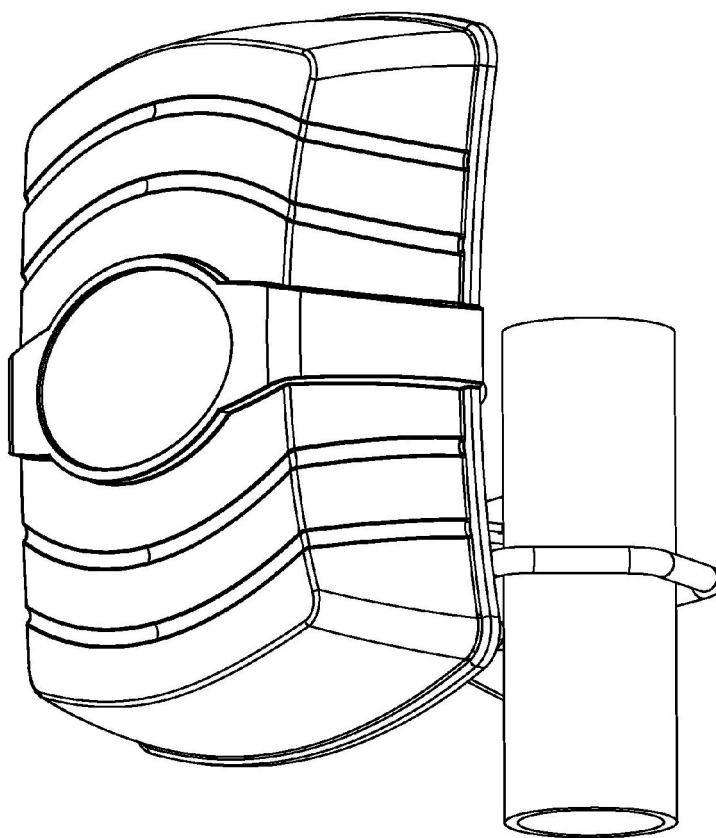

Rozměry

výška, šířka, hloubka (s držákem):	224 x 195 x 184 mm
hmotnost jednotky (s držákem na stožár):	1,626 kg
hmotnost s přídatnými anténami:	3,144 kg
hmotnost celého balení:	4 kg

Informace o dokumentu

revize:	rev-212.07
elektronická verze URL:	http://www.camibox.eu/product/S1/
URL ve formátu QR code:	




Označení

produktové označení (objednávací číslo):	CAMIBOX-S2
EAN:	8595557829041

Základní vlastnosti

shoda:	CE(!)
verze provedení jednotky:	Compact
počet bezdrátových směrů (WLAN):	3
počet Ethernet (LAN) rozhraní:	3

Rádiové (WLAN) vlastnosti

frekvenční pásmo:	5,1 ~ 5,8 GHz
pracovní pásmo:	omezeno dle legislativy země
vyzařený výkon:	nastaven dle legislativy země
modulace signálu:	OFDM (IEEE 802.11n)
šířka kanálu / krok:	20 MHz / 5 MHz
komunikační rychlost:	150 ~ 6 Mbps, auto-fallback
maximální reálný datový tok jedním spojem:	90 Mbps (UDP), 60 Mbps (TCP)
typ komunikace:	half-duplex
odolnost vůči rušení:	DFS (automatická volba kanálu)
šifrování přenosu:	WPA2 EAP, eas ccm + Radius server
počet bezdrátových směrů (WLAN):	3
z toho integrovaných v jednotce:	1
z toho jako přídavné antény (součástí dodávky):	2
z toho využitelných pro příjem:	2
typ přídavných antén:	CAMIBOX-A019
typ konektorů WLAN na jednotce:	R-SMA (female)

Integrovaná anténa

polarizace:	lineární, volitelná (H / V)
zisk:	19 dBi (při 5,5 GHz)
vyzařovací úhel (-3 dB):	21° H / 21° V
PSV (VSWR):	< 1,2

Ethernet (LAN) vlastnosti

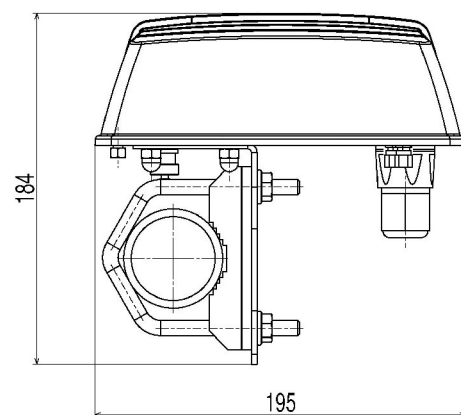
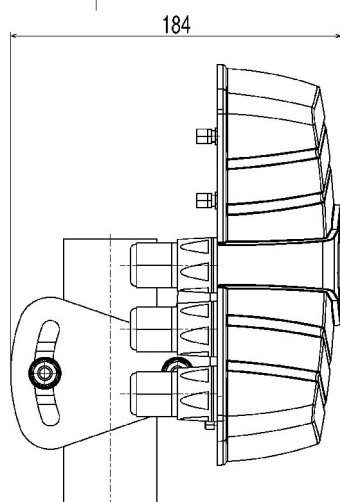
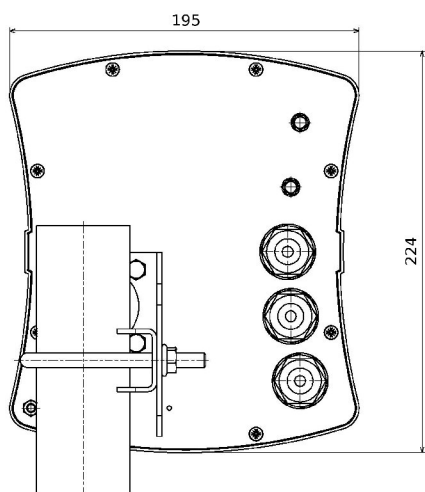
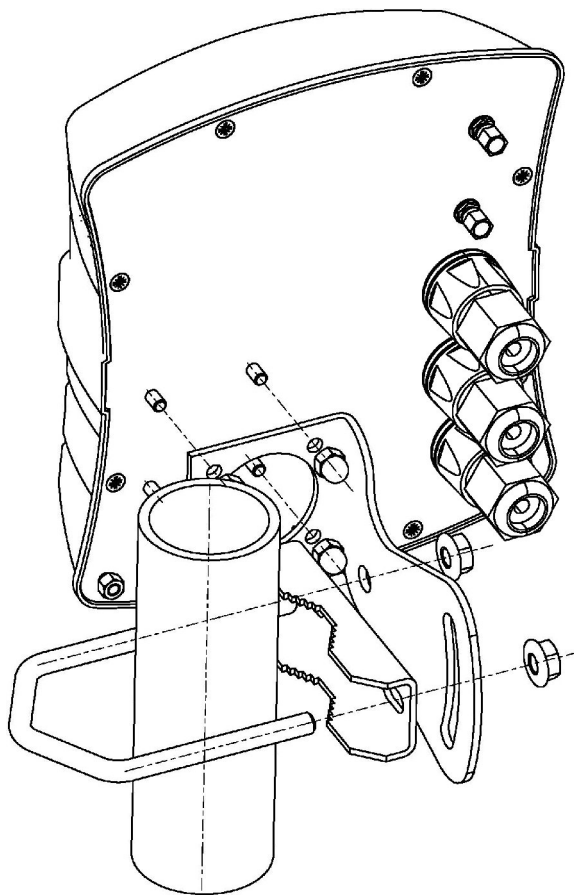
typ konektoru:	RJ45, IP-67 (vodě odolný)
komunikační rychlost:	100/10 Mbps
funkce na rozhraních:	Auto-Negotiation, Auto MDI/X
počet Ethernet (LAN) rozhraní:	3
propojovací kabely k LAN rozhraním:	FTP, 2 m

Pracovní podmínky

provozní teplota okolí:	-25°C ~ +50°C
stupeň krytí (IEC 60529):	IP 65
způsob upevnění na svislou konstrukci:	stožár nebo konzola Ø 22 ~ 66 mm
doporučený průměr stožáru:	Ø >= 32 mm, <= 50 mm
minimální výška svislé části konzole:	> 80 mm
možnost vertikálního naklonění držáku:	± 0°
způsob upevnění na stěnu:	pomocí přiložené konzolky


Napájení

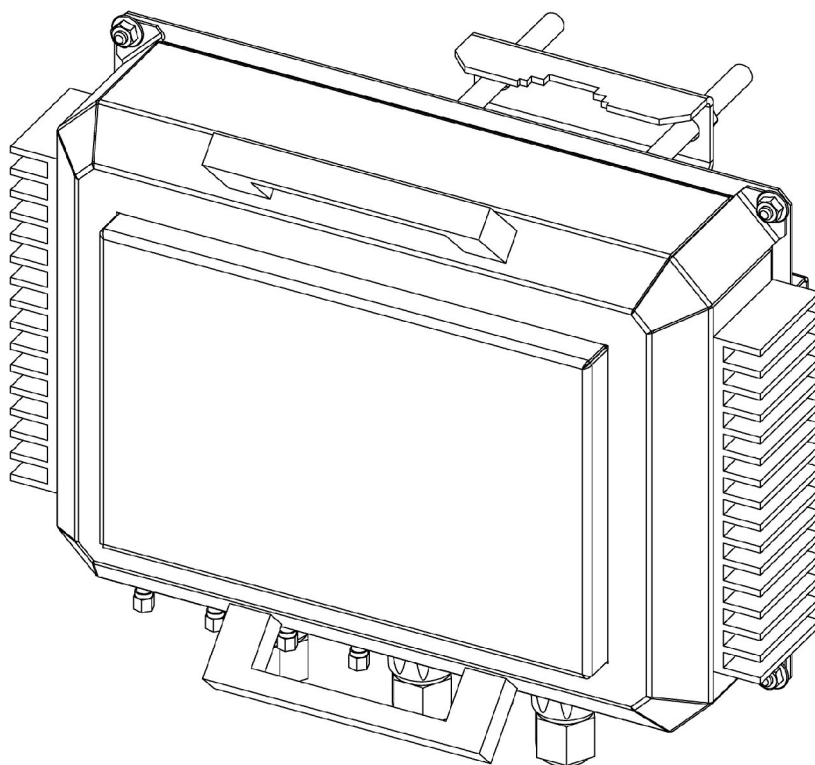
napětí v síti:	110 ~ 230V, 50 Hz
způsob napájení:	PoE injektor (LAN1)
PoE napájecí injektor:	24 V (je součástí dodávky)
napájecí napětí jednotky:	12 ~ 24 V DC
spotřeba při plném zatížení:	11 W ± 6%
spotřeba v klidovém stavu:	8 W ± 6%


Rozměry

výška, šířka, hloubka (s držákem):	224 x 195 x 184 mm
hmotnost jednotky (s držákem na stožár):	1,682 kg
hmotnost s přídatnými anténami:	4,671 kg
hmotnost celého balení:	6 kg

Informace o dokumentu

revize:	rev-212.07
elektronická verze URL:	http://www.camibox.eu/product/S2/
URL ve formátu QR code:	


Označení

produktové označení (objednávací číslo):	CAMIBOX-S3
EAN:	8595557829218

Základní vlastnosti

shoda:	CE(!)
verze provedení jednotky:	Metal
počet bezdrátových směrů:	4
počet Ethernet (LAN) rozhraní:	3

Rádiové (WLAN) vlastnosti

frekvenční pásmo:	5,1 ~ 5,8 GHz
pracovní pásmo:	omezeno dle legislativy země
vyzářený výkon:	nastaven dle legislativy země
modulace signálu:	OFDM (IEEE 802.11n)
šířka kanálu / krok:	20 MHz / 5 MHz
komunikační rychlost:	150 ~ 6 Mbps, auto-fallback
maximální reálný datový tok jedním spojem:	90 Mbps (UDP), 60 Mbps (TCP)
typ komunikace:	half-duplex
odolnost vůči rušení:	DFS (automatická volba kanálu)
šifrování přenosu:	WPA2 EAP, eas ccm + Radius server
počet bezdrátových směrů (WLAN):	4
z toho integrovaných v jednotce:	-
z toho jako přídavné antény (součástí dodávky):	4
z toho využitelných pro příjem:	3
typ přídavných antén:	CAMIBOX-A019
typ konektorů WLAN na jednotce:	R-SMA (female)

Integrovaná anténa

typ:	-
------	---

Ethernet (LAN) vlastnosti

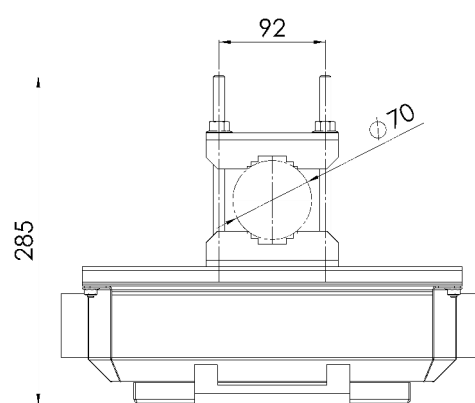
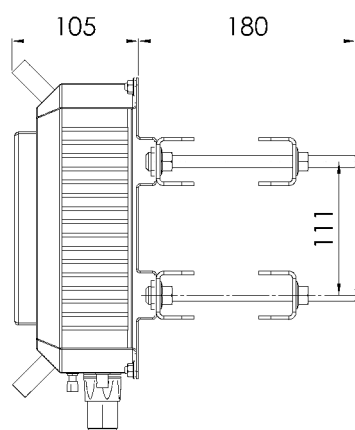
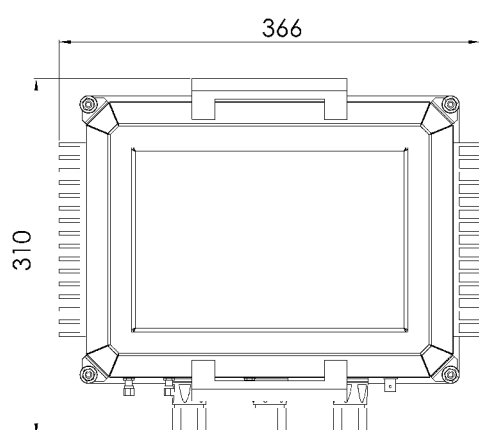
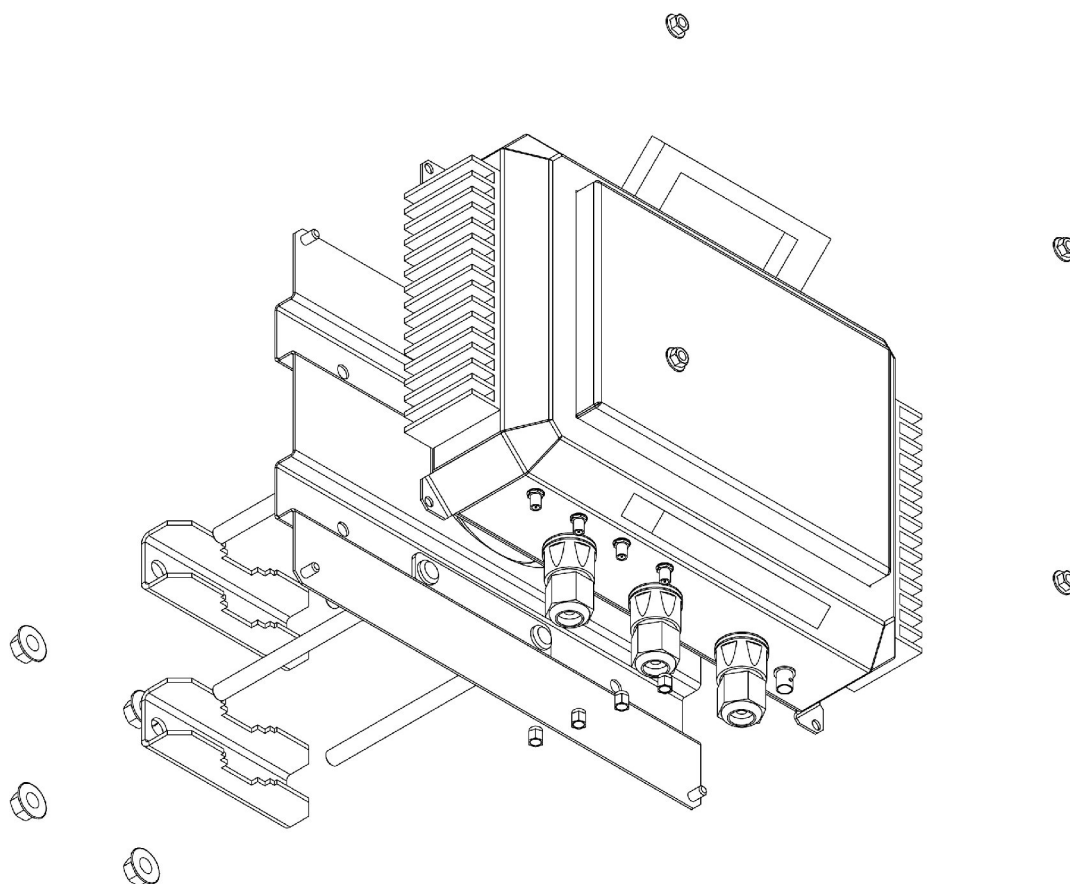
typ konektoru:	RJ45, IP-67 (vodě odolný)
komunikační rychlost:	1000/100/10 Mbps
funkce na rozhraních:	Auto-Negotiation, Auto MDI/X
počet Ethernet (LAN) rozhraní:	3
propojovací kabely k LAN rozhraním:	FTP, 2 m

Pracovní podmínky

provozní teplota okolí:	-25°C ~ +50°C
stupeň krytí (IEC 60529):	IP 65
způsob upevnění na svislou konstrukci:	stožár nebo konzola Ø 43 ~ 80 mm
doporučený průměr stožáru:	Ø >= 48 mm, <= 70 mm
minimální výška svislé části konzole:	> 150 mm
možnost vertikálního naklonění držáku:	-
způsob upevnění na stěnu:	4 vruty


Napájení

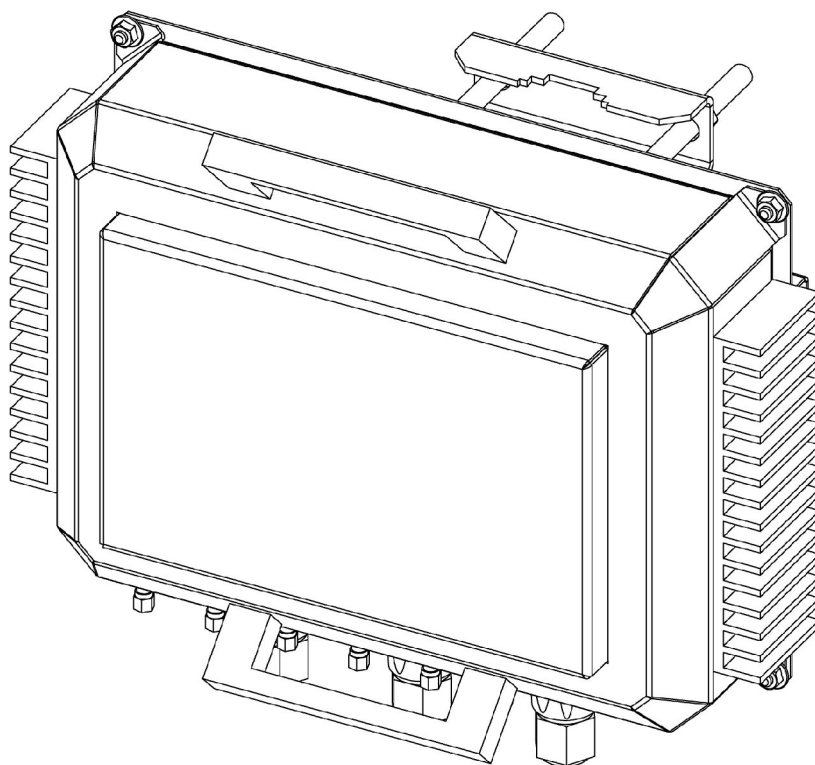
napětí v síti:	110 ~ 230V, 50 Hz
způsob napájení:	PoE injektor, IEEE 802.3af (LAN1)
PoE napájecí injektor:	56 V (je součástí dodávky)
napájecí napětí jednotky:	48 ~ 56 V DC
spotřeba při plném zatížení:	19 W ± 6%
spotřeba v klidovém stavu:	15 W ± 6%


Rozměry

výška, šířka, hloubka (s držákem):	310 x 366 x 285 mm
hmotnost jednotky (s držákem na stožár):	7,394 kg
hmotnost s přídatnými anténami:	13,466 kg
hmotnost celého balení:	15 kg

Informace o dokumentu

revize:	rev-212.07
elektronická verze URL:	http://www.camibox.eu/product/S3/
URL ve formátu QR code:	


Označení

produktové označení (objednávací číslo):	CAMIBOX-S4
EAN:	8595557829225

Základní vlastnosti

shoda:	CE(!)
verze provedení jednotky:	Metal
počet bezdrátových směrů:	5
počet Ethernet (LAN) rozhraní:	3

Rádiové (WLAN) vlastnosti

frekvenční pásmo:	5,1 ~ 5,8 GHz
pracovní pásmo:	omezeno dle legislativy země
vyzářený výkon:	nastaven dle legislativy země
modulace signálu:	OFDM (IEEE 802.11n)
šířka kanálu / krok:	20 MHz / 5 MHz
komunikační rychlost:	150 ~ 6 Mbps, auto-fallback
maximální reálný datový tok jedním spojem:	90 Mbps (UDP), 60 Mbps (TCP)
typ komunikace:	half-duplex
odolnost vůči rušení:	DFS (automatická volba kanálu)
šifrování přenosu:	WPA2 EAP, eas ccm + Radius server
počet bezdrátových směrů (WLAN):	5
z toho integrovaných v jednotce:	-
z toho jako přídavné antény (součástí dodávky):	5
z toho využitelných pro příjem:	4
typ přídavných antén:	CAMIBOX-A019
typ konektorů WLAN na jednotce:	R-SMA (female)

Integrovaná anténa

typ:	-
------	---

Ethernet (LAN) vlastnosti

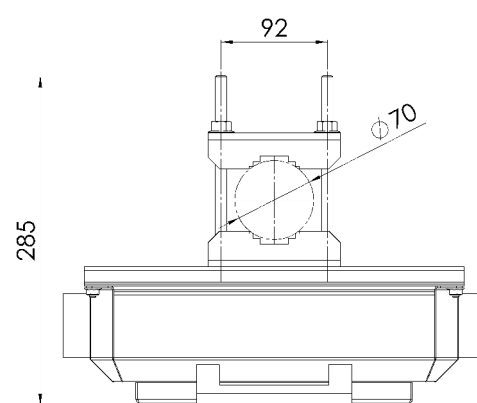
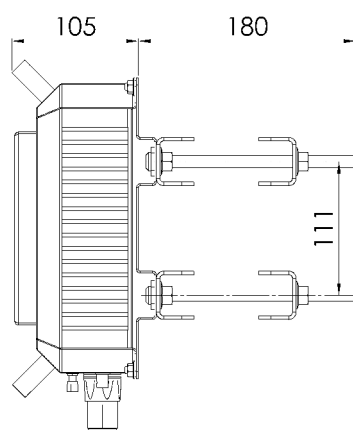
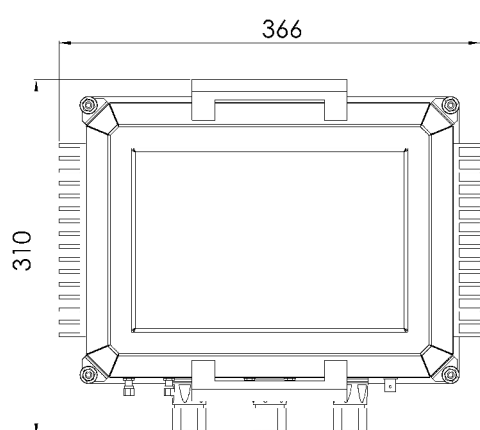
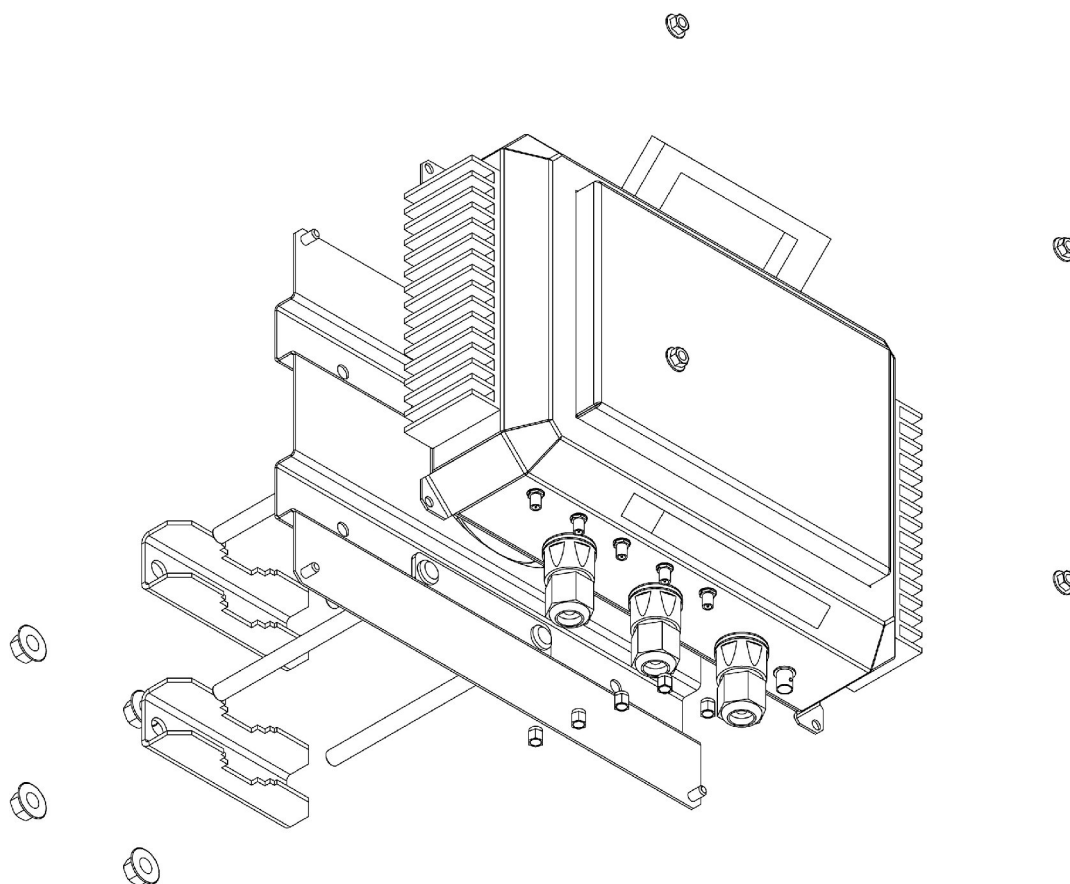
typ konektoru:	RJ45, IP-67 (vodě odolný)
komunikační rychlost:	1000/100/10 Mbps
funkce na rozhraních:	Auto-Negotiation, Auto MDI/X
počet Ethernet (LAN) rozhraní:	3
propojovací kabely k LAN rozhraním:	FTP, 2 m

Pracovní podmínky

provozní teplota okolí:	-25°C ~ +50°C
stupeň krytí (IEC 60529):	IP 65
způsob upevnění na svislou konstrukci:	stožár nebo konzola Ø 43 ~ 80 mm
doporučený průměr stožáru:	Ø >= 48 mm, <= 70 mm
minimální výška svislé části konzole:	> 150 mm
možnost vertikálního naklonění držáku:	-
způsob upevnění na stěnu:	4 vruty


Napájení

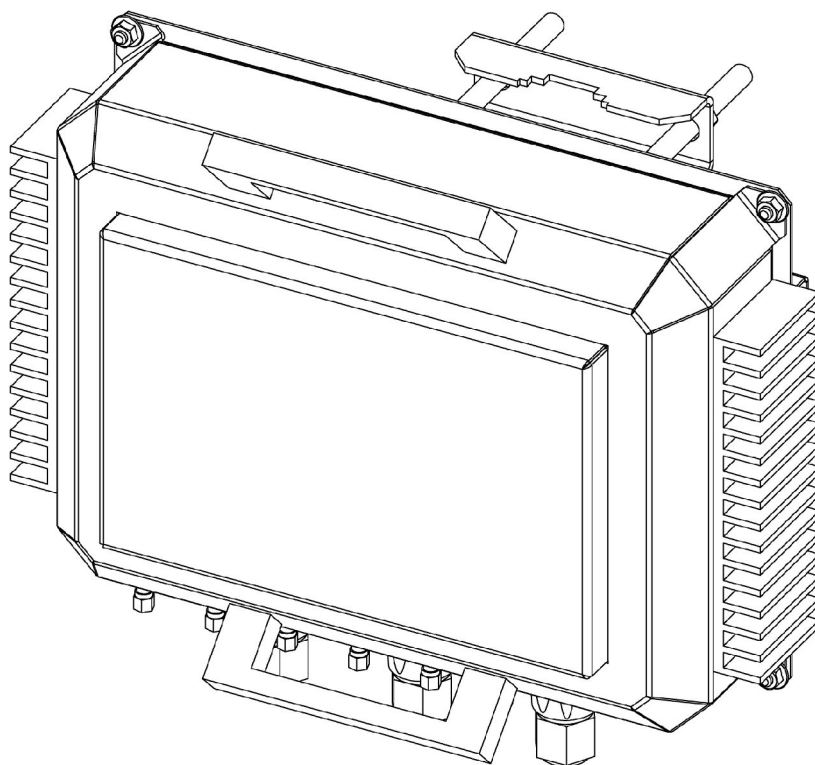
napětí v síti:	110 ~ 230V, 50 Hz
způsob napájení:	PoE injektor, IEEE 802.3af (LAN1)
PoE napájecí injektor:	56 V (je součástí dodávky)
napájecí napětí jednotky:	48 ~ 56 V DC
spotřeba při plném zatížení:	22 W ± 6%
spotřeba v klidovém stavu:	17 W ± 6%


Rozměry

výška, šířka, hloubka (s držákem):	310 x 366 x 285 mm
hmotnost jednotky (s držákem na stožár):	7,411 kg
hmotnost s přídatnými anténami:	14,984 kg
hmotnost celého balení:	17 kg

Informace o dokumentu

revize:	rev-212.07
elektronická verze URL:	http://www.camibox.eu/product/S4/
URL ve formátu QR code:	


Označení

produktové označení (objednávací číslo):	CAMIBOX-S5
EAN:	8595557829232

Základní vlastnosti

shoda:	CE(!)
verze provedení jednotky:	Metal
počet bezdrátových směrů:	6
počet Ethernet (LAN) rozhraní:	3

Rádiové (WLAN) vlastnosti

frekvenční pásmo:	5,1 ~ 5,8 GHz
pracovní pásmo:	omezeno dle legislativy země
vyzařovaný výkon:	nastaven dle legislativy země
modulace signálu:	OFDM (IEEE 802.11n)
šířka kanálu / krok:	20 MHz / 5 MHz
komunikační rychlost:	150 ~ 6 Mbps, auto-fallback
maximální reálný datový tok jedním spojem:	90 Mbps (UDP), 60 Mbps (TCP)
typ komunikace:	half-duplex
odolnost vůči rušení:	DFS (automatická volba kanálu)
šifrování přenosu:	WPA2 EAP, eas ccm + Radius server
počet bezdrátových směrů (WLAN):	6
z toho integrovaných v jednotce:	-
z toho jako přídavné antény (součástí dodávky):	6
z toho využitelných pro příjem:	5
typ přídavných antén:	CAMIBOX-A019
typ konektorů WLAN na jednotce:	R-SMA (female)

Integrovaná anténa

typ:	-
------	---

Ethernet (LAN) vlastnosti

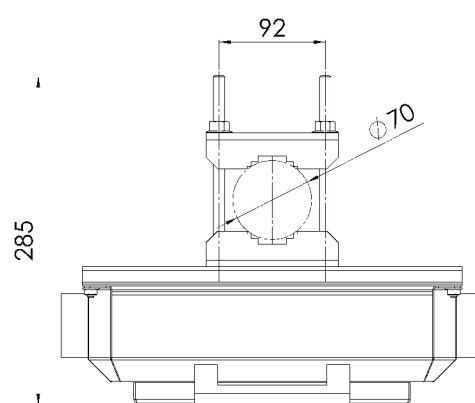
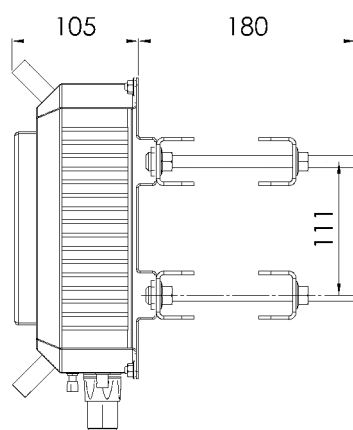
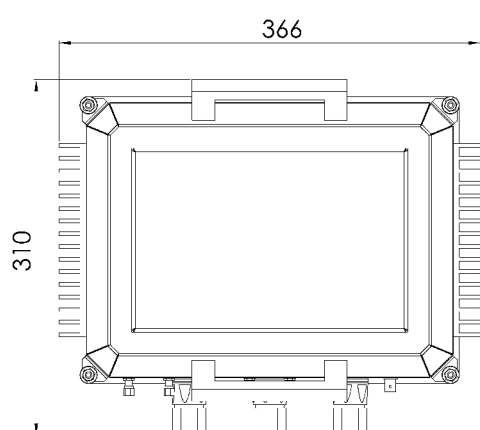
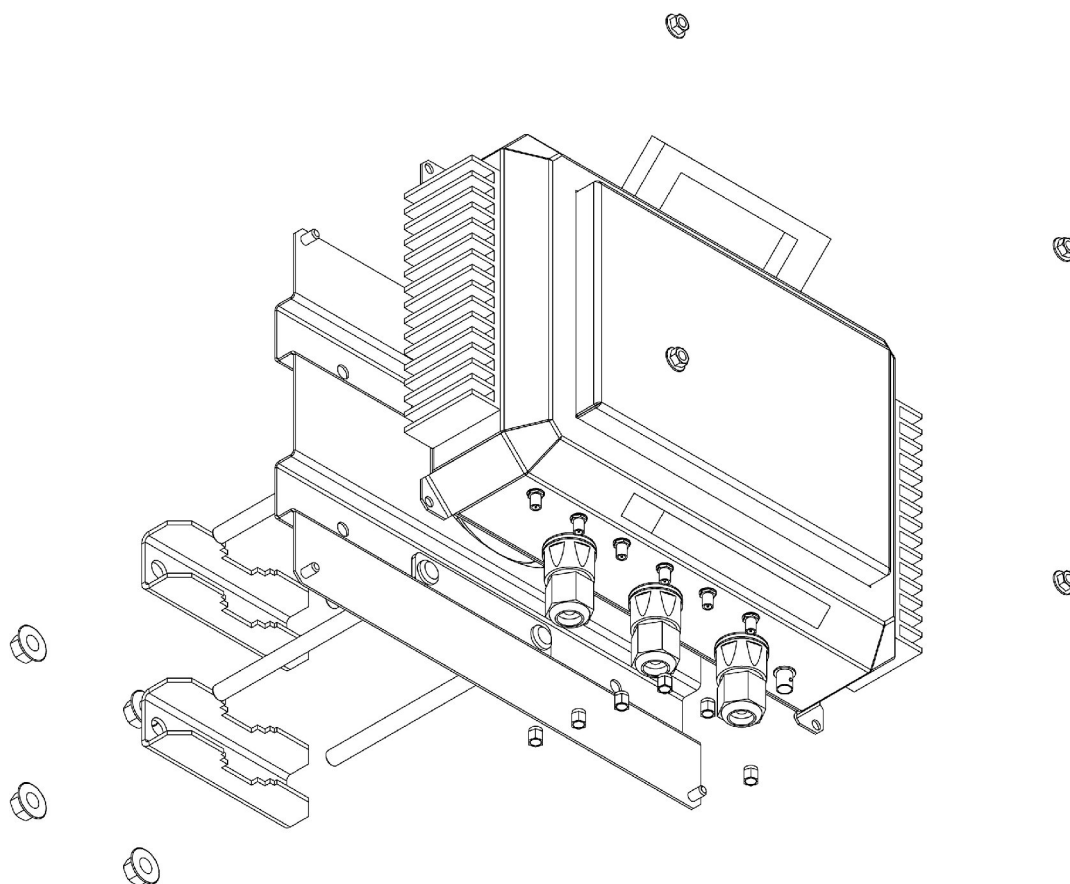
typ konektoru:	RJ45, IP-67 (vodě odolný)
komunikační rychlost:	1000/100/10 Mbps
funkce na rozhraních:	Auto-Negotiation, Auto MDI/X
počet Ethernet (LAN) rozhraní:	3
propojovací kabely k LAN rozhraním:	FTP, 2 m

Pracovní podmínky

provozní teplota okolí:	-25°C ~ +50°C
stupeň krytí (IEC 60529):	IP 65
způsob upevnění na svislou konstrukci:	stožár nebo konzola Ø 43 ~ 80 mm
doporučený průměr stožáru:	Ø >= 48 mm, <= 70 mm
minimální výška svislé části konzole:	> 150 mm
možnost vertikálního naklonění držáku:	-
způsob upevnění na stěnu:	4 vruty


Napájení

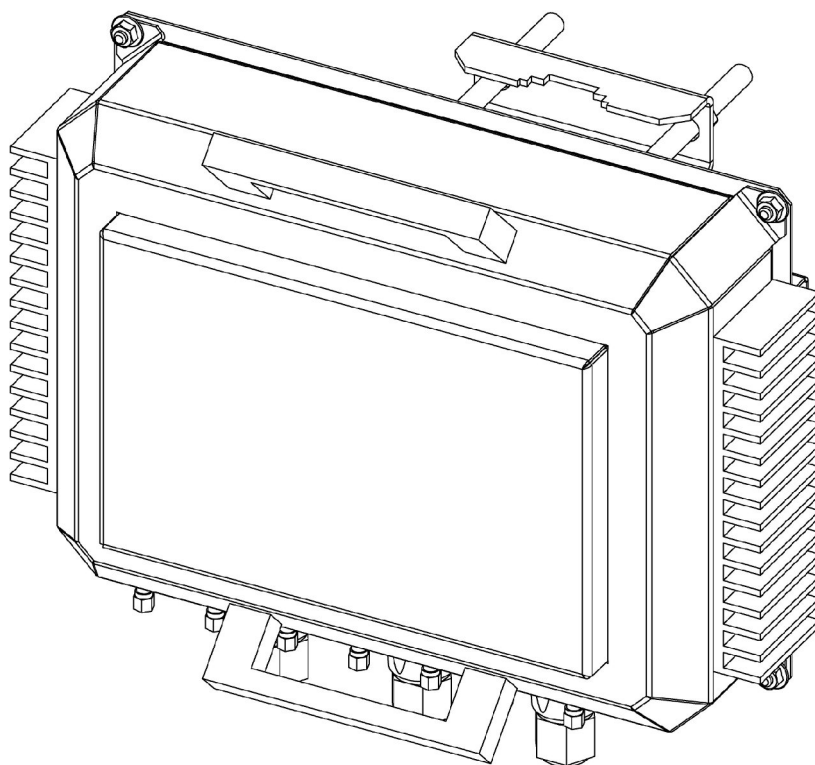
napětí v síti:	110 ~ 230V, 50 Hz
způsob napájení:	PoE injektor, IEEE 802.3af (LAN1)
PoE napájecí injektor:	56 V (je součástí dodávky)
napájecí napětí jednotky:	48 ~ 56 V DC
spotřeba při plném zatížení:	24 W ± 6%
spotřeba v klidovém stavu:	18 W ± 6%


Rozměry

výška, šířka, hloubka (s držákem):	310 x 366 x 285 mm
hmotnost jednotky (s držákem na stožár):	7,428 kg
hmotnost s přídatnými anténami:	16,502 kg
hmotnost celého balení:	19 kg

Informace o dokumentu

revize:	rev-212.07
elektronická verze URL:	http://www.camibox.eu/product/S5/
URL ve formátu QR code:	


Označení

produktové označení (objednávací číslo):	CAMIBOX-S6
EAN:	8595557829256

Základní vlastnosti

shoda:	CE(!)
verze provedení jednotky:	Metal
počet bezdrátových směrů:	7
počet Ethernet (LAN) rozhraní:	3

Rádiové (WLAN) vlastnosti

frekvenční pásmo:	5,1 ~ 5,8 GHz
pracovní pásmo:	omezeno dle legislativy země
vyzářený výkon:	nastaven dle legislativy země
modulace signálu:	OFDM (IEEE 802.11n)
šířka kanálu / krok:	20 MHz / 5 MHz
komunikační rychlost:	150 ~ 6 Mbps, auto-fallback
maximální reálný datový tok jedním spojem:	90 Mbps (UDP), 60 Mbps (TCP)
typ komunikace:	half-duplex
odolnost vůči rušení:	DFS (automatická volba kanálu)
šifrování přenosu:	WPA2 EAP, eas ccm + Radius server
počet bezdrátových směrů (WLAN):	7
z toho integrovaných v jednotce:	-
z toho jako přídavné antény (součástí dodávky):	7
z toho využitelných pro příjem:	6
typ přídavných antén:	CAMIBOX-A019
typ konektorů WLAN na jednotce:	R-SMA (female)

Integrovaná anténa

typ:	-
------	---

Ethernet (LAN) vlastnosti

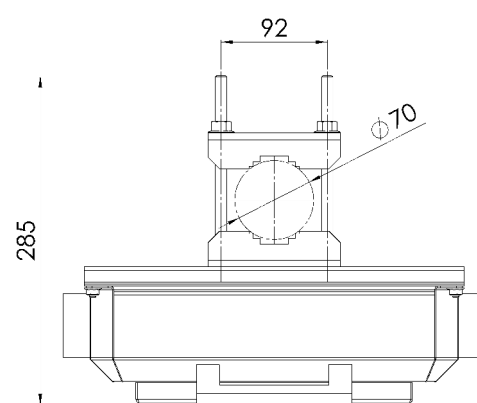
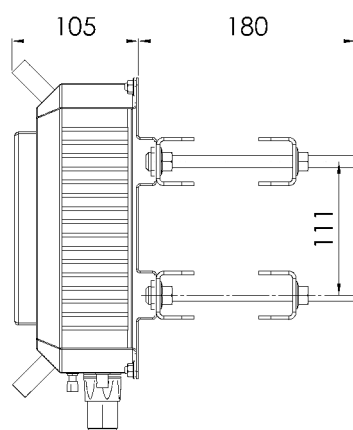
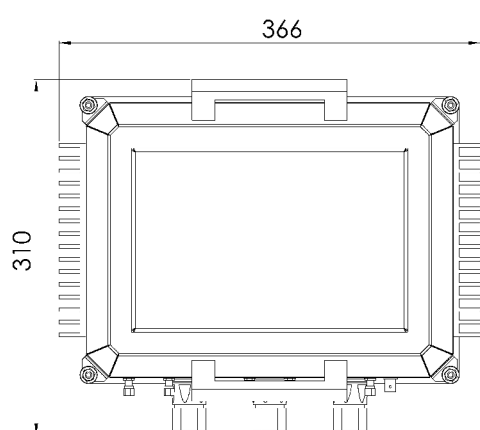
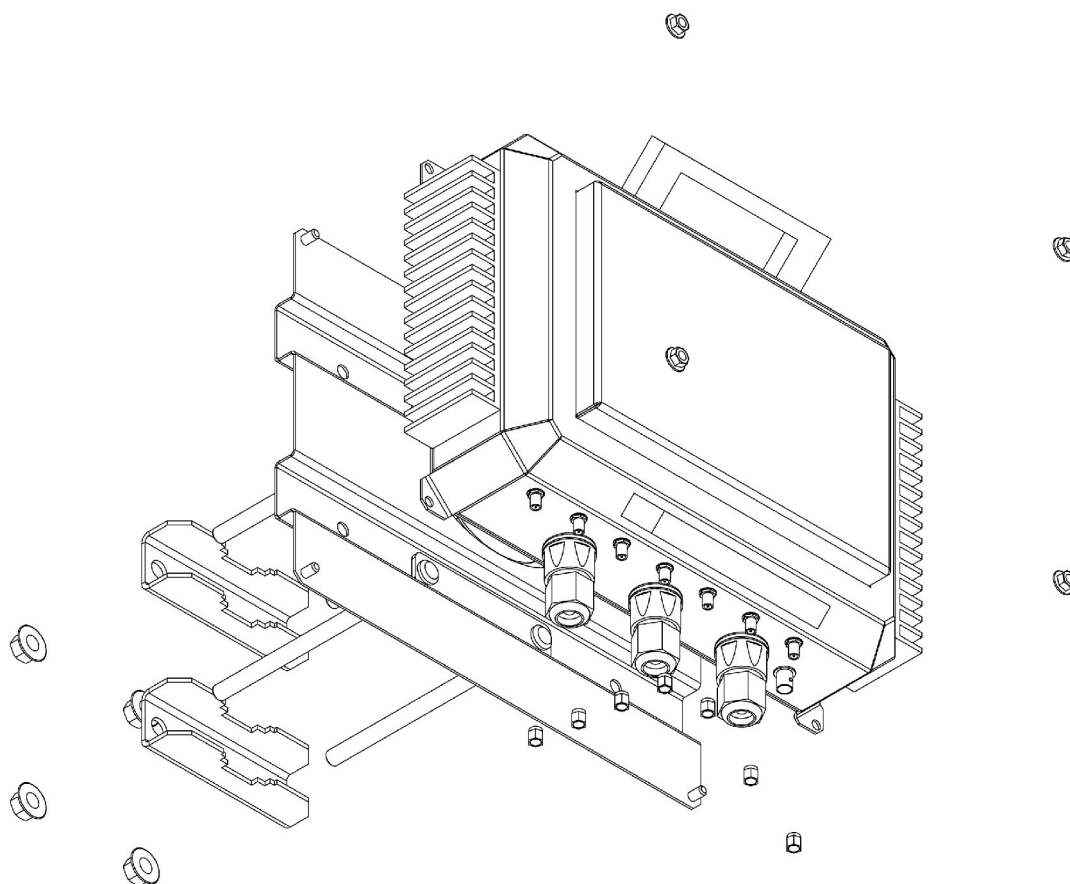
typ konektoru:	RJ45, IP-67 (vodě odolný)
komunikační rychlost:	1000/100/10 Mbps
funkce na rozhraních:	Auto-Negotiation, Auto MDI/X
počet Ethernet (LAN) rozhraní:	3
propojovací kabely k LAN rozhraním:	FTP, 2 m

Pracovní podmínky

provozní teplota okolí:	-25°C ~ +50°C
stupeň krytí (IEC 60529):	IP 65
způsob upevnění na svislou konstrukci:	stožár nebo konzola Ø 43 ~ 80 mm
doporučený průměr stožáru:	Ø >= 48 mm, <= 70 mm
minimální výška svislé části konzole:	> 150 mm
možnost vertikálního naklonění držáku:	-
způsob upevnění na stěnu:	4 vruty

Napájení

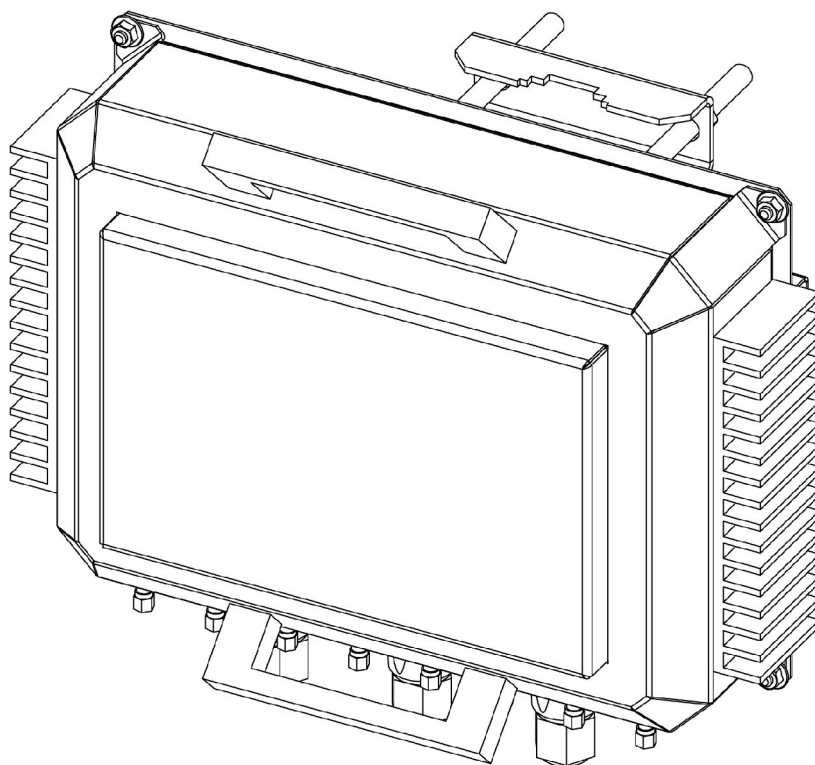
napětí v síti:	110 ~ 230V, 50 Hz
způsob napájení:	PoE injektor, IEEE 802.3af (LAN1)
PoE napájecí injektor:	56 V (je součástí dodávky)
napájecí napětí jednotky:	48 ~ 56 V DC
spotřeba při plném zatížení:	26 W ± 6%
spotřeba v klidovém stavu:	19 W ± 6%


Rozměry

výška, šířka, hloubka (s držákem):	310 x 366 x 285 mm
hmotnost jednotky (s držákem na stožár):	7,445 kg
hmotnost s přídatnými anténami:	18,020 kg
hmotnost celého balení:	21 kg

Informace o dokumentu

revize:	rev-212.07
elektronická verze URL:	http://www.camibox.eu/product/S6/
URL ve formátu QR code:	


Označení

produktové označení (objednávací číslo):	CAMIBOX-S7
EAN:	8595557829300

Základní vlastnosti

shoda:	CE(!)
verze provedení jednotky:	Metal
počet bezdrátových směrů:	8
počet Ethernet (LAN) rozhraní:	3

Rádiové (WLAN) vlastnosti

frekvenční pásmo:	5,1 ~ 5,8 GHz
pracovní pásmo:	omezeno dle legislativy země
vyzářený výkon:	nastaven dle legislativy země
modulace signálu:	OFDM (IEEE 802.11n)
šířka kanálu / krok:	20 MHz / 5 MHz
komunikační rychlost:	150 ~ 6 Mbps, auto-fallback
maximální reálný datový tok jedním spojem:	90 Mbps (UDP), 60 Mbps (TCP)
typ komunikace:	half-duplex
odolnost vůči rušení:	DFS (automatická volba kanálu)
šifrování přenosu:	WPA2 EAP, eas ccm + Radius server
počet bezdrátových směrů (WLAN):	8
z toho integrovaných v jednotce:	-
z toho jako přídavné antény (součástí dodávky):	8
z toho využitelných pro příjem:	7
typ přídavných antén:	CAMIBOX-A019
typ konektorů WLAN na jednotce:	R-SMA (female)

Integrovaná anténa

typ:	-
------	---

Ethernet (LAN) vlastnosti

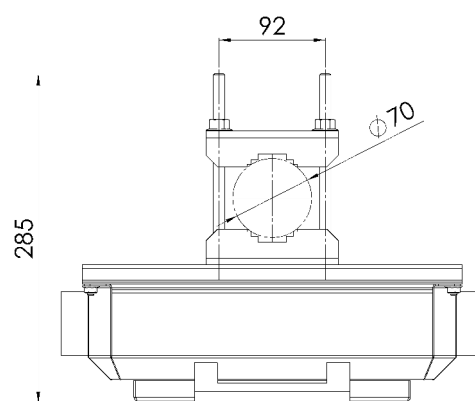
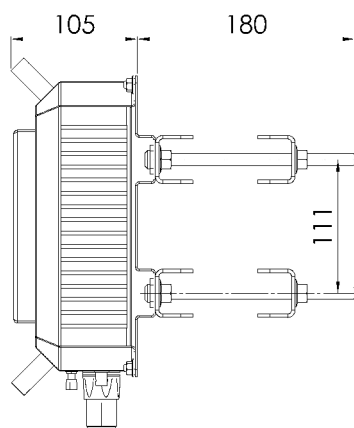
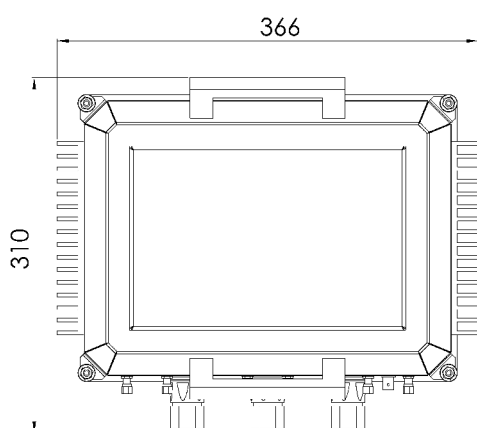
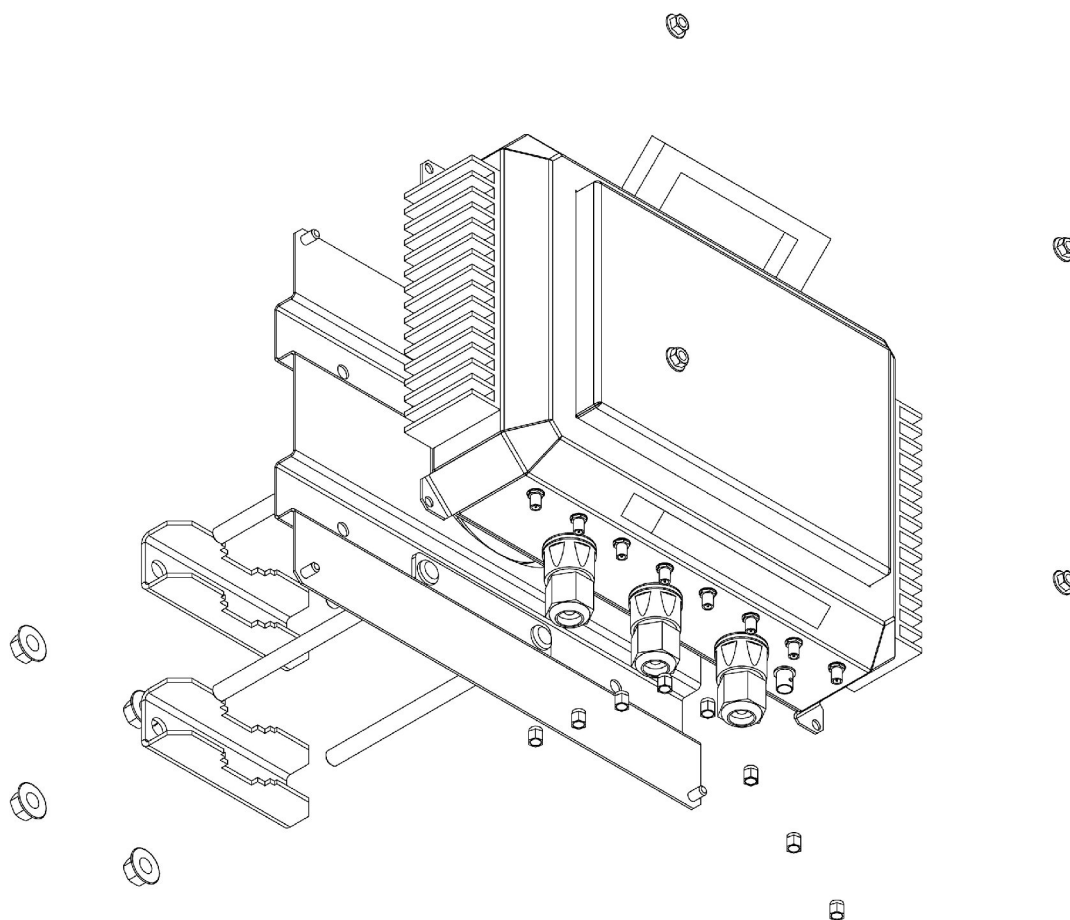
typ konektoru:	RJ45, IP-67 (vodě odolný)
komunikační rychlost:	1000/100/10 Mbps
funkce na rozhraních:	Auto-Negotiation, Auto MDI/X
počet Ethernet (LAN) rozhraní:	3
propojovací kabely k LAN rozhraním:	FTP, 2 m

Pracovní podmínky

provozní teplota okolí:	-25°C ~ +50°C
stupeň krytí (IEC 60529):	IP 65
způsob upevnění na svislou konstrukci:	stožár nebo konzola Ø 43 ~ 80 mm
doporučený průměr stožáru:	Ø >= 48 mm, <= 70 mm
minimální výška svislé části konzole:	> 150 mm
možnost vertikálního naklonění držáku:	-
způsob upevnění na stěnu:	4 vruty

Napájení

napětí v síti:	110 ~ 230V, 50 Hz
způsob napájení:	PoE injektor, IEEE 802.3af (LAN1)
PoE napájecí injektor:	56 V (je součástí dodávky)
napájecí napětí jednotky:	48 ~ 56 V DC
spotřeba při plném zatížení:	28 W ± 6%
spotřeba v klidovém stavu:	20 W ± 6%


Rozměry

výška, šířka, hloubka (s držákem):	310 x 366 x 285 mm
hmotnost jednotky (s držákem na stožár):	7,462 kg
hmotnost s přídatnými anténami:	19,538 kg
hmotnost celého balení:	23 kg

Informace o dokumentu

revize:	rev-212.07
elektronická verze URL:	http://www.camibox.eu/product/S7/
URL ve formátu QR code:	

CAMIBOX-M

Řídící jednotka „M“ (Master) je v systému CAMIBOX vždy a to pouze jedna. Je umístována do vrcholu stromové struktury sítě, tedy do bodu, kde je instalováno záznamové nebo sledovací zařízení. Do této jednotky se sbíhají všechny bezdrátové směry a data.

Na jednotku „M“ je možné nasměrovat jednotky typu „C“, tak i jednotky typu „S“, případně kombinace jednotek „S“ a „C“ z různých směrů.

Kromě hlavní funkce této jednotky, tedy řízení celé struktury sítě CAMIBOX a bezdrátovou komunikaci se všemi přímo sousedícími jednotkami, umožňuje také přímé zapojení IP zařízení (například kamer, video konvertorů nebo záznamového zařízení) pomocí vstupů Ethernet (LAN).

Počet bezdrátových směrů a počet LAN rozhraní je odlišný u každé verze jednotky „M“. Číslice v označení typu jednotky „M“ informuje, z kolika bezdrátových směrů dokáže přijímat. Nižší verze jednotek (provedení „Compact“) obsahují integrovanou základní anténu, vyšší verze (provedení „Metal“) žádnou integrovanou anténu neobsahují. Tyto rozdíly jsou uvedeny v jednotlivých produktových listech.

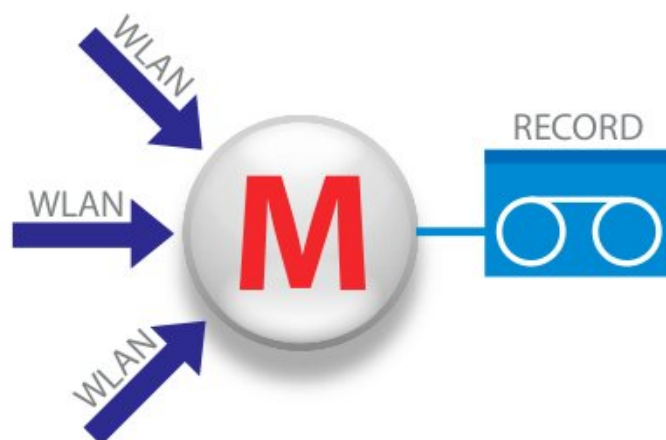
Každý další bezdrátový spoj, kde není využita integrovaná anténa, je realizován pomocí antény externí, připojené na WLAN konektor jednotky pomocí koaxiálního kabelu. Každá taková základní verze přídatné antény s kabelem je dodána spolu s jednotkou „M“, tedy všechny přídatné antény jsou již zahrnuty pod objednávacím číslem a jsou v ceně jednotky a není nutné ji objednávat zvlášť.

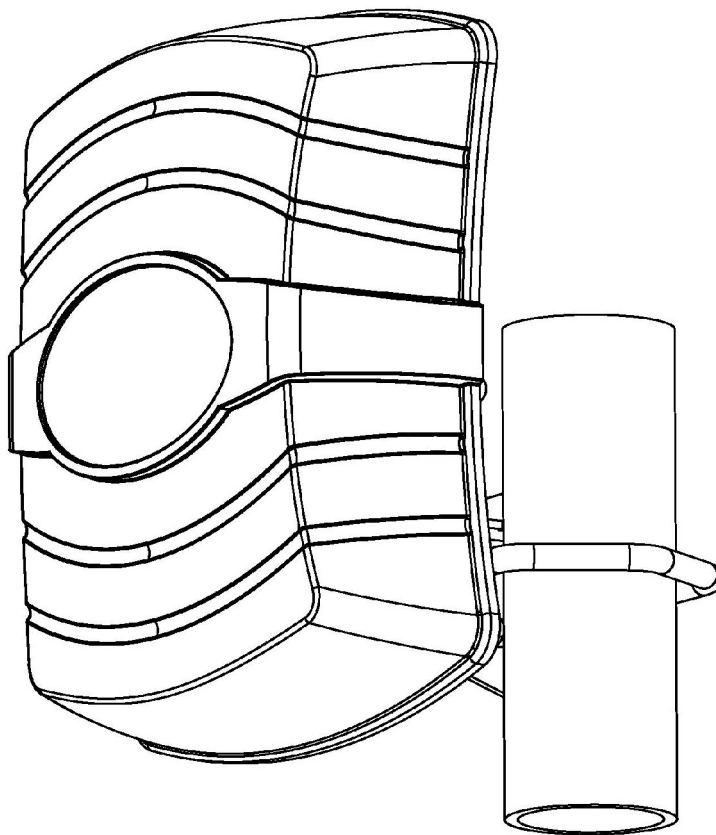
V jakých případech je nutné místo základní verze přídatné antény použít anténu ziskovější, tedy větší, je uvedeno v technickém listu přídatných antén.

Výrobce poskytuje plnou podporu při instalaci systému. K tomuto účelu je v Master jednotce standardně zapnuta funkce VPN SERVIS, která v případě dostupnosti internetu naváže zabezpečené spojení se serverem výrobce a umožní technikovi vzdálený přístup pro sledování a změnu parametrů sítě. Tuto funkci je možné kdykoliv trvale vypnout.

Master jednotka obsahuje webové rozhraní, které při instalaci systému poskytuje základní aktuální informace o stavu celé sítě CAMIBOX, tedy údaje o stavu všech jednotek v síti. Zejména který bod je dostupný a jaké je na něj odezva ping, jaký je stav signálu na spojích, rychlosti přenášených dat, stavy spojení na LAN rozhraních, atp.

Jako volitelná a placená služba od výrobce CAMIBOX je trvalý dohled nad stavem celé sítě a v případě poplachového stavu automatické upozornění na vzniklou nestandardní situaci. Dále možnost sledovat hodnoty zpětně, v grafech a to odkudkoliv, na webu výrobce. Tato služba vyžaduje trvalou internetovou konektivitu v místě instalace sítě CAMIBOX. Pro správnou funkci není zapotřebí ani veřejná IP adresa, ani přesměrování portů.




Označení

produktové označení (objednávací číslo):	CAMIBOX-M1
EAN:	8595557829065

Základní vlastnosti

shoda:	CE(!)
verze provedení jednotky:	Compact
počet bezdrátových směrů (WLAN):	1
počet Ethernet (LAN) rozhraní:	1

Rádiové (WLAN) vlastnosti

frekvenční pásmo:	5,1 ~ 5,8 GHz
pracovní pásmo:	omezeno dle legislativy země
vyzářený výkon:	nastaven dle legislativy země
modulace signálu:	OFDM (IEEE 802.11n)
šířka kanálu / krok:	20 MHz / 5 MHz
komunikační rychlost:	150 ~ 6 Mbps, auto-fallback
maximální reálný datový tok jedním spojem:	90 Mbps (UDP), 60 Mbps (TCP)
typ komunikace:	half-duplex
odolnost vůči rušení:	DFS (automatická volba kanálu)
šifrování přenosu:	WPA2 EAP, eas ccm + Radius server
počet bezdrátových směrů (WLAN):	1
z toho integrovaných v jednotce:	1
z toho jako přídavné antény (součástí dodávky):	-
z toho využitelných pro příjem:	1
typ přídavných antén:	-
typ konektorů WLAN na jednotce:	R-SMA (female)

Integrovaná anténa

polarizace:	lineární, volitelná (H / V)
zisk:	19 dBi (při 5,5 GHz)
vyařovací úhel (-3 dB):	21° H / 21° V
PSV (VSWR):	< 1,2

Ethernet (LAN) vlastnosti

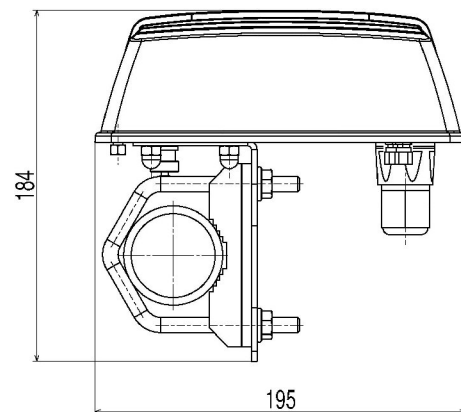
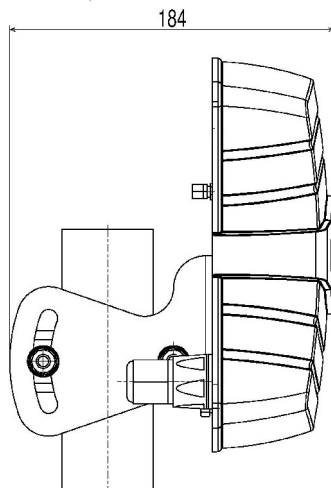
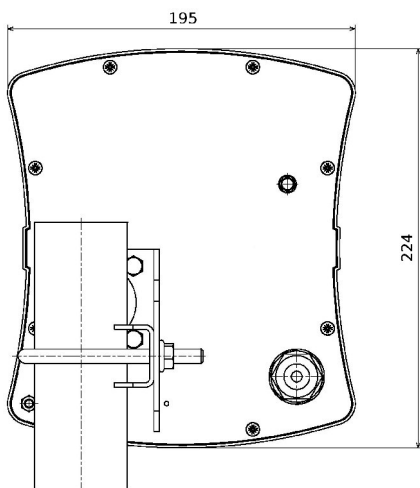
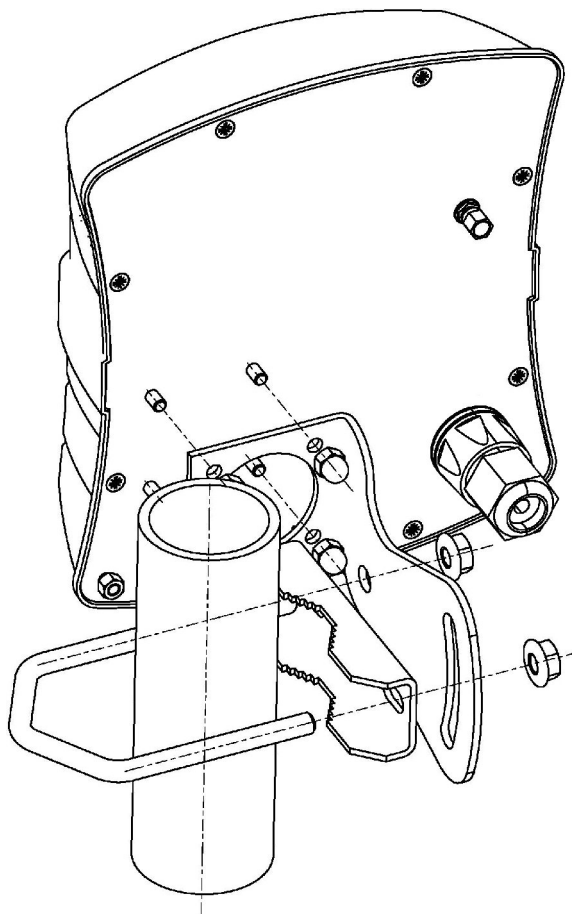
typ konektoru:	RJ45, IP-67 (vodě odolný)
komunikační rychlost:	100/10 Mbps
funkce na rozhraních:	Auto-Negotiation, Auto MDI/X
počet Ethernet (LAN) rozhraní:	1
propojovací kabely k LAN rozhraním:	FTP, 2 m

Pracovní podmínky

provozní teplota okolí:	-25°C ~ +50°C
stupeň krytí (IEC 60529):	IP 65
způsob upevnění na svislou konstrukci:	stožár nebo konzola Ø 22 ~ 66 mm
doporučený průměr stožáru:	Ø >= 32 mm, <= 50 mm
minimální výška svislé části konzole:	> 80 mm
možnost vertikálního naklonění držáku:	± 20°
způsob upevnění na stěnu:	pomocí přiložené konzolky

Napájení

napětí v síti:	110 ~ 230V, 50 Hz
způsob napájení:	PoE injektor (LAN1)
PoE napájecí injektor:	24 V (je součástí dodávky)
napájecí napětí jednotky:	12 ~ 24 V DC
spotřeba při plném zatížení:	8 W ± 6%
spotřeba v klidovém stavu:	7 W ± 6%

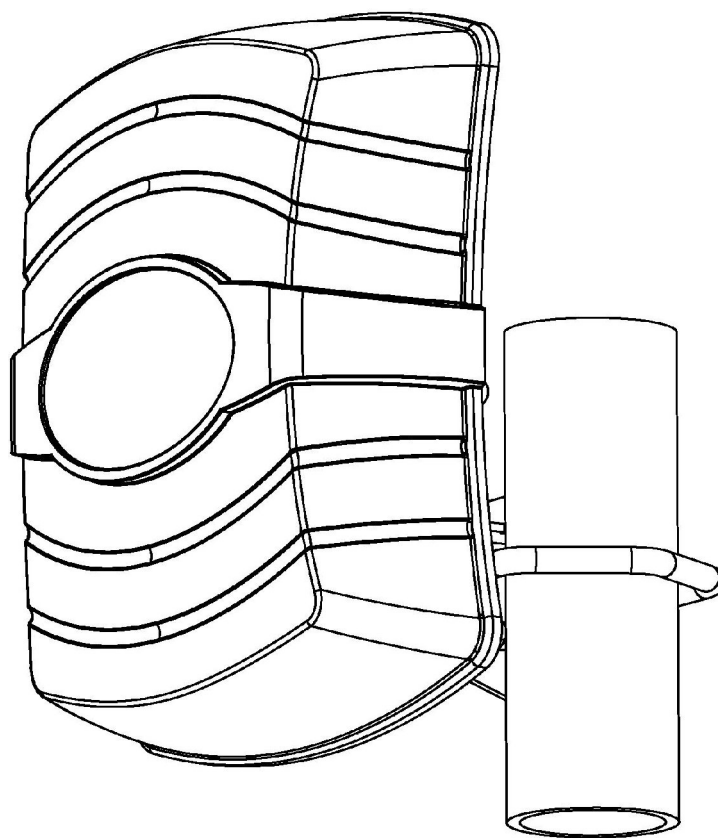

Rozměry

výška, šířka, hloubka (s držákem):	224 x 195 x 184 mm
hmotnost jednotky (s držákem na stožár):	1,471 kg
hmotnost s přídatnými anténami:	-
hmotnost celého balení:	2,5 kg

Informace o dokumentu

revize:	rev-212.07
elektronická verze URL:	http://www.camibox.eu/product/M1/
URL ve formátu QR code:	




Označení

produktové označení (objednávací číslo):	CAMIBOX-M2
EAN:	8595557829072

Základní vlastnosti

shoda:	CE(!)
verze provedení jednotky:	Compact
počet bezdrátových směrů (WLAN):	2
počet Ethernet (LAN) rozhraní:	3

Rádiové (WLAN) vlastnosti

frekvenční pásmo:	5,1 ~ 5,8 GHz
pracovní pásmo:	omezeno dle legislativy země
vyzářený výkon:	nastaven dle legislativy země
modulace signálu:	OFDM (IEEE 802.11n)
šířka kanálu / krok:	20 MHz / 5 MHz
komunikační rychlost:	150 ~ 6 Mbps, auto-fallback
maximální reálný datový tok jedním spojem:	90 Mbps (UDP), 60 Mbps (TCP)
typ komunikace:	half-duplex
odolnost vůči rušení:	DFS (automatická volba kanálu)
šifrování přenosu:	WPA2 EAP, eas ccm + Radius server
počet bezdrátových směrů (WLAN):	2
z toho integrovaných v jednotce:	1
z toho jako přídavné antény (součástí dodávky):	1
z toho využitelných pro příjem:	2
typ přídavných antén:	CAMIBOX-A019
typ konektorů WLAN na jednotce:	R-SMA (female)

Integrovaná anténa

polarizace:	lineární, volitelná (H / V)
zisk:	19 dBi (při 5,5 GHz)
vyzařovací úhel (-3 dB):	21° H / 21° V
PSV (VSWR):	< 1,2

Ethernet (LAN) vlastnosti

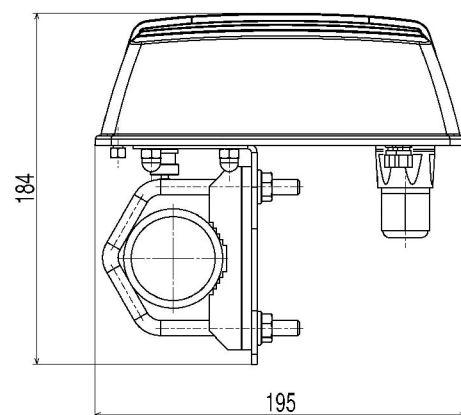
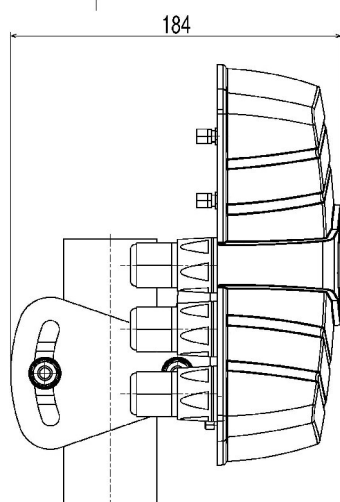
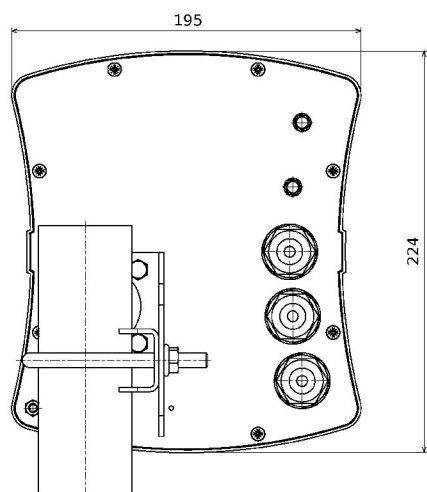
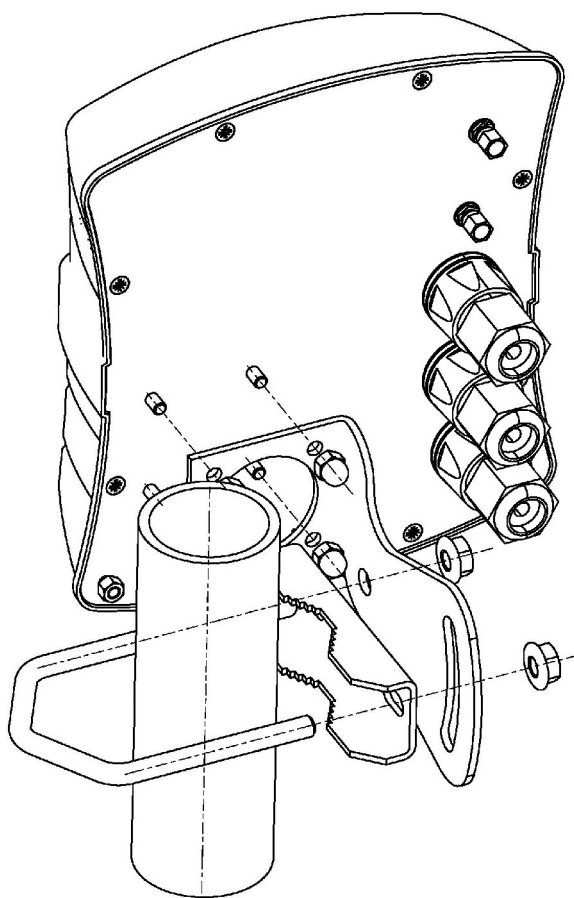
typ konektoru:	RJ45, IP-67 (vodě odolný)
komunikační rychlost:	100/10 Mbps
funkce na rozhraních:	Auto-Negotiation, Auto MDI/X
počet Ethernet (LAN) rozhraní:	3
propojovací kabely k LAN rozhraním:	FTP, 2 m

Pracovní podmínky

provozní teplota okolí:	-25°C ~ +50°C
stupeň krytí (IEC 60529):	IP 65
způsob upevnění na svislou konstrukci:	stožár nebo konzola Ø 22 ~ 66 mm
doporučený průměr stožáru:	Ø >= 32 mm, <= 50 mm
minimální výška svislé části konzole:	> 80 mm
možnost vertikálního naklonění držáku:	± 0°
způsob upevnění na stěnu:	pomocí přiložené konzolky


Napájení

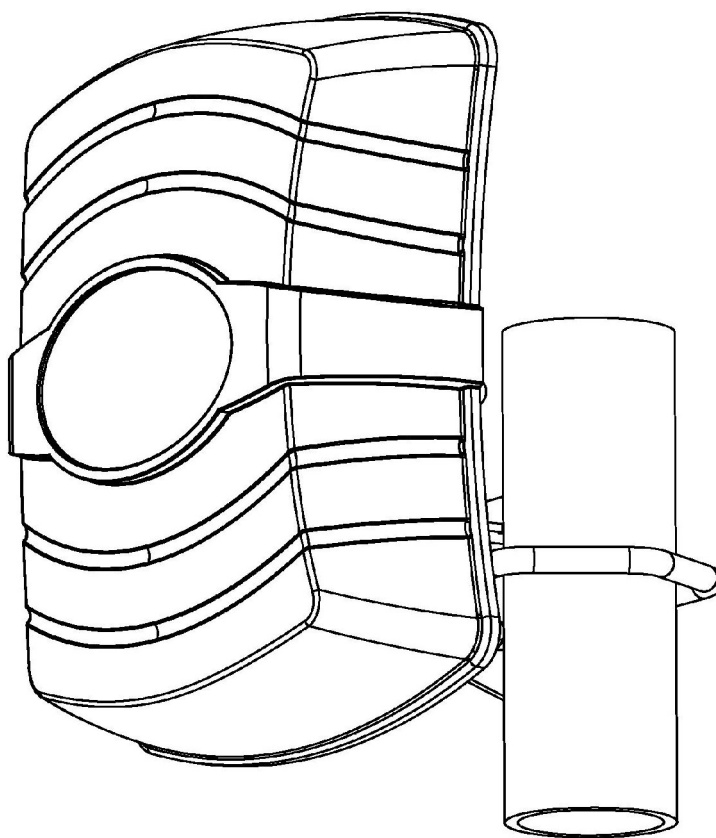
napětí v síti:	110 ~ 230V, 50 Hz
způsob napájení:	PoE injektor (LAN1)
PoE napájecí injektor:	24 V (je součástí dodávky)
napájecí napětí jednotky:	12 ~ 24 V DC
spotřeba při plném zatížení:	9 W ± 6%
spotřeba v klidovém stavu:	7 W ± 6%


Rozměry

výška, šířka, hloubka (s držákem):	224 x 195 x 184 mm
hmotnost jednotky (s držákem na stožár):	1,626 kg
hmotnost s přídatnými anténami:	3,144 kg
hmotnost celého balení:	4 kg

Informace o dokumentu

revize:	rev-212.07
elektronická verze URL:	http://www.camibox.eu/product/M2/
URL ve formátu QR code:	


Označení

produktové označení (objednávací číslo):	CAMIBOX-M3
EAN:	8595557829089

Základní vlastnosti

shoda:	CE(!)
verze provedení jednotky:	Compact
počet bezdrátových směrů (WLAN):	3
počet Ethernet (LAN) rozhraní:	3

Rádiové (WLAN) vlastnosti

frekvenční pásmo:	5,1 ~ 5,8 GHz
pracovní pásmo:	omezeno dle legislativy země
vyzářený výkon:	nastaven dle legislativy země
modulace signálu:	OFDM (IEEE 802.11n)
šířka kanálu / krok:	20 MHz / 5 MHz
komunikační rychlost:	150 ~ 6 Mbps, auto-fallback
maximální reálný datový tok jedním spojem:	90 Mbps (UDP), 60 Mbps (TCP)
typ komunikace:	half-duplex
odolnost vůči rušení:	DFS (automatická volba kanálu)
šifrování přenosu:	WPA2 EAP, eas ccm + Radius server
počet bezdrátových směrů (WLAN):	3
z toho integrovaných v jednotce:	1
z toho jako přídavné antény (součástí dodávky):	2
z toho využitelných pro příjem:	3
typ přídavných antén:	CAMIBOX-A019
typ konektorů WLAN na jednotce:	R-SMA (female)

Integrovaná anténa

polarizace:	lineární, volitelná (H / V)
zisk:	19 dBi (při 5,5 GHz)
vizařovací úhel (-3 dB):	21° H / 21° V
PSV (VSWR):	< 1,2

Ethernet (LAN) vlastnosti

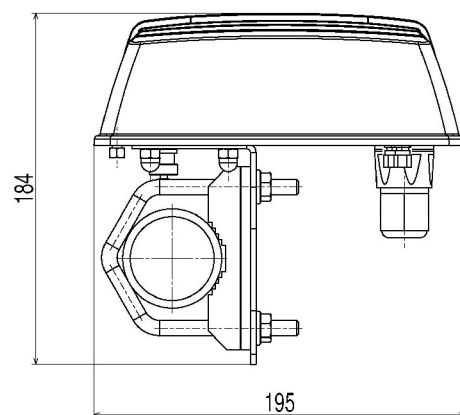
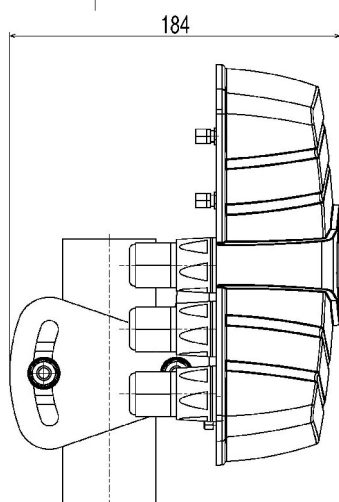
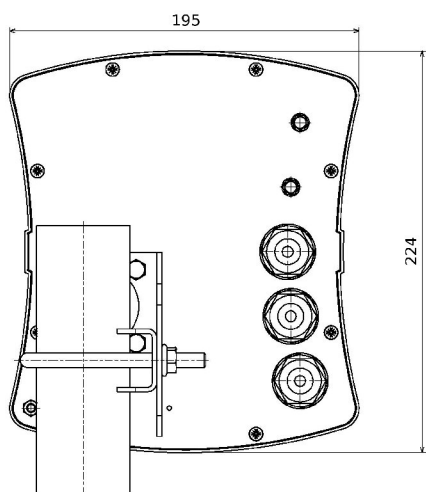
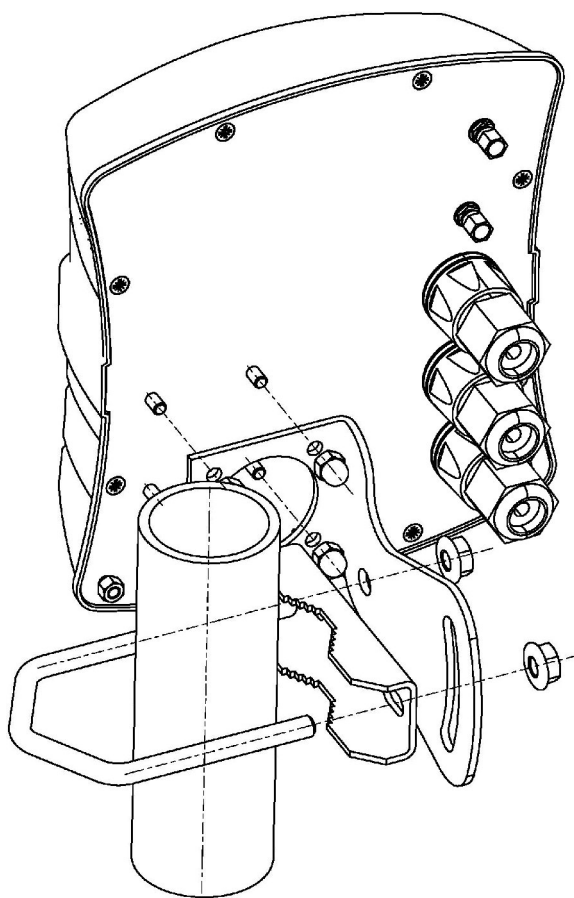
typ konektoru:	RJ45, IP-67 (vodě odolný)
komunikační rychlost:	100/10 Mbps
funkce na rozhraních:	Auto-Negotiation, Auto MDI/X
počet Ethernet (LAN) rozhraní:	3
propojovací kabely k LAN rozhraním:	FTP, 2 m

Pracovní podmínky

provozní teplota okolí:	-25°C ~ +50°C
stupeň krytí (IEC 60529):	IP 65
způsob upevnění na svislou konstrukci:	stožár nebo konzola Ø 22 ~ 66 mm
doporučený průměr stožáru:	Ø >= 32 mm, <= 50 mm
minimální výška svislé části konzole:	> 80 mm
možnost vertikálního naklonění držáku:	± 0°
způsob upevnění na stěnu:	pomocí přiložené konzolky

Napájení

napětí v síti:	110 ~ 230V, 50 Hz
způsob napájení:	PoE injektor (LAN1)
PoE napájecí injektor:	24 V (je součástí dodávky)
napájecí napětí jednotky:	12 ~ 24 V DC
spotřeba při plném zatížení:	11 W ± 6%
spotřeba v klidovém stavu:	8 W ± 6%

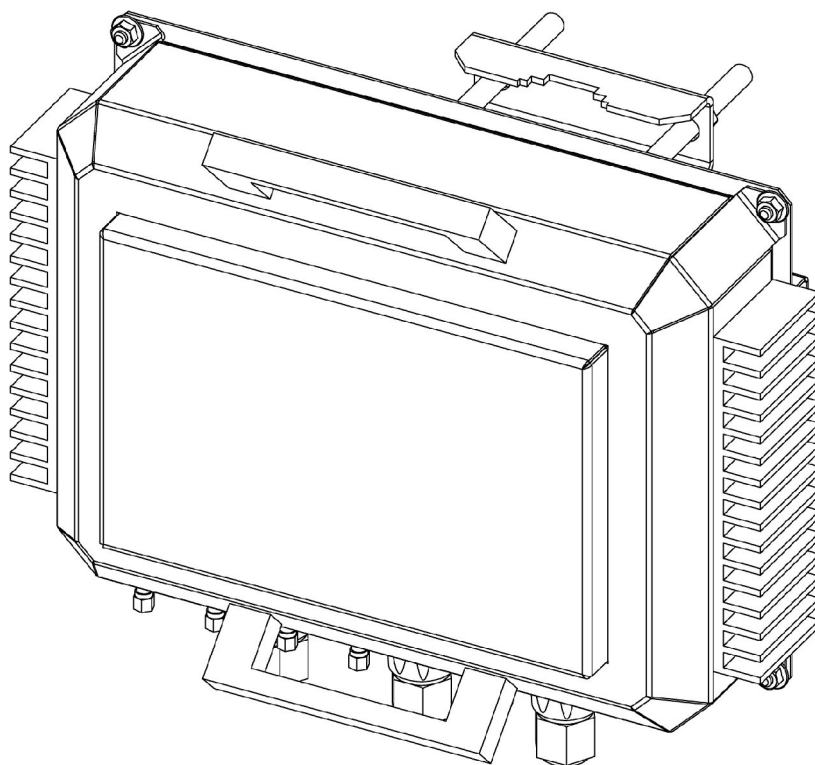

Rozměry

výška, šířka, hloubka (s držákem):	224 x 195 x 184 mm
hmotnost jednotky (s držákem na stožár):	1,682 kg
hmotnost s přídatnými anténami:	4,671 kg
hmotnost celého balení:	6 kg

Informace o dokumentu

revize:	rev-212.07
elektronická verze URL:	http://www.camibox.eu/product/M3/
URL ve formátu QR code:	




Označení

produktové označení (objednávací číslo):	CAMIBOX-M4
EAN:	8595557829164

Základní vlastnosti

shoda:	CE(!)
verze provedení jednotky:	Metal
počet bezdrátových směrů:	4
počet Ethernet (LAN) rozhraní:	3

Rádiové (WLAN) vlastnosti

frekvenční pásmo:	5,1 ~ 5,8 GHz
pracovní pásmo:	omezeno dle legislativy země
vyzářený výkon:	nastaven dle legislativy země
modulace signálu:	OFDM (IEEE 802.11n)
šířka kanálu / krok:	20 MHz / 5 MHz
komunikační rychlost:	150 ~ 6 Mbps, auto-fallback
maximální reálný datový tok jedním spojem:	90 Mbps (UDP), 60 Mbps (TCP)
typ komunikace:	half-duplex
odolnost vůči rušení:	DFS (automatická volba kanálu)
šifrování přenosu:	WPA2 EAP, eas ccm + Radius server
počet bezdrátových směrů (WLAN):	4
z toho integrovaných v jednotce:	-
z toho jako přídavné antény (součástí dodávky):	4
z toho využitelných pro příjem:	4
typ přídavných antén:	CAMIBOX-A019
typ konektorů WLAN na jednotce:	R-SMA (female)

Integrovaná anténa

typ:	-
------	---

Ethernet (LAN) vlastnosti

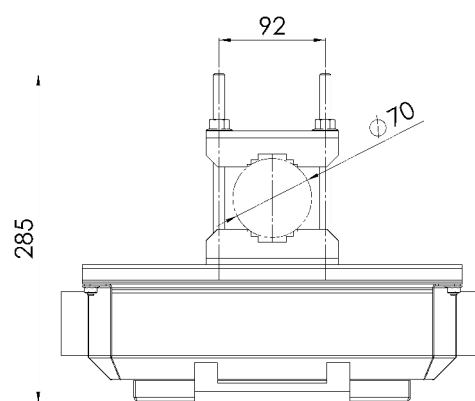
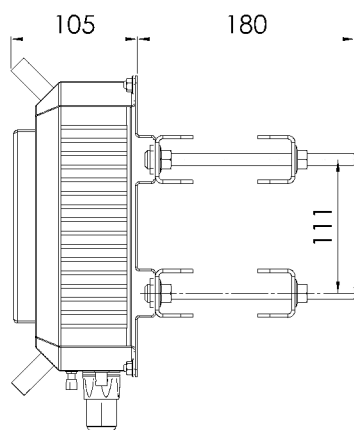
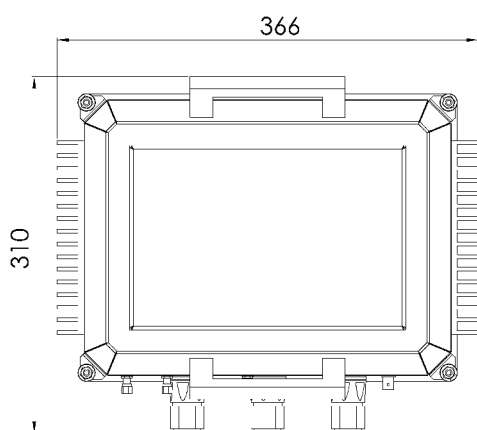
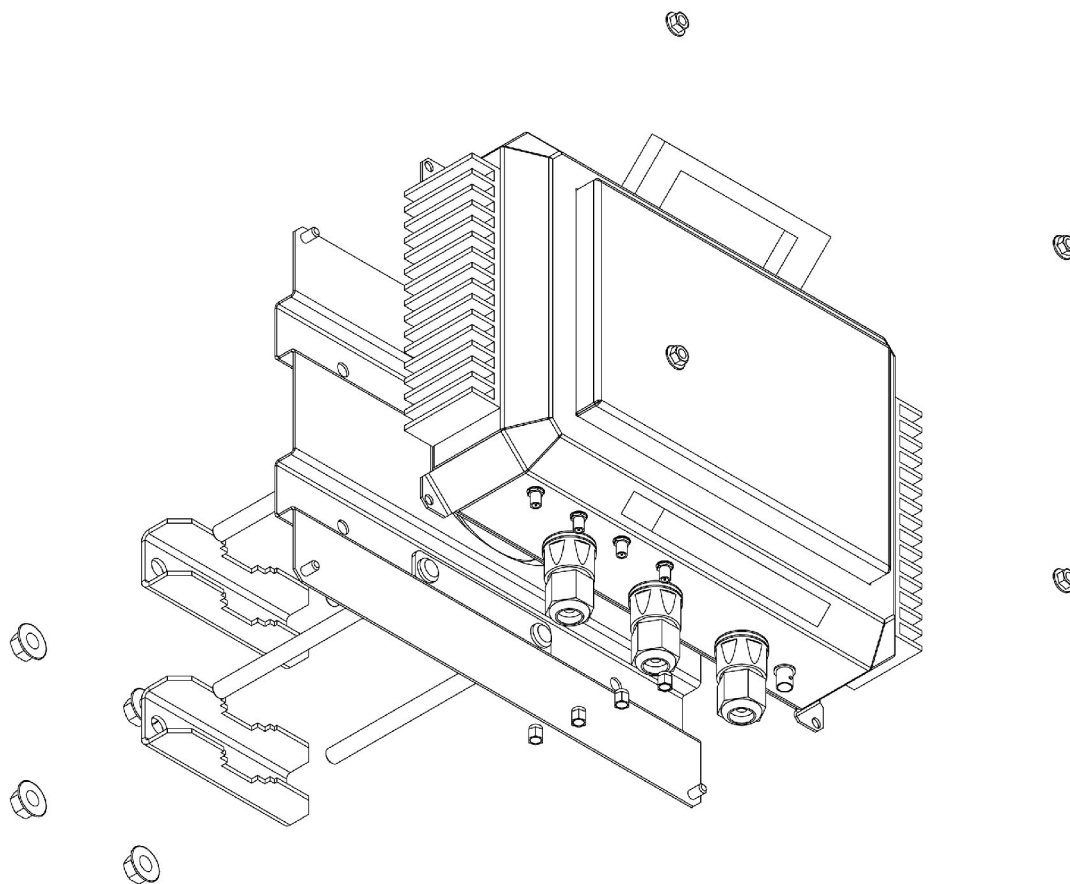
typ konektoru:	RJ45, IP-67 (vodě odolný)
komunikační rychlost:	1000/100/10 Mbps
funkce na rozhraních:	Auto-Negotiation, Auto MDI/X
počet Ethernet (LAN) rozhraní:	3
propojovací kabely k LAN rozhraním:	FTP, 2 m

Pracovní podmínky

provozní teplota okolí:	-25°C ~ +50°C
stupeň krytí (IEC 60529):	IP 65
způsob upevnění na svislou konstrukci:	stožár nebo konzola Ø 43 ~ 80 mm
doporučený průměr stožáru:	Ø >= 48 mm, <= 70 mm
minimální výška svislé části konzole:	> 150 mm
možnost vertikálního naklonění držáku:	-
způsob upevnění na stěnu:	4 vruty


Napájení

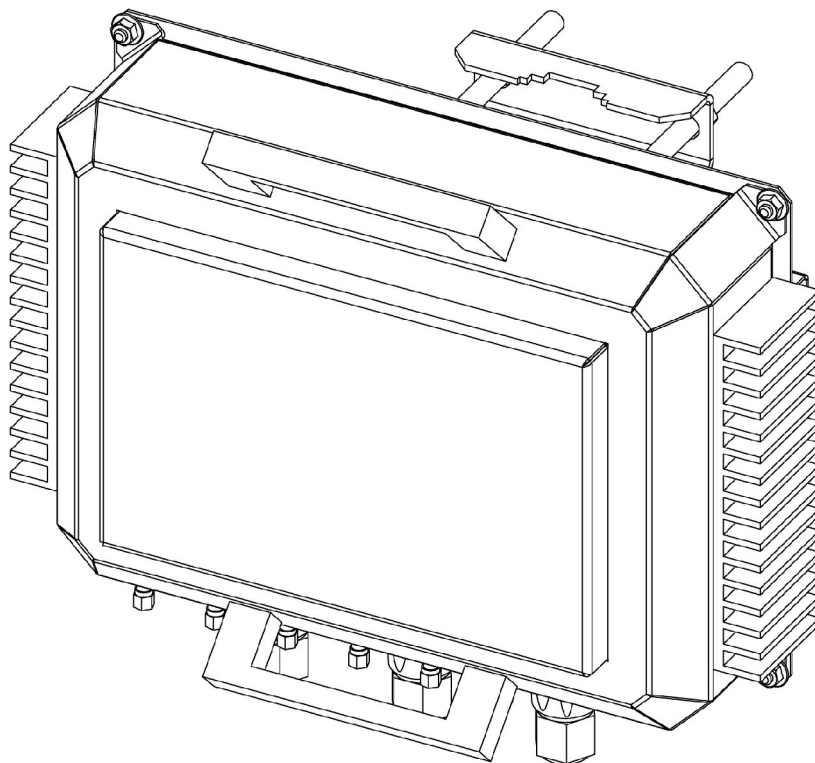
napětí v síti:	110 ~ 230V, 50 Hz
způsob napájení:	PoE injektor, IEEE 802.3af (LAN1)
PoE napájecí injektor:	56 V (je součástí dodávky)
napájecí napětí jednotky:	48 ~ 56 V DC
spotřeba při plném zatížení:	19 W ± 6%
spotřeba v klidovém stavu:	15 W ± 6%


Rozměry

výška, šířka, hloubka (s držákem):	310 x 366 x 285 mm
hmotnost jednotky (s držákem na stožár):	7,394 kg
hmotnost s přídatnými anténami:	13,466 kg
hmotnost celého balení:	15 kg

Informace o dokumentu

revize:	rev-212.07
elektronická verze URL:	http://www.camibox.eu/product/M4/
URL ve formátu QR code:	


Označení

produktové označení (objednávací číslo):	CAMIBOX-M5
EAN:	8595557829171

Základní vlastnosti

shoda:	CE(!)
verze provedení jednotky:	Metal
počet bezdrátových směrů:	5
počet Ethernet (LAN) rozhraní:	3

Rádiové (WLAN) vlastnosti

frekvenční pásmo:	5,1 ~ 5,8 GHz
pracovní pásmo:	omezeno dle legislativy země
vyzářený výkon:	nastaven dle legislativy země
modulace signálu:	OFDM (IEEE 802.11n)
šířka kanálu / krok:	20 MHz / 5 MHz
komunikační rychlost:	150 ~ 6 Mbps, auto-fallback
maximální reálný datový tok jedním spojem:	90 Mbps (UDP), 60 Mbps (TCP)
typ komunikace:	half-duplex
odolnost vůči rušení:	DFS (automatická volba kanálu)
šifrování přenosu:	WPA2 EAP, eas ccm + Radius server
počet bezdrátových směrů (WLAN):	5
z toho integrovaných v jednotce:	-
z toho jako přídavné antény (součástí dodávky):	5
z toho využitelných pro příjem:	5
typ přídavných antén:	CAMIBOX-A019
typ konektorů WLAN na jednotce:	R-SMA (female)

Integrovaná anténa

typ:	-
------	---

Ethernet (LAN) vlastnosti

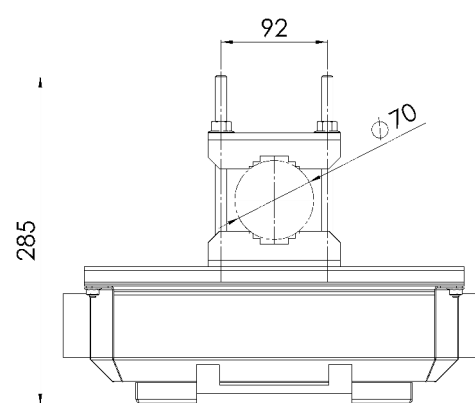
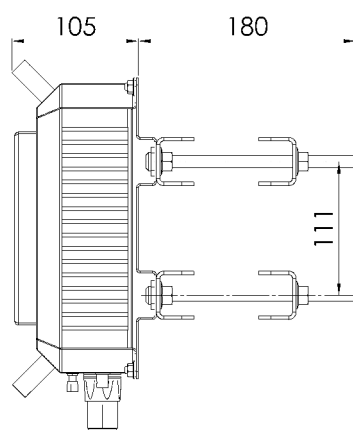
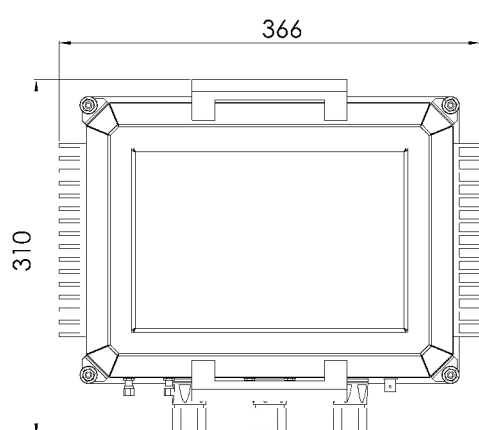
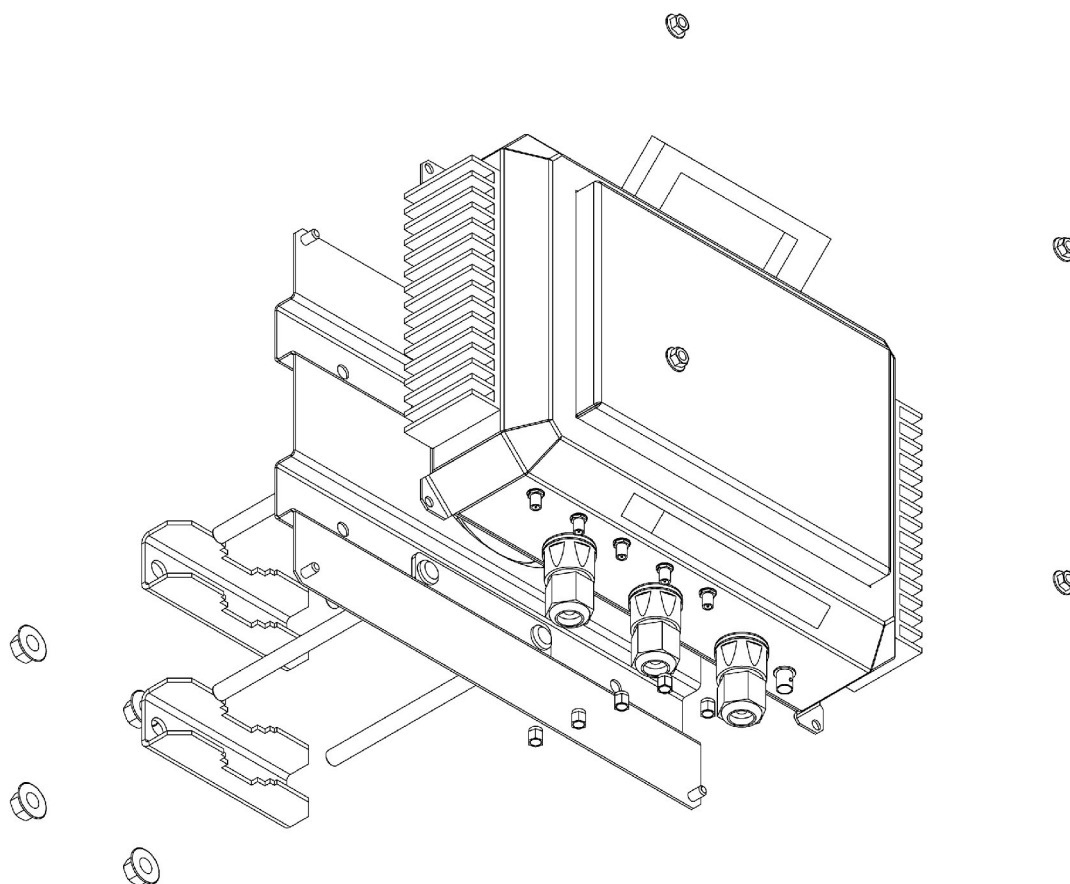
typ konektoru:	RJ45, IP-67 (vodě odolný)
komunikační rychlost:	1000/100/10 Mbps
funkce na rozhraních:	Auto-Negotiation, Auto MDI/X
počet Ethernet (LAN) rozhraní:	3
propojovací kabely k LAN rozhraním:	FTP, 2 m

Pracovní podmínky

provozní teplota okolí:	-25°C ~ +50°C
stupeň krytí (IEC 60529):	IP 65
způsob upevnění na svislou konstrukci:	stožár nebo konzola Ø 43 ~ 80 mm
doporučený průměr stožáru:	Ø >= 48 mm, <= 70 mm
minimální výška svislé části konzole:	> 150 mm
možnost vertikálního naklonění držáku:	-
způsob upevnění na stěnu:	4 vruty


Napájení

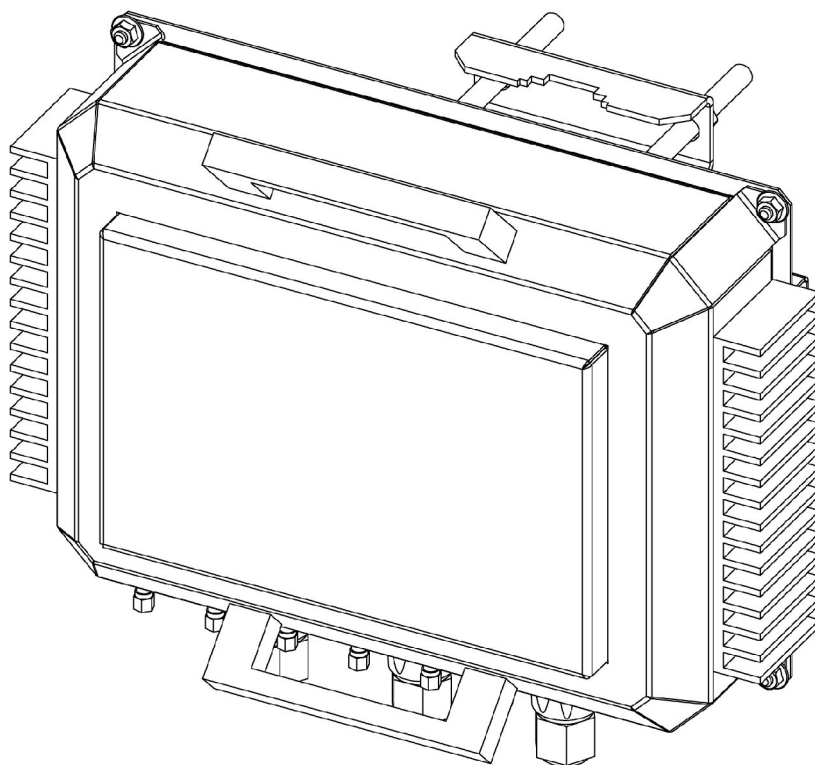
napětí v síti:	110 ~ 230V, 50 Hz
způsob napájení:	PoE injektor, IEEE 802.3af (LAN1)
PoE napájecí injektor:	56 V (je součástí dodávky)
napájecí napětí jednotky:	48 ~ 56 V DC
spotřeba při plném zatížení:	22 W ± 6%
spotřeba v klidovém stavu:	17 W ± 6%


Rozměry

výška, šířka, hloubka (s držákem):	310 x 366 x 285 mm
hmotnost jednotky (s držákem na stožár):	7,411 kg
hmotnost s přídatnými anténami:	14,984 kg
hmotnost celého balení:	17 kg

Informace o dokumentu

revize:	rev-212.07
elektronická verze URL:	http://www.camibox.eu/product/M5/
URL ve formátu QR code:	


Označení

produktové označení (objednávací číslo):	CAMIBOX-M6
EAN:	8595557829171

Základní vlastnosti

shoda:	CE(!)
verze provedení jednotky:	Metal
počet bezdrátových směrů:	6
počet Ethernet (LAN) rozhraní:	3

Rádiové (WLAN) vlastnosti

frekvenční pásmo:	5,1 ~ 5,8 GHz
pracovní pásmo:	omezeno dle legislativy země
vyzářený výkon:	nastaven dle legislativy země
modulace signálu:	OFDM (IEEE 802.11n)
šířka kanálu / krok:	20 MHz / 5 MHz
komunikační rychlost:	150 ~ 6 Mbps, auto-fallback
maximální reálný datový tok jedním spojem:	90 Mbps (UDP), 60 Mbps (TCP)
typ komunikace:	half-duplex
odolnost vůči rušení:	DFS (automatická volba kanálu)
šifrování přenosu:	WPA2 EAP, eas ccm + Radius server
počet bezdrátových směrů (WLAN):	6
z toho integrovaných v jednotce:	-
z toho jako přídavné antény (součástí dodávky):	6
z toho využitelných pro příjem:	6
typ přídavných antén:	CAMIBOX-A019
typ konektorů WLAN na jednotce:	R-SMA (female)

Integrovaná anténa

typ:	-
------	---

Ethernet (LAN) vlastnosti

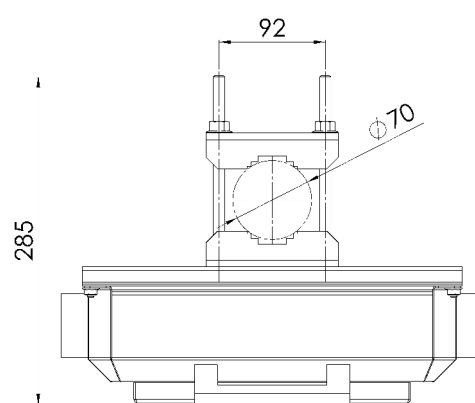
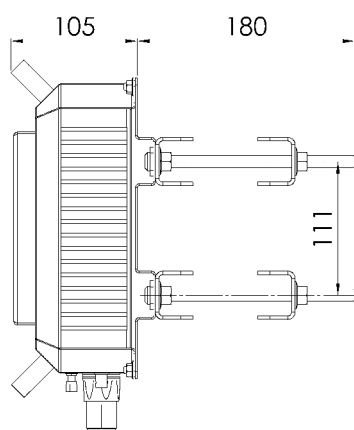
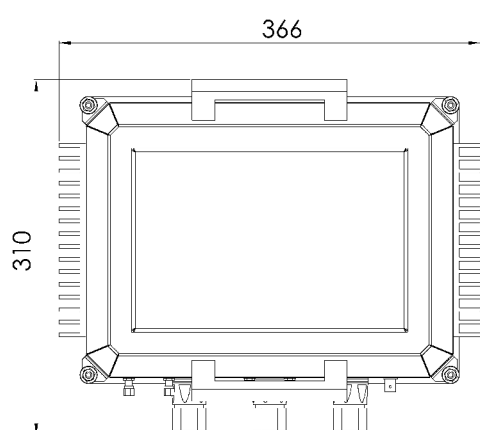
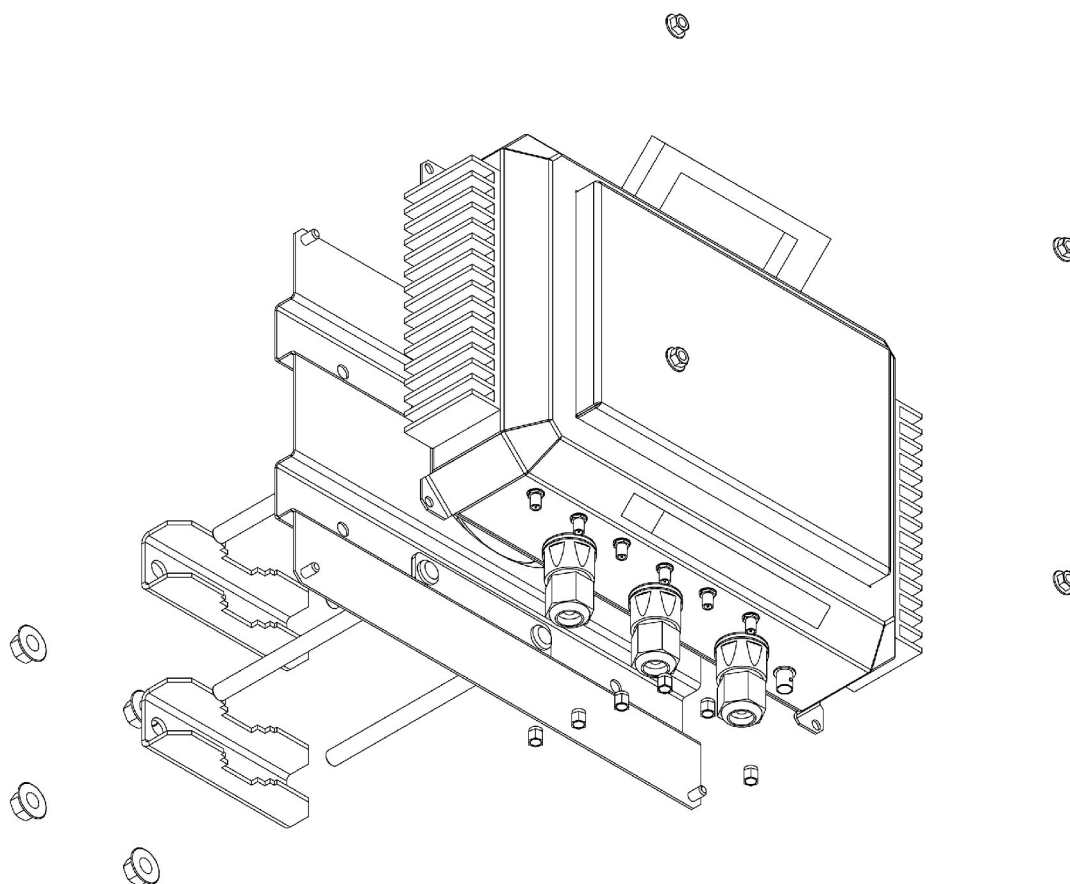
typ konektoru:	RJ45, IP-67 (vodě odolný)
komunikační rychlost:	1000/100/10 Mbps
funkce na rozhraních:	Auto-Negotiation, Auto MDI/X
počet Ethernet (LAN) rozhraní:	3
propojovací kabely k LAN rozhraním:	FTP, 2 m

Pracovní podmínky

provozní teplota okolí:	-25°C ~ +50°C
stupeň krytí (IEC 60529):	IP 65
způsob upevnění na svislou konstrukci:	stožár nebo konzola Ø 43 ~ 80 mm
doporučený průměr stožáru:	Ø >= 48 mm, <= 70 mm
minimální výška svislé části konzole:	> 150 mm
možnost vertikálního naklonění držáku:	-
způsob upevnění na stěnu:	4 vruty

Napájení

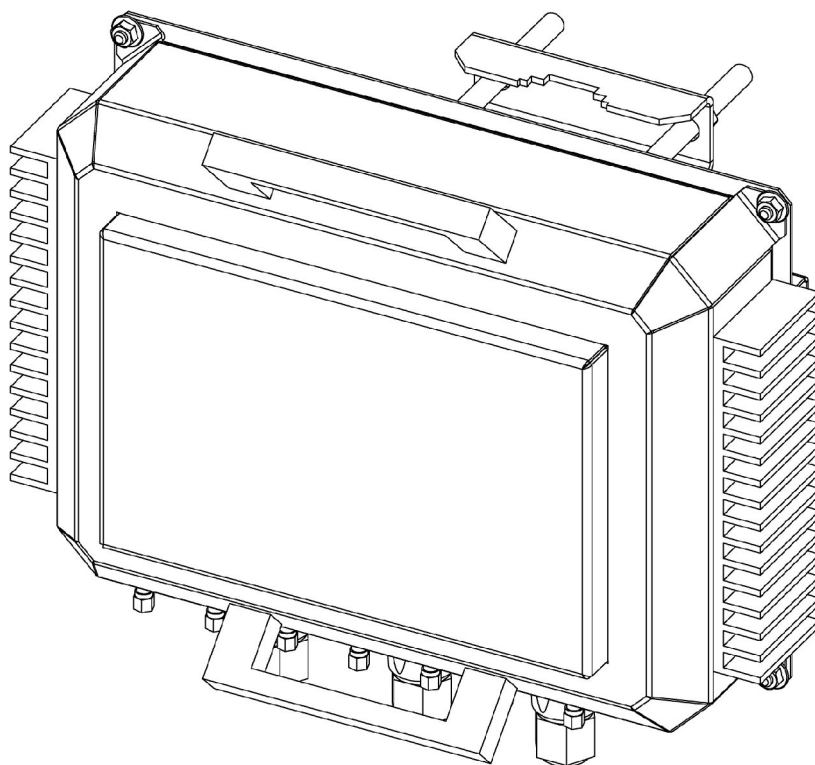
napětí v síti:	110 ~ 230V, 50 Hz
způsob napájení:	PoE injektor, IEEE 802.3af (LAN1)
PoE napájecí injektor:	56 V (je součástí dodávky)
napájecí napětí jednotky:	48 ~ 56 V DC
spotřeba při plném zatížení:	24 W ± 6%
spotřeba v klidovém stavu:	18 W ± 6%


Rozměry

výška, šířka, hloubka (s držákem):	310 x 366 x 285 mm
hmotnost jednotky (s držákem na stožár):	7,428 kg
hmotnost s přídatnými anténami:	16,502 kg
hmotnost celého balení:	19 kg

Informace o dokumentu

revize:	rev-212.07
elektronická verze URL:	http://www.camibox.eu/product/M6/
URL ve formátu QR code:	


Označení

produktové označení (objednávací číslo):	CAMIBOX-M7
EAN:	8595557829195

Základní vlastnosti

shoda:	CE(!)
verze provedení jednotky:	Metal
počet bezdrátových směrů:	7
počet Ethernet (LAN) rozhraní:	3

Rádiové (WLAN) vlastnosti

frekvenční pásmo:	5,1 ~ 5,8 GHz
pracovní pásmo:	omezeno dle legislativy země
vyzářený výkon:	nastaven dle legislativy země
modulace signálu:	OFDM (IEEE 802.11n)
šířka kanálu / krok:	20 MHz / 5 MHz
komunikační rychlost:	150 ~ 6 Mbps, auto-fallback
maximální reálný datový tok jedním spojem:	90 Mbps (UDP), 60 Mbps (TCP)
typ komunikace:	half-duplex
odolnost vůči rušení:	DFS (automatická volba kanálu)
šifrování přenosu:	WPA2 EAP, eas ccm + Radius server
počet bezdrátových směrů (WLAN):	7
z toho integrovaných v jednotce:	-
z toho jako přídavné antény (součástí dodávky):	7
z toho využitelných pro příjem:	7
typ přídavných antén:	CAMIBOX-A019
typ konektorů WLAN na jednotce:	R-SMA (female)

Integrovaná anténa

typ:	-
------	---

Ethernet (LAN) vlastnosti

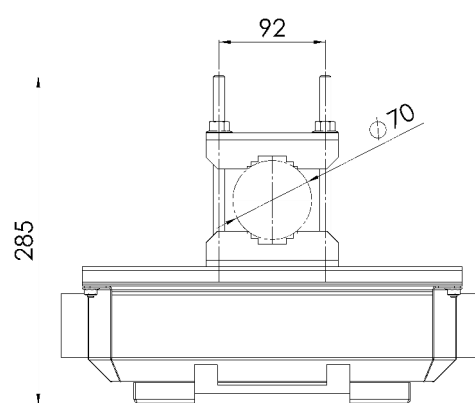
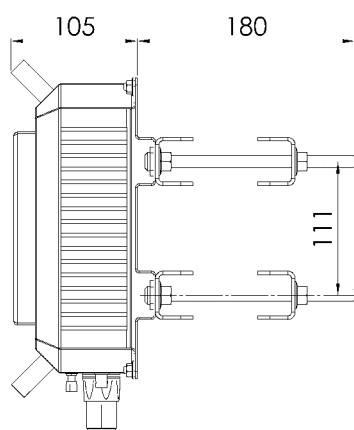
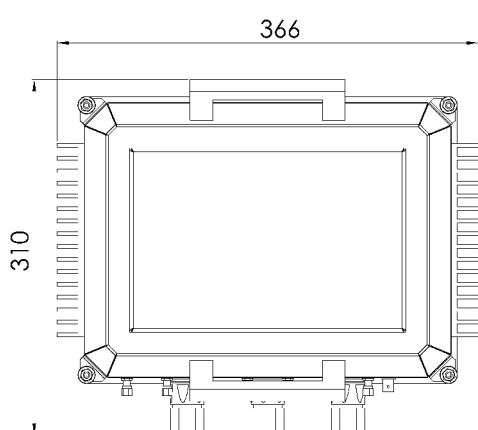
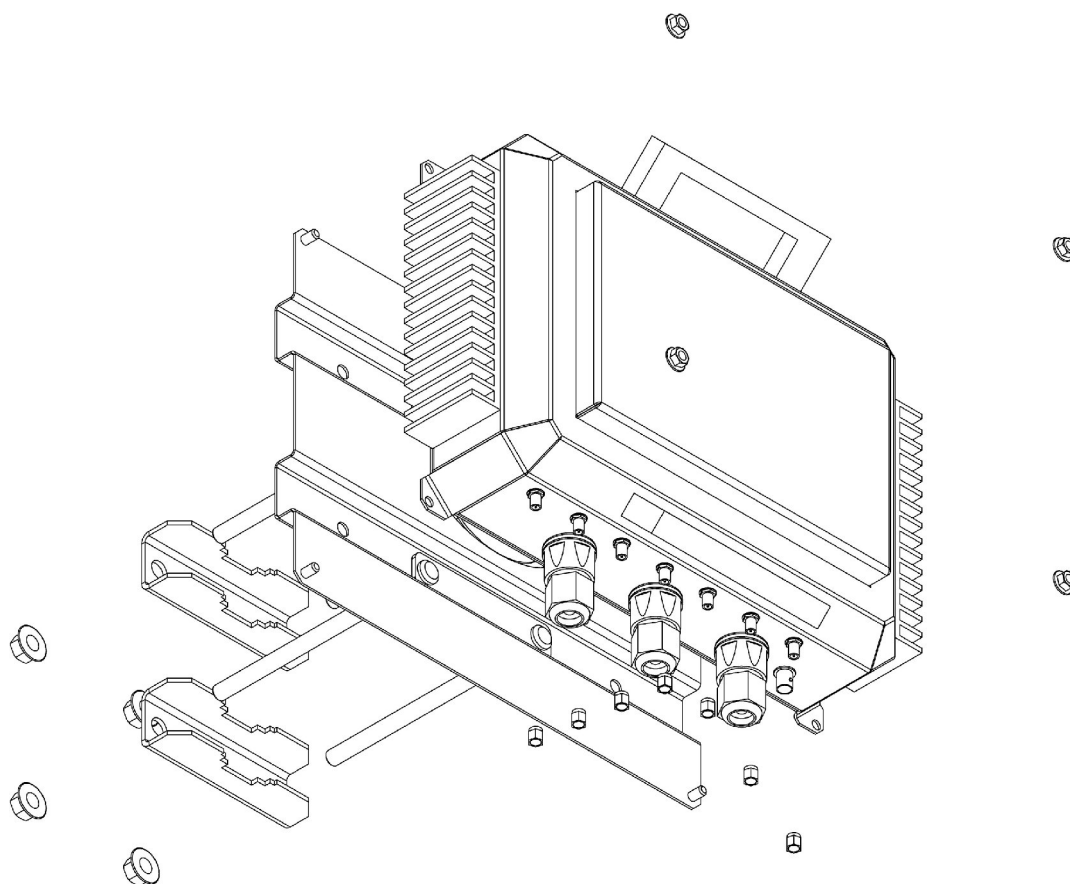
typ konektoru:	RJ45, IP-67 (vodě odolný)
komunikační rychlost:	1000/100/10 Mbps
funkce na rozhraních:	Auto-Negotiation, Auto MDI/X
počet Ethernet (LAN) rozhraní:	3
propojovací kabely k LAN rozhraním:	FTP, 2 m

Pracovní podmínky

provozní teplota okolí:	-25°C ~ +50°C
stupeň krytí (IEC 60529):	IP 65
způsob upevnění na svislou konstrukci:	stožár nebo konzola Ø 43 ~ 80 mm
doporučený průměr stožáru:	Ø >= 48 mm, <= 70 mm
minimální výška svislé části konzole:	> 150 mm
možnost vertikálního naklonění držáku:	-
způsob upevnění na stěnu:	4 vruty


Napájení

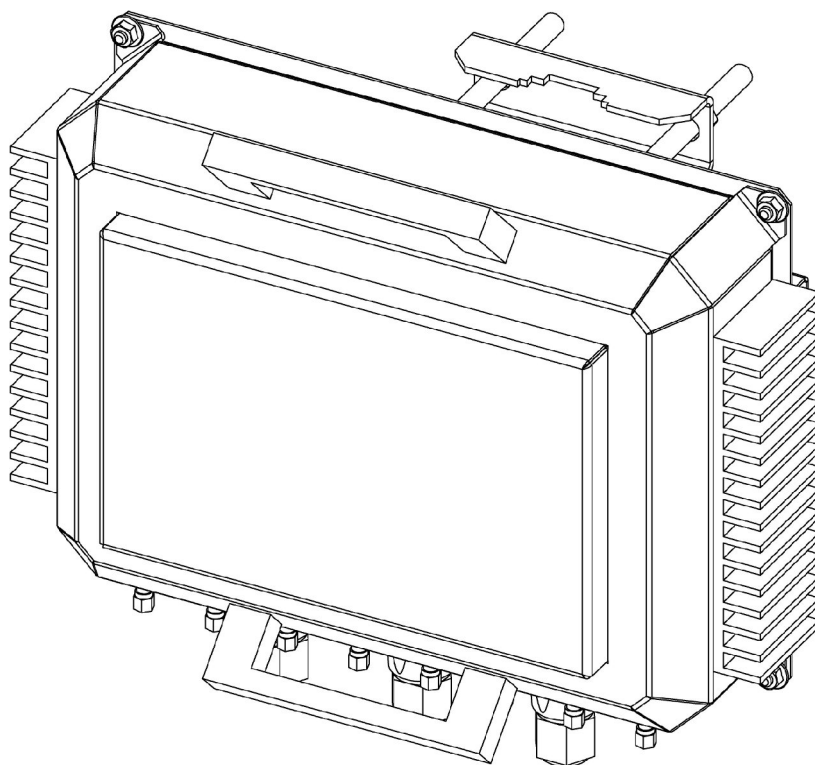
napětí v síti:	110 ~ 230V, 50 Hz
způsob napájení:	PoE injektor, IEEE 802.3af (LAN1)
PoE napájecí injektor:	56 V (je součástí dodávky)
napájecí napětí jednotky:	48 ~ 56 V DC
spotřeba při plném zatížení:	26 W ± 6%
spotřeba v klidovém stavu:	19 W ± 6%


Rozměry

výška, šířka, hloubka (s držákem):	310 x 366 x 285 mm
hmotnost jednotky (s držákem na stožár):	7,445 kg
hmotnost s přídatnými anténami:	18,020 kg
hmotnost celého balení:	21 kg

Informace o dokumentu

revize:	rev-212.07
elektronická verze URL:	http://www.camibox.eu/product/M7/
URL ve formátu QR code:	


Označení

produktové označení (objednávací číslo):	CAMIBOX-M8
EAN:	8595557829201

Základní vlastnosti

shoda:	CE(!)
verze provedení jednotky:	Metal
počet bezdrátových směrů:	8
počet Ethernet (LAN) rozhraní:	3

Rádiové (WLAN) vlastnosti

frekvenční pásmo:	5,1 ~ 5,8 GHz
pracovní pásmo:	omezeno dle legislativy země
vyzářený výkon:	nastaven dle legislativy země
modulace signálu:	OFDM (IEEE 802.11n)
šířka kanálu / krok:	20 MHz / 5 MHz
komunikační rychlost:	150 ~ 6 Mbps, auto-fallback
maximální reálný datový tok jedním spojem:	90 Mbps (UDP), 60 Mbps (TCP)
typ komunikace:	half-duplex
odolnost vůči rušení:	DFS (automatická volba kanálu)
šifrování přenosu:	WPA2 EAP, eas ccm + Radius server
počet bezdrátových směrů (WLAN):	8
z toho integrovaných v jednotce:	-
z toho jako přídavné antény (součástí dodávky):	8
z toho využitelných pro příjem:	8
typ přídavných antén:	CAMIBOX-A019
typ konektorů WLAN na jednotce:	R-SMA (female)

Integrovaná anténa

typ:	-
------	---

Ethernet (LAN) vlastnosti

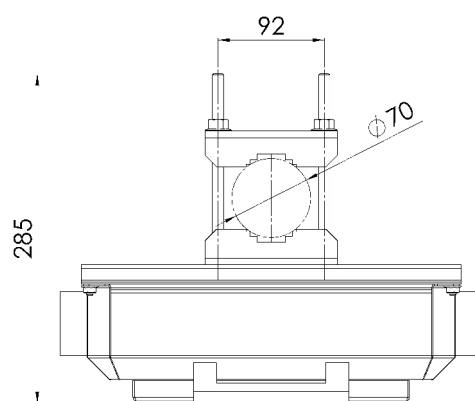
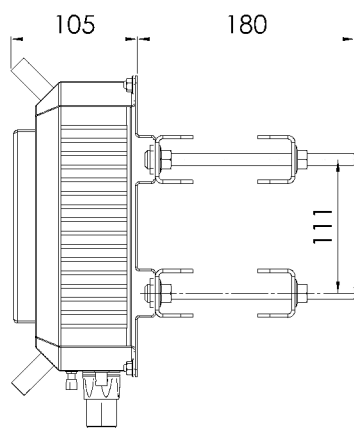
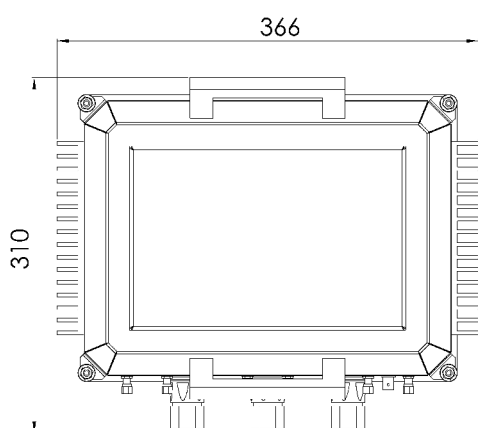
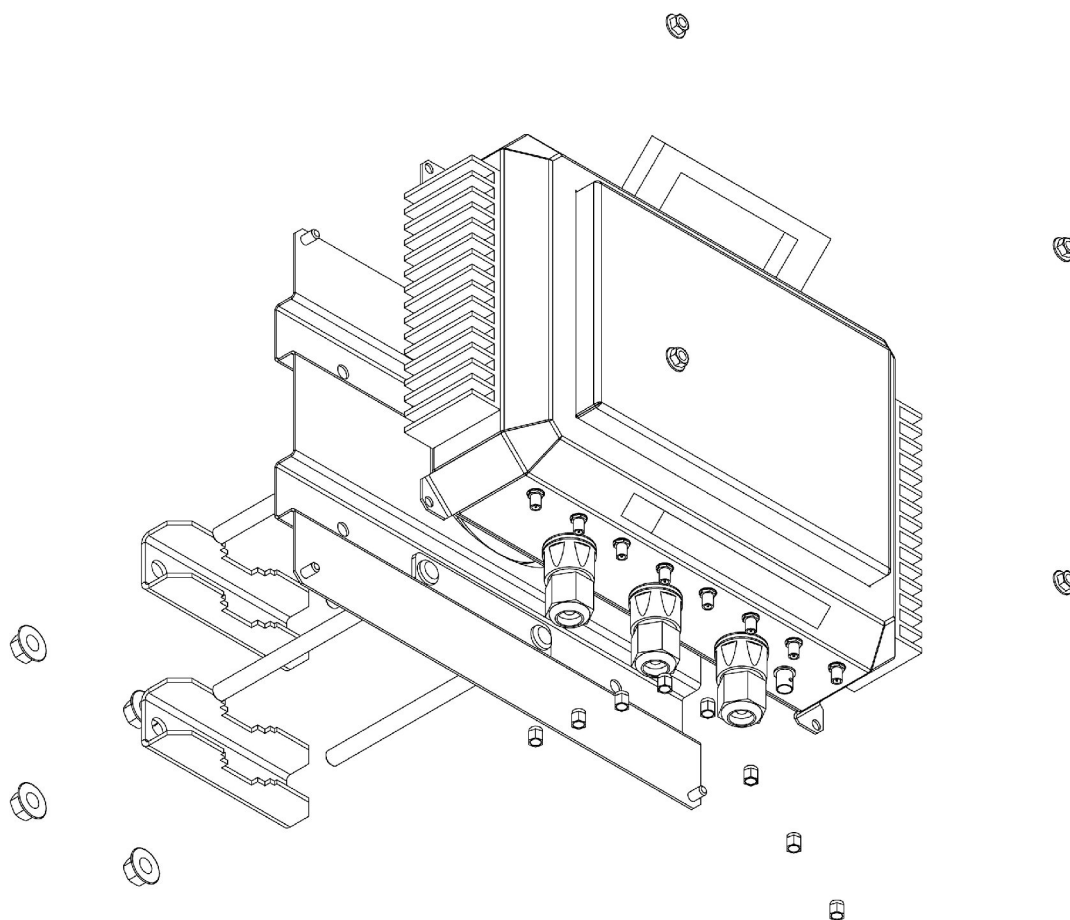
typ konektoru:	RJ45, IP-67 (vodě odolný)
komunikační rychlost:	1000/100/10 Mbps
funkce na rozhraních:	Auto-Negotiation, Auto MDI/X
počet Ethernet (LAN) rozhraní:	3
propojovací kabely k LAN rozhraním:	FTP, 2 m

Pracovní podmínky

provozní teplota okolí:	-25°C ~ +50°C
stupeň krytí (IEC 60529):	IP 65
způsob upevnění na svislou konstrukci:	stožár nebo konzola Ø 43 ~ 80 mm
doporučený průměr stožáru:	Ø >= 48 mm, <= 70 mm
minimální výška svislé části konzole:	> 150 mm
možnost vertikálního naklonění držáku:	-
způsob upevnění na stěnu:	4 vruty


Napájení

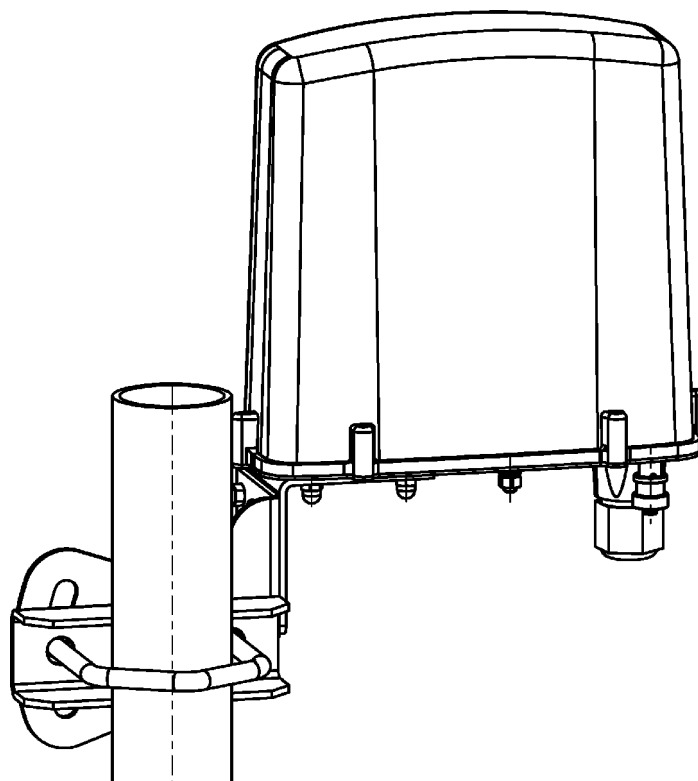
napětí v síti:	110 ~ 230V, 50 Hz
způsob napájení:	PoE injektor, IEEE 802.3af (LAN1)
PoE napájecí injektor:	56 V (je součástí dodávky)
napájecí napětí jednotky:	48 ~ 56 V DC
spotřeba při plném zatížení:	28 W ± 6%
spotřeba v klidovém stavu:	20 W ± 6%


Rozměry

výška, šířka, hloubka (s držákem):	310 x 366 x 285 mm
hmotnost jednotky (s držákem na stožár):	7,462 kg
hmotnost s přídatnými anténami:	19,538 kg
hmotnost celého balení:	23 kg

Informace o dokumentu

revize:	rev-212.07
elektronická verze URL:	http://www.camibox.eu/product/M8/
URL ve formátu QR code:	


Označení

produktové označení (objednávací číslo):	CAMIBOX-M-AP
EAN:	8595557829317

Základní vlastnosti

shoda:	CE(!)
verze provedení jednotky:	Omni
počet bezdrátových směrů (WLAN):	1
počet Ethernet (LAN) rozhraní:	1

Rádiové (WLAN) vlastnosti

frekvenční pásmo:	5,1 ~ 5,8 GHz
pracovní pásmo:	omezeno dle legislativy země
vyzářený výkon:	nastaven dle legislativy země
modulace signálu:	OFDM (IEEE 802.11n)
šířka kanálu / krok:	20 MHz / 5 MHz
komunikační rychlost:	150 ~ 6 Mbps, auto-fallback
maximální reálný datový tok jedním spojem:	90 Mbps (UDP), 60 Mbps (TCP)
typ komunikace:	half-duplex
odolnost vůči rušení:	DFS (automatická volba kanálu)
šifrování přenosu:	WPA2 EAP, eas ccm + Radius server
počet bezdrátových směrů (WLAN):	1
z toho integrovaných v jednotce:	1
z toho jako přídavné antény (součástí dodávky):	-
z toho využitelných pro příjem:	1
typ přídavných antén:	-
typ konektorů WLAN na jednotce:	-
bezdrátová komunikace pouze s jednotkami:	C1 nebo C2
maximální počet připojených jednotek:	10
maximální vzdálenost k jednotkám:	300 m

Integrovaná anténa

polarizace:	lineární, pouze vertikální (V)
zisk:	5 dBi (při 5,5 GHz)
vyařovací úhel (-3 dB):	360° H / 15° V
PSV (VSWR):	< 1,5

Ethernet (LAN) vlastnosti

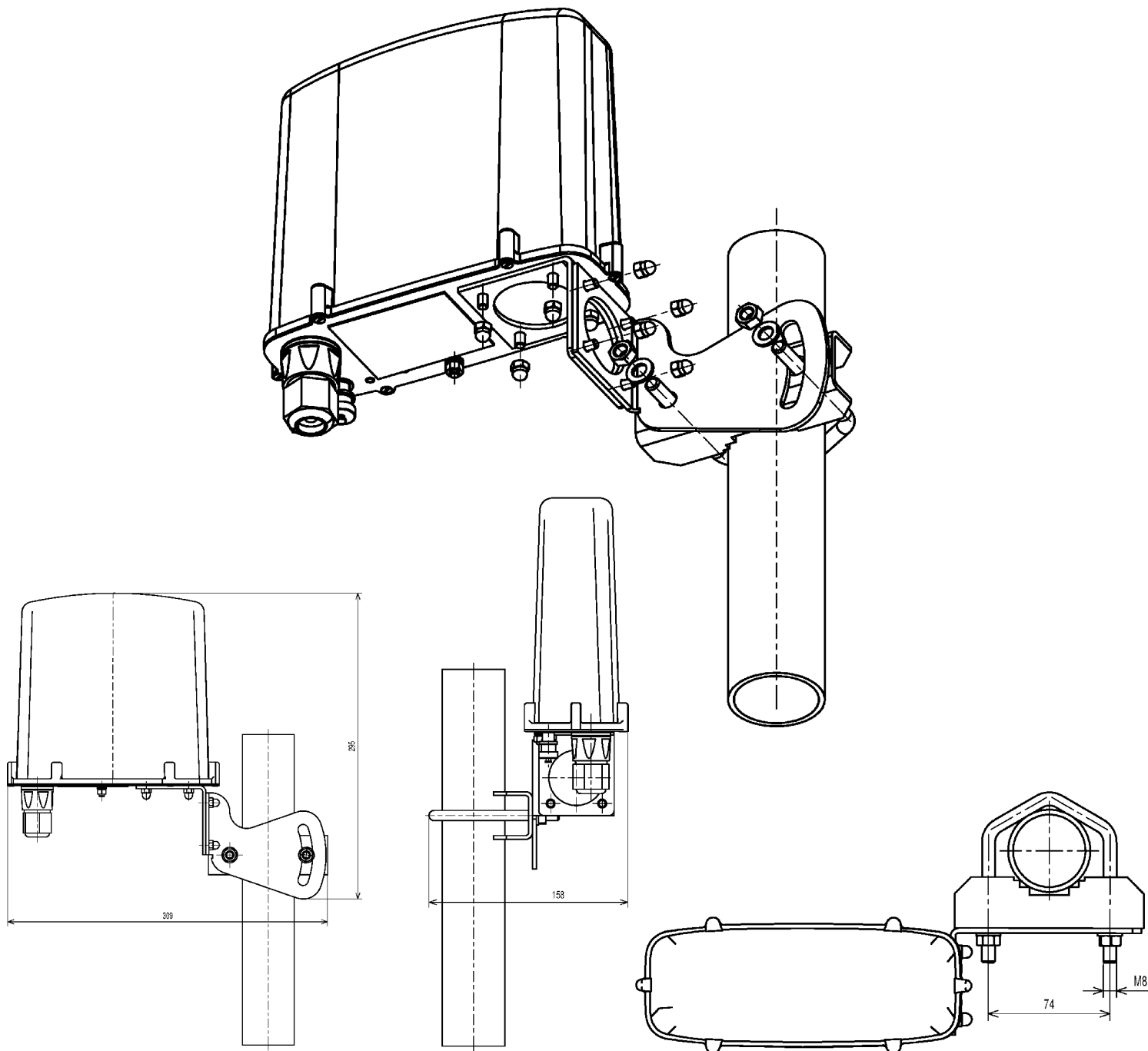
typ konektoru:	RJ45, IP-67 (vodě odolný)
komunikační rychlost:	100/10 Mbps
funkce na rozhraních:	Auto-Negotiation, Auto MDI/X
počet Ethernet (LAN) rozhraní:	1
propojovací kabely k LAN rozhraním:	FTP, 2 m

Pracovní podmínky

provozní teplota okolí:	-25°C ~ +50°C
stupeň krytí (IEC 60529):	IP 65
způsob upevnění na svislou konstrukci:	stožár nebo konzola Ø 22 ~ 66 mm
doporučený průměr stožáru:	Ø >= 32 mm, <= 50 mm
minimální výška svislé části konzole:	> 80 mm
možnost vertikálního naklonění držáku:	± 0°
způsob upevnění na stěnu:	-

Napájení

napětí v síti:	110 ~ 230V, 50 Hz
způsob napájení:	PoE injektor (LAN1)
PoE napájecí injektor:	24 V (je součástí dodávky)
napájecí napětí jednotky:	12 ~ 24 V DC
spotřeba při plném zatížení:	7 W ± 6%
spotřeba v klidovém stavu:	6 W ± 6%


Rozměry

výška, šířka, hloubka (s držákem):	295 x 309 x 158 mm
hmotnost jednotky (s držákem na stožár):	0,840 kg
hmotnost s přídatnými anténami:	-
hmotnost celého balení:	1,9 kg

Informace o dokumentu

revize:	rev-212.07
elektronická verze URL:	http://www.camibox.eu/product/M-AP/
URL ve formátu QR code:	



CAMIBOX-A

Směrová anténa A035 a vyšší verze je volitelné příslušenství, které umožňuje znatelně prodloužit vzdálenost bezdrátového spojení. Čím je anténa rozměrnější, tím větší má zisk a tudíž umožňuje kvalitní spojení na delší vzdálenost. Za ideálních podmínek je možné spojení realizovat na vzdálenost až 20 km. Antény je vhodné použít i na kratší spoje v zarušeném prostředí. Rušení v pásmu, jenž CAMIBOX používá, je nejvyšší v centru hustě osídlených městech.

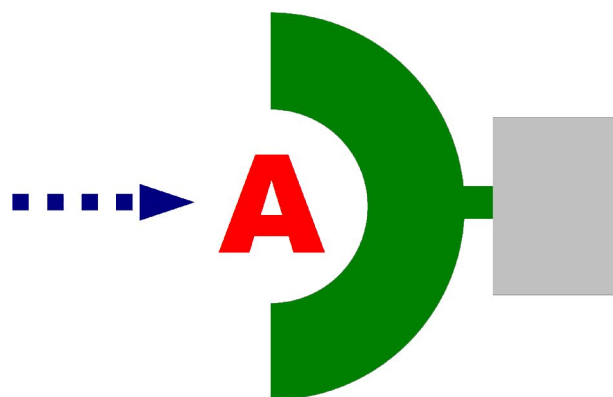
Antény jsou dodávány ve zkompletovaném stavu a přednastaveny do horizontální polarizace.

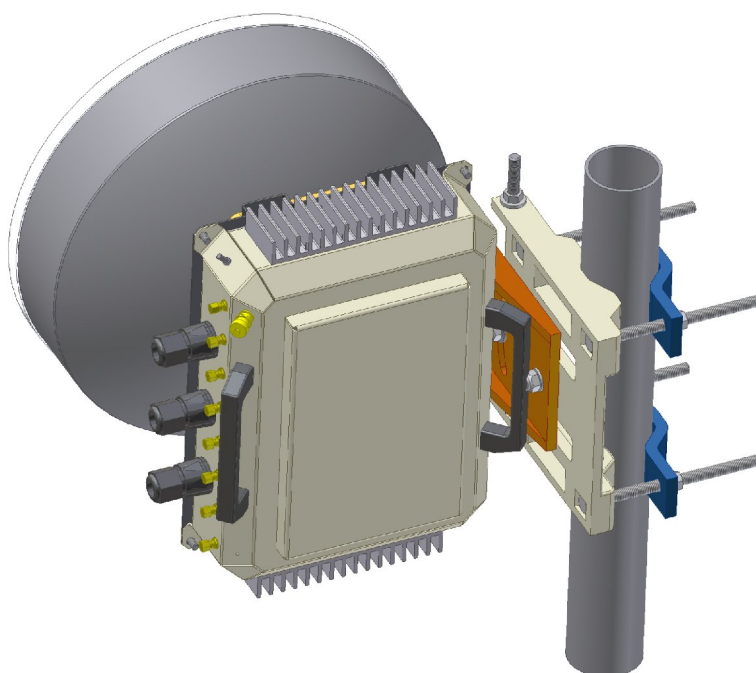
Změna polarizace se provádí odpojením a pootočením držáku o 90° v místě spojení s anténou. Zaměřování antény se v rovině horizontální provádí otáčením celé antény kolem osy stožáru, vertikální elevaci umožňuje mechanika držáku.

Rozměrnějších verze antén mají montážní oko. To podstatně usnadňuje vyzdvižení antény na stožár nebo vnější část budovy, do místa instalace. Radomový kryt na přední části antény chrání vyzařovací část před povětrnostními podmínkami, hlavně v zimním období ve vyšších nadmořských polohách snižuje riziko tvoření námrazy a tím zajišťuje ve všech podmínkách vlastnosti antény.

Hlavní přednosti antény:

- robustní, odolné provedení
- velký předozadní poměr
- kovový límec zaručuje zvýšenou izolaci mezi anténami na stejném stožáru
- zvýšená odolnost proti rušení ze stran a zezadu
- vhodná i do horských oblastí, radom je odolný i proti tvorbě námrazy




Označení

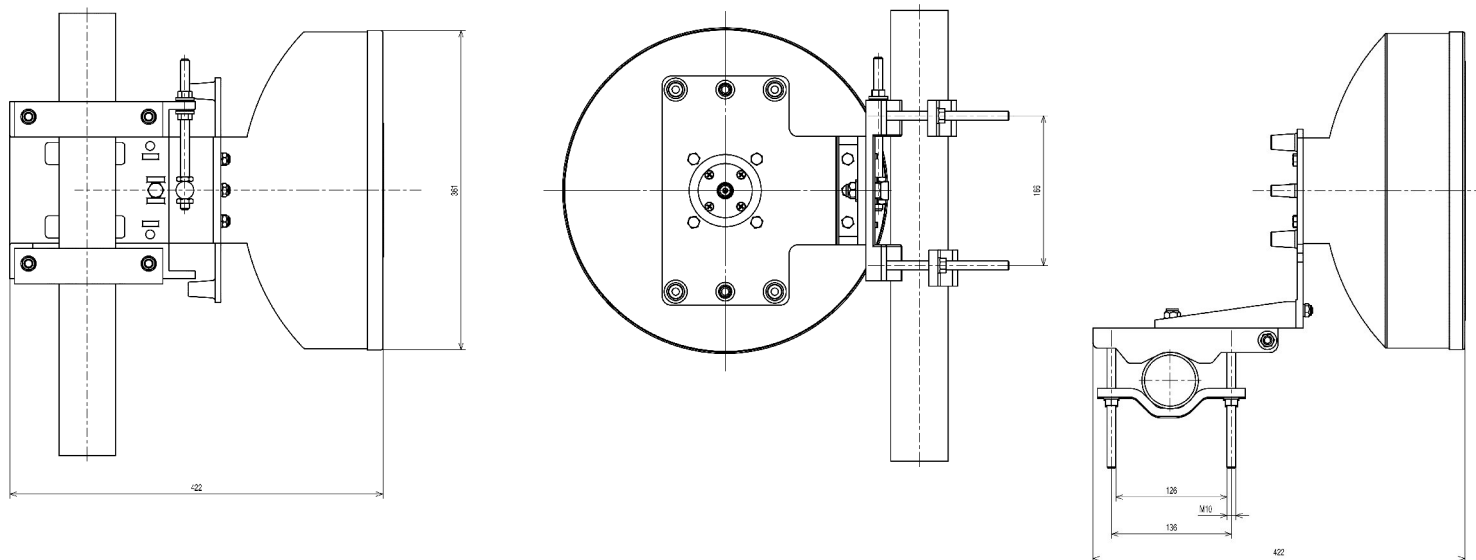
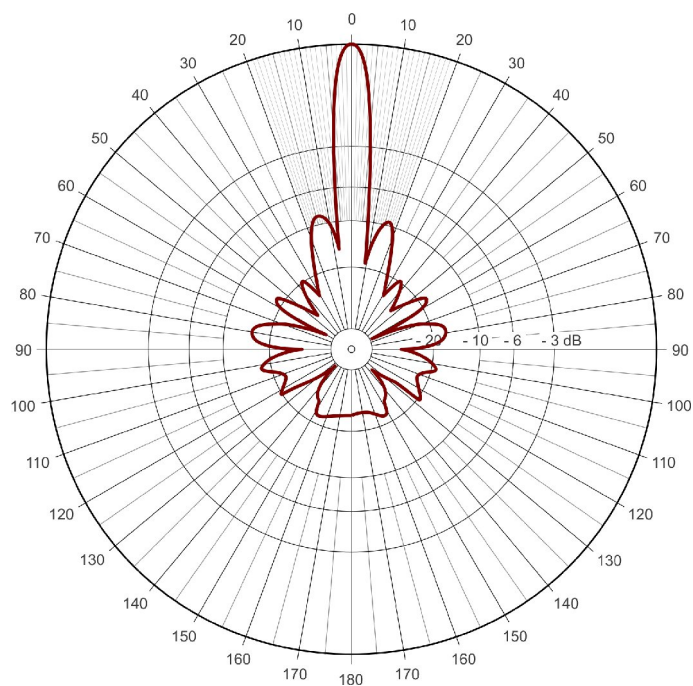
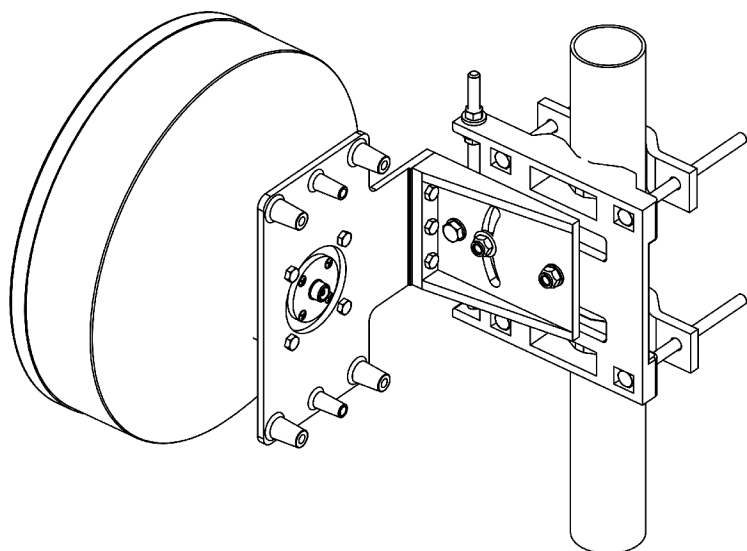
produktové označení (objednávací číslo):	CAMIBOX-A035
EAN:	8595557829263

Ostatní vlastnosti

konektor:	N-Female
držák na stožár:	Ø 40 - 126 mm
směrování:	mechanické
radomový kryt:	bílý, ABS - UV odolný plast

Základní vlastnosti

průměr paraboly:	35 cm
předpokládaný dosah:	3 km
pracovní pásmo:	5,4 ~ 5,8 GHz
zisk antény:	23 dB (± 0,5 dB) při 5,6 GHz
polarizace:	vertikální / horizontální
vyzařovací úhel:	H: 10° / V: 10° (- 3 dB)
PSV:	< 1,9
F/B Ratio:	> 29 dB
impedance:	50 Ω
maximální výkon:	9 W
provozní teplota:	-40° ~ +60 °C

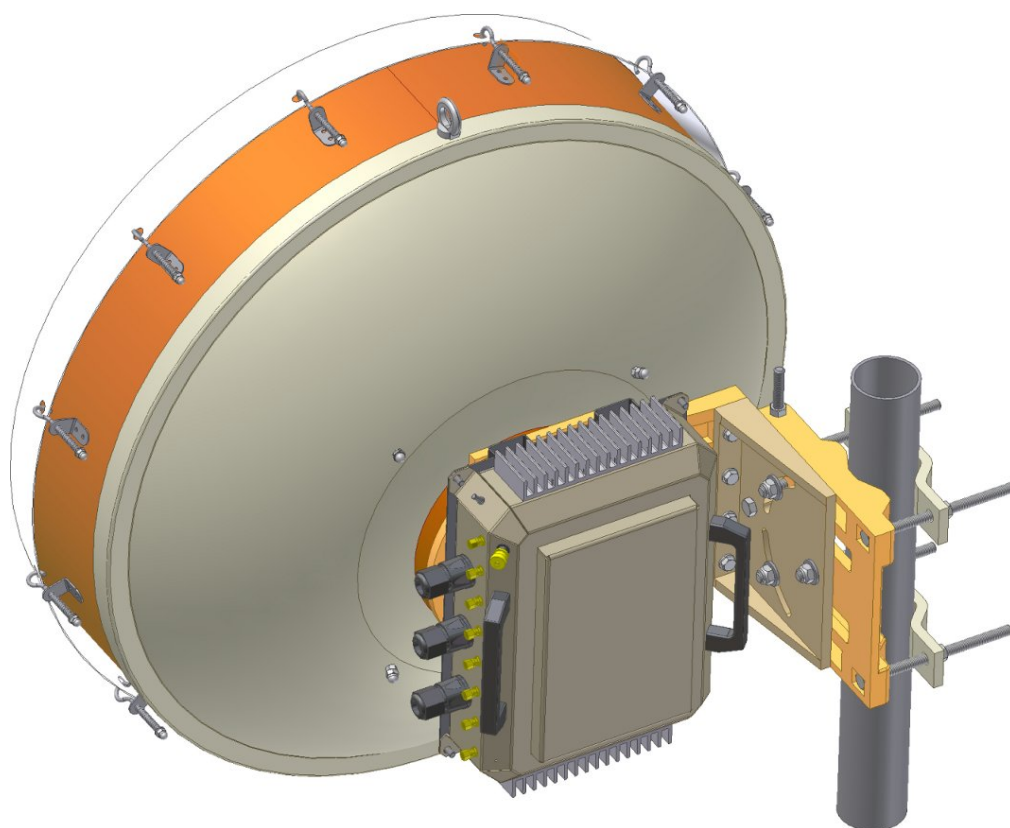

Rozměry

výška, šířka, hloubka (s držákem):	360 x 420 x 420 mm
hmotnost jednotky (s držákem na stožár):	7 kg

Informace o dokumentu

revize:	rev-212.07
elektronická verze URL:	http://www.camibox.eu/product/A035/
URL ve formátu QR code:	




Označení

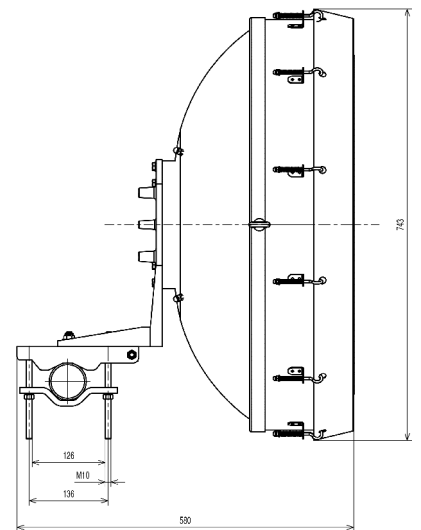
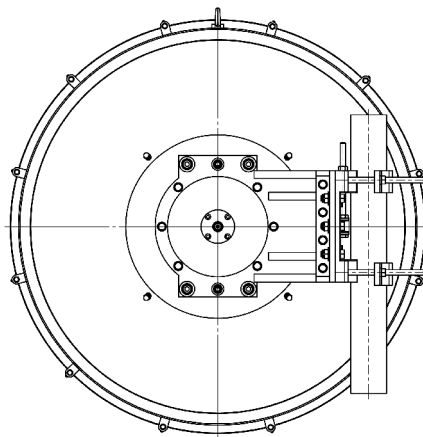
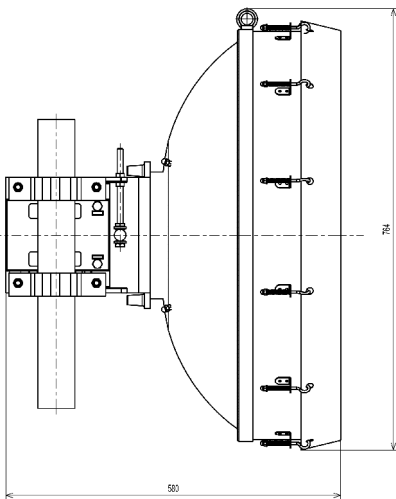
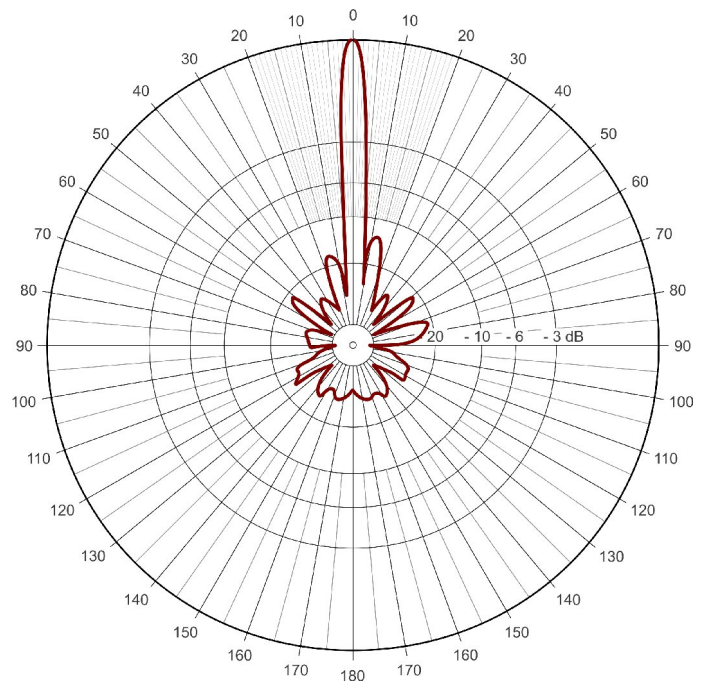
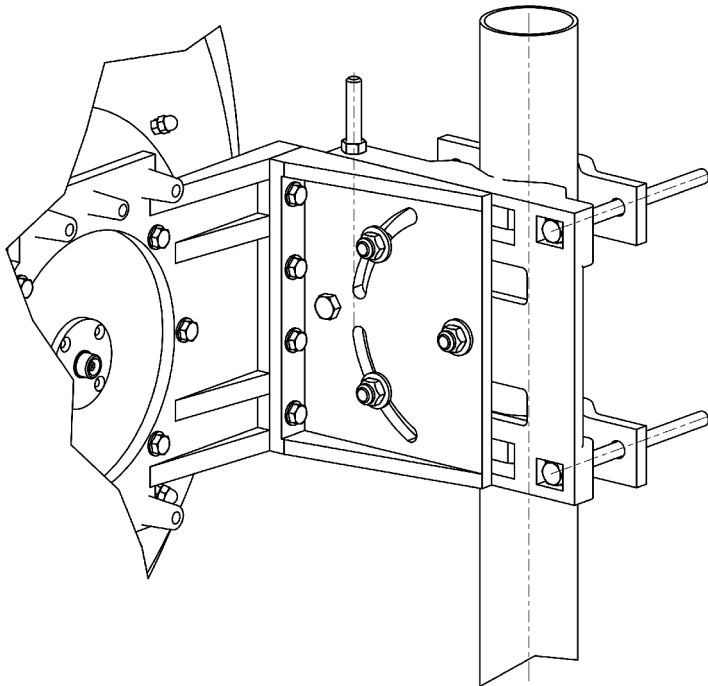
produktové označení (objednávací číslo):	CAMIBOX-A065
EAN:	8595557829270

Ostatní vlastnosti

konektor:	N-Female
držák na stožár:	Ø 60 - 126 mm
směrování:	mechanické
radomový kryt:	bílá, UV odolná plachta

Základní vlastnosti

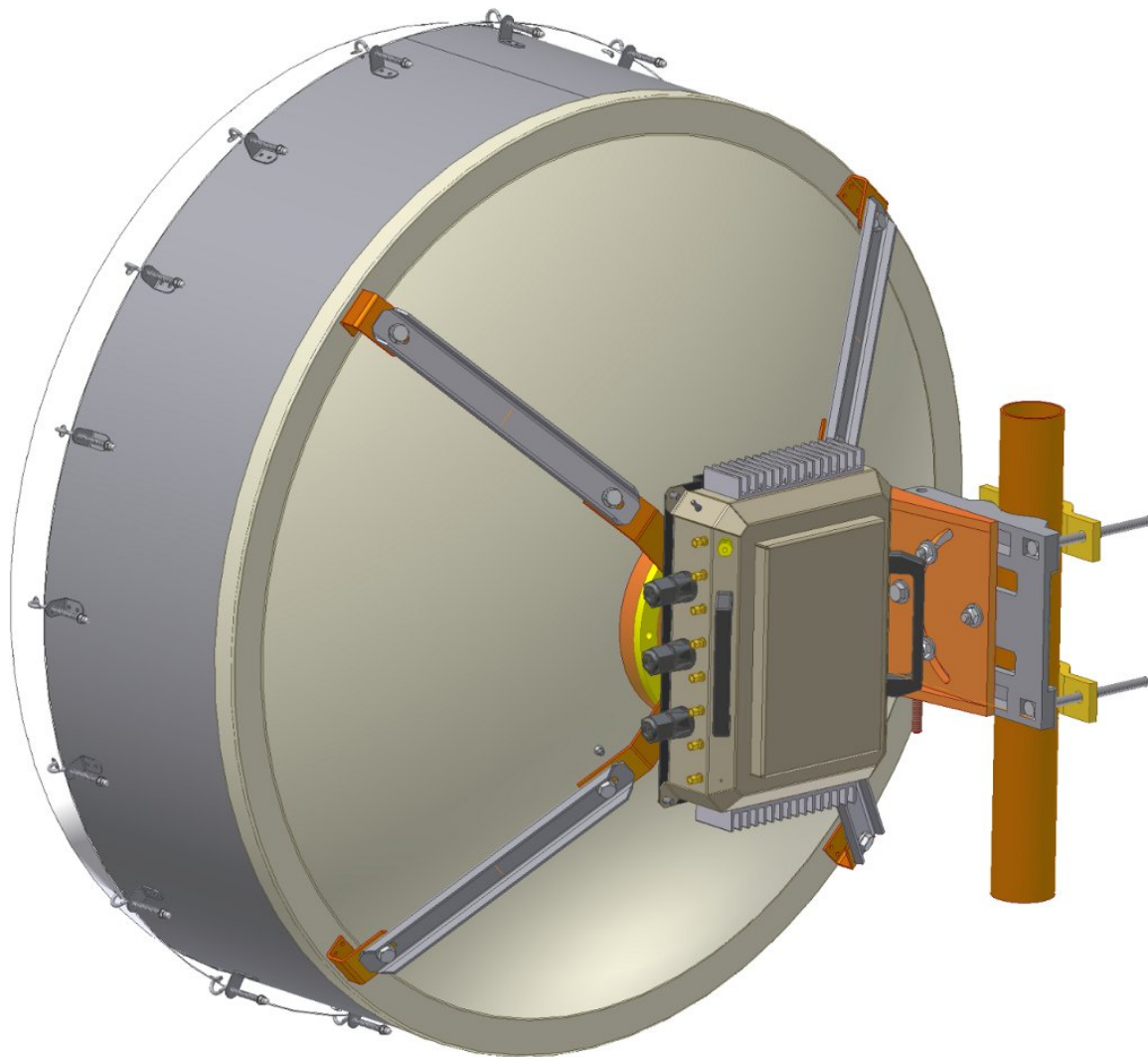
průměr paraboly:	65 cm
předpokládaný dosah:	6 km
pracovní pásmo:	5,4 ~ 5,8 GHz
zisk antény:	28 dB (± 0,5 dB) při 5,6 GHz
polarizace:	vertikální / horizontální
vizařovací úhel:	H: 8° / V: 8° (- 3 dB)
PSV:	< 1,7
F/B Ratio:	> 33 dB
impedance:	50 Ω
maximální výkon:	10 W
provozní teplota:	-40° ~ +60 °C


Rozměry

výška, šířka, hloubka (s držákem):	750 x 750 x 590 mm
hmotnost jednotky (s držákem na stožár):	11 kg

Informace o dokumentu

revize:	rev-212.07
elektronická verze URL:	http://www.camibox.eu/product/A065/
URL ve formátu QR code:	


Označení

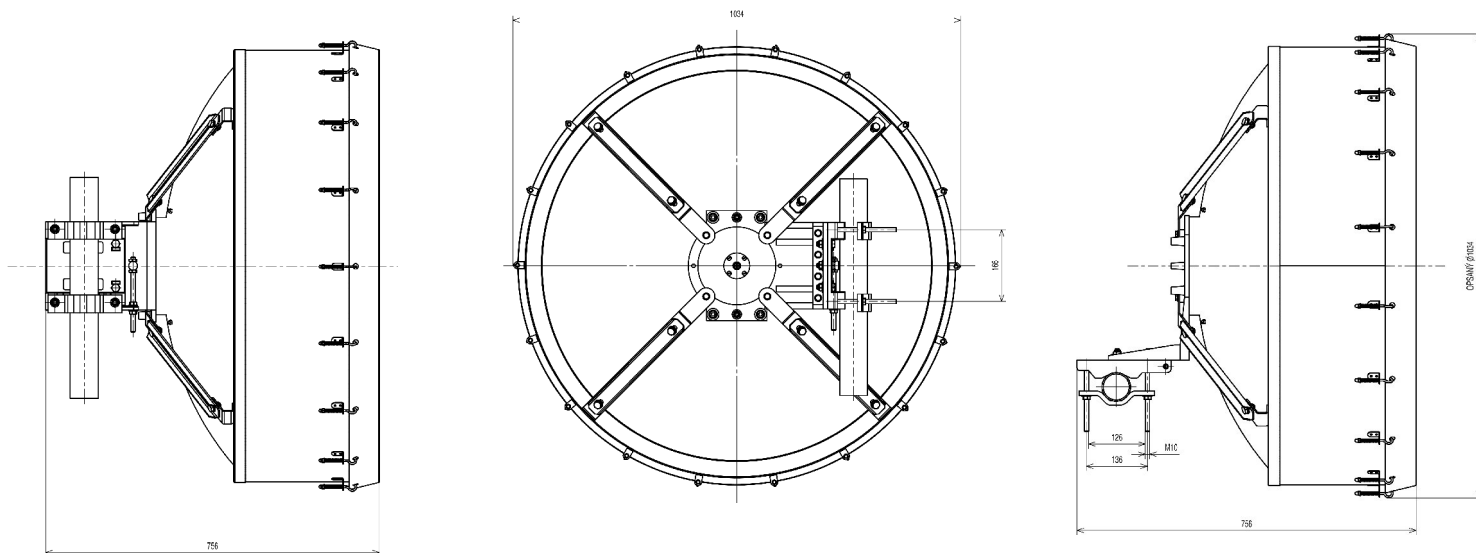
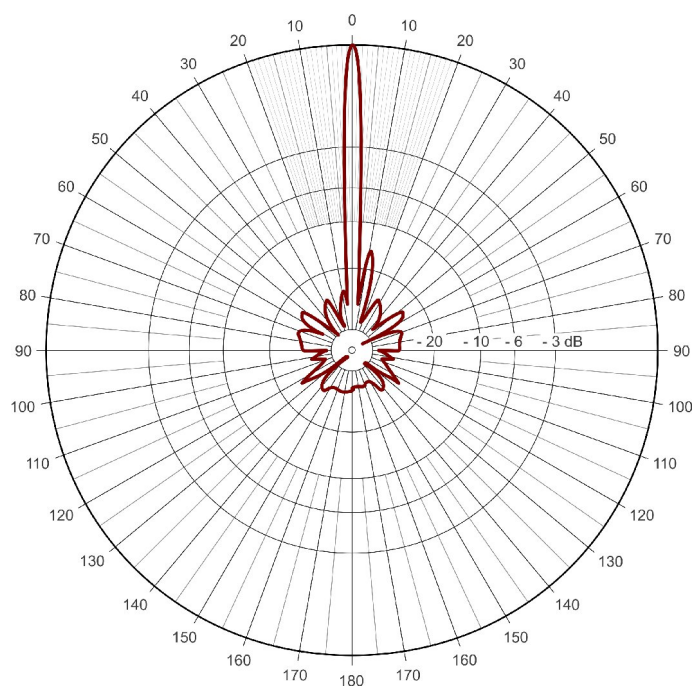
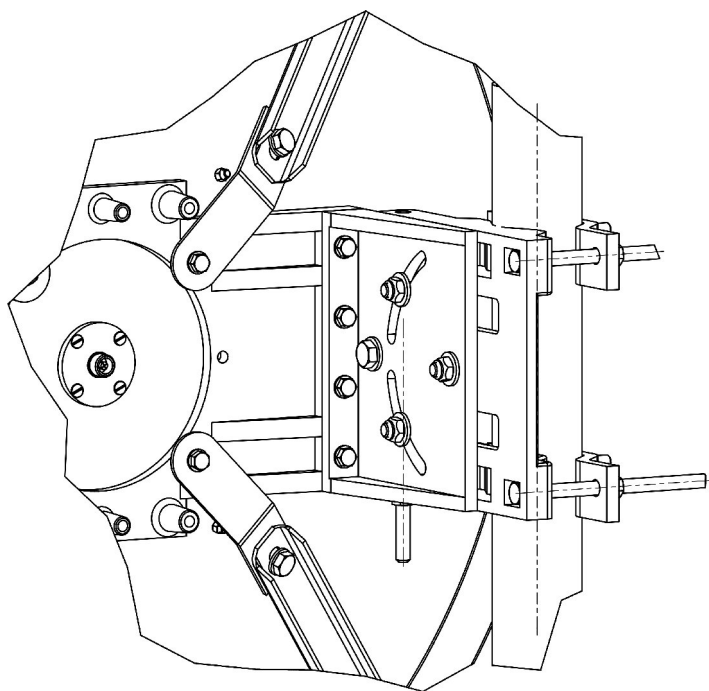
produktové označení (objednávací číslo):	CAMIBOX-A090
EAN:	8595557829287

Ostatní vlastnosti

konektor:	N-Female
držák na stožár:	Ø 80 - 126 mm
směrování:	mechanické
radomový kryt:	bílá, UV odolná plachta

Základní vlastnosti

průměr paraboly:	90 cm
předpokládaný dosah:	10 km
pracovní pásmo:	5,4 ~ 5,8 GHz
zisk antény:	29 dB (± 0,5 dB) při 5,6 GHz
polarizace:	vertikální / horizontální
vyzařovací úhel:	H: 6° / V: 6° (- 3 dB)
PSV:	< 1,5
F/B Ratio:	> 39 dB
impedance:	50 Ω
maximální výkon:	10 W
provozní teplota:	-40° ~ +60 °C

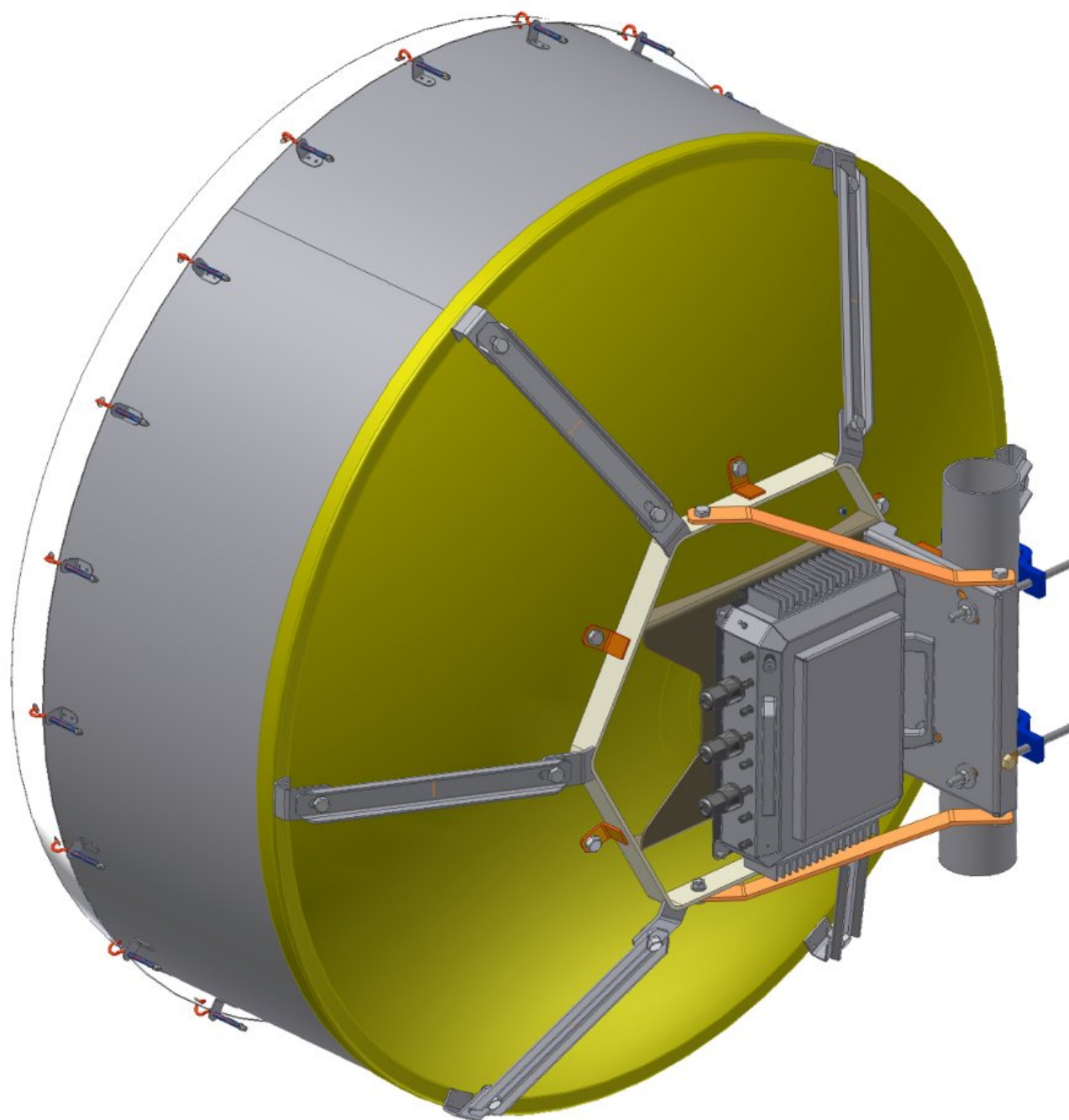

Rozměry

výška, šířka, hloubka (s držákem):	1040 x 1040 x 760 mm
hmotnost jednotky (s držákem na stožár):	18 kg

Informace o dokumentu

revize:	rev-212.07
elektronická verze URL:	http://www.camibox.eu/product/A090/
URL ve formátu QR code:	




Označení

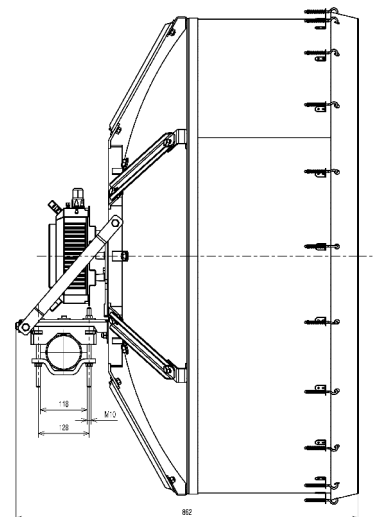
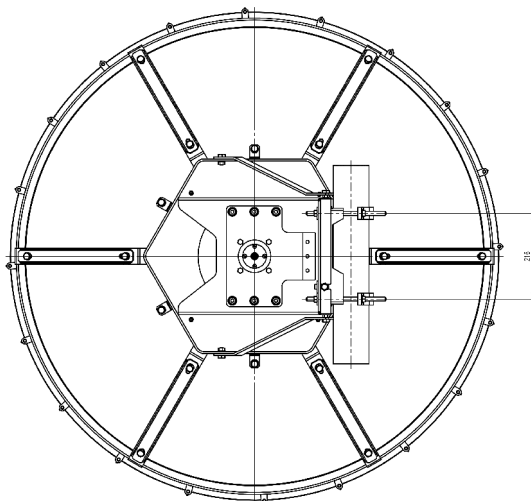
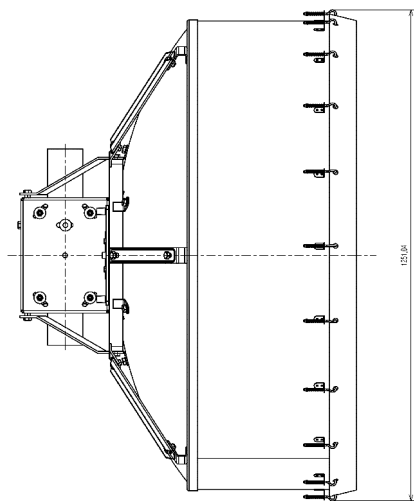
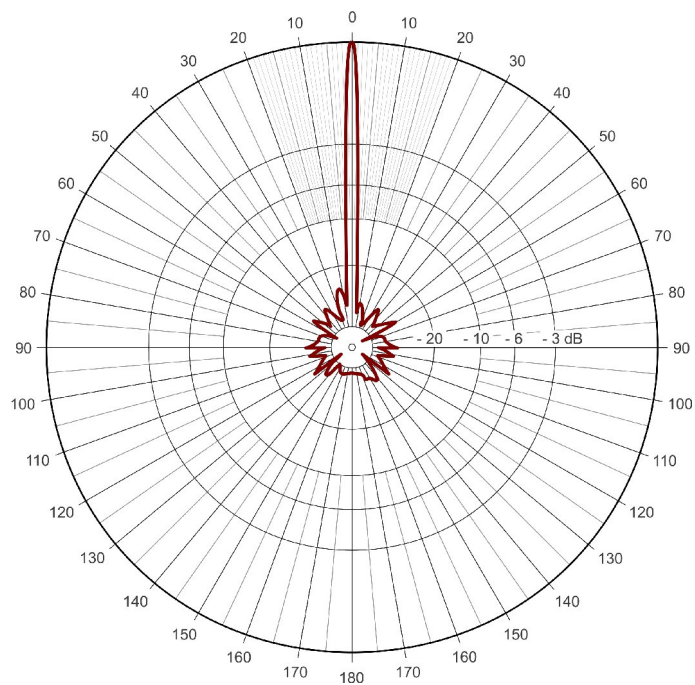
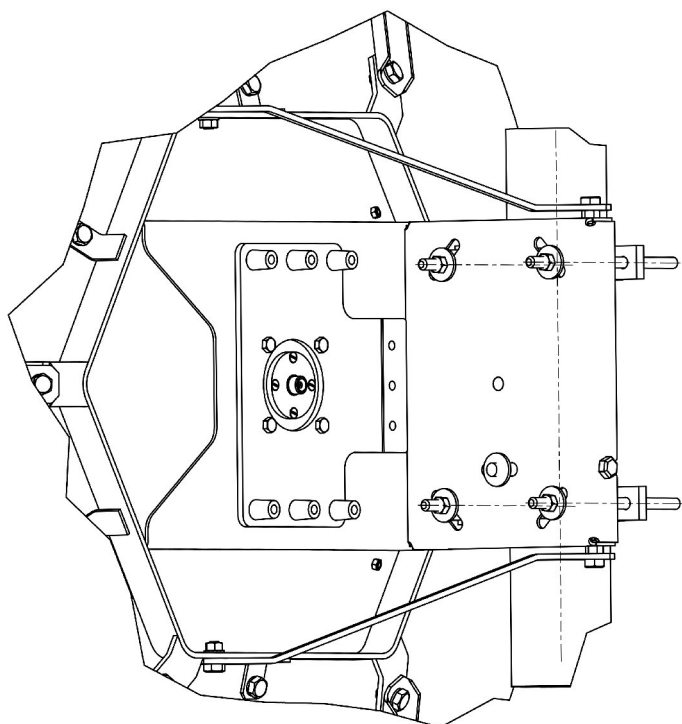
produktové označení (objednávací číslo):	CAMIBOX-A120
EAN:	8595557829294

Ostatní vlastnosti

konektor:	N-Female
držák na stožár:	Ø 90 - 126 mm
směrování:	mechanické
radomový kryt:	bílá, UV odolná plachta

Základní vlastnosti

průměr paraboly:	120 cm
předpokládaný dosah:	20 km
pracovní pásmo:	5,4 ~ 5,8 GHz
zisk antény:	31 dB (± 0,5 dB) při 5,6 GHz
polarizace:	vertikální / horizontální
vyzařovací úhel:	H: 5° / V: 5° (- 3 dB)
PSV:	< 1,4
F/B Ratio:	> 41 dB
impedance:	50 Ω
maximální výkon:	11 W
provozní teplota:	-40° ~ +60 °C


Rozměry

výška, šířka, hloubka (s držákem):	1250 x 1250 x 850 mm
hmotnost jednotky (s držákem na stožár):	24 kg

Informace o dokumentu

revize:	rev-212.07
elektronická verze URL:	http://www.camibox.eu/product/A120/
URL ve formátu QR code:	



CAMIBOX-CPS

Systém trvalého napájení jednotek CAMIBOX, kamer, čidel a dalších elektronických prvků v místech, kde je dostupné pouze přerušované elektrické napájení (verze CPS-B), nebo do míst kde není dostupné žádné napájení (verze CPS-S).

Pokud do zařízení nejsou připojovány IP prvky (např. IP kamery), ale kamery analogové, tak převodníky z analogového signálu na IP data pro přenos CAMIBOX je možné pohodlně umístit do připraveného prostoru uvnitř zařízení. Není tedy nutné pro takové prvky používat další ochranné skříně.

Uvnitř zařízení jsou také k dispozici ovládací prvky a informační LCD panely pro přehled o stavu nabíjení / vybití. Zařízení jí dostatečně chráněno proti vandalům, jelikož dveře od zařízení jsou bezpečně zamykatelné pomocí FAB a originálního klíče.

Napájení bezdrátového přenosu CAMIBOX zajišťuje PoE napájení, které je vyvedeno na každý Ethernetový vstup/výstup na zařízení. Toto napájení po Ethernetu je možné využít i pro další připojená zařízení. Pokud zařízení neumožňuje takový způsob napájení, je možné napájecí napětí vyvést připravenými průchodkami z vnitřní části skříně, kde je pro tento účel připravena konektor.

Zařízení je bezobslužné, jelikož baterie použité v zařízení mají životnost více jak 7 let (2-8 tisíc cyklů nabití/vybití), není tedy nutná jejich údržba nebo výměna.

CAMIBOX-CPS-B

Je verze určená pro umístění na stožár pouličního osvětlení.

V noční době, kdy lampa svítí, tedy kdy je ve sloupu dostupné napětí, je CPS dobíjena do plné kapacity. V denní době, kdy je do lampy přerušeno napájení, jsou zařízení, která jsou připojena na CPS napájena z baterií, umístěných v CPS.

Zařízení má tvar kovové, zamykatelné skříně. Přívod napájení je uskutečněn pomocí kabelu, který je součástí dodávky a který se tělem lampy přivede do dolní části, kde se připojí na svorkovnici.

Zařízení je upevněno k ocelové konstrukci, která slouží k upevnění na sloup, ale zároveň konstrukce poskytuje pozice pro upevnění kamer.

Kamery je možné na konstrukci pohodlně instalovat a připojit před zdvižením na sloup. Instalaci celého kompletu usnadňuje montážní oko, v horní části konstrukce.

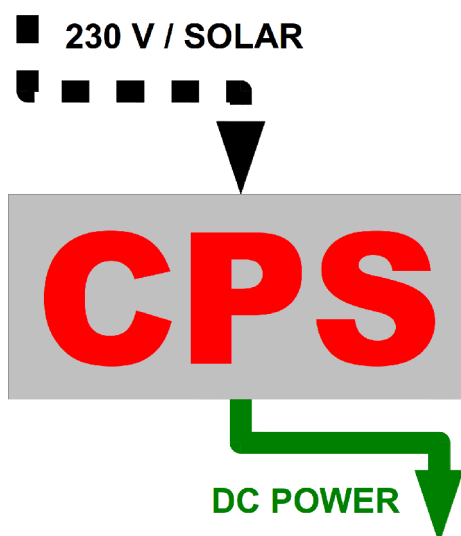
CAMIBOX-CPS-S

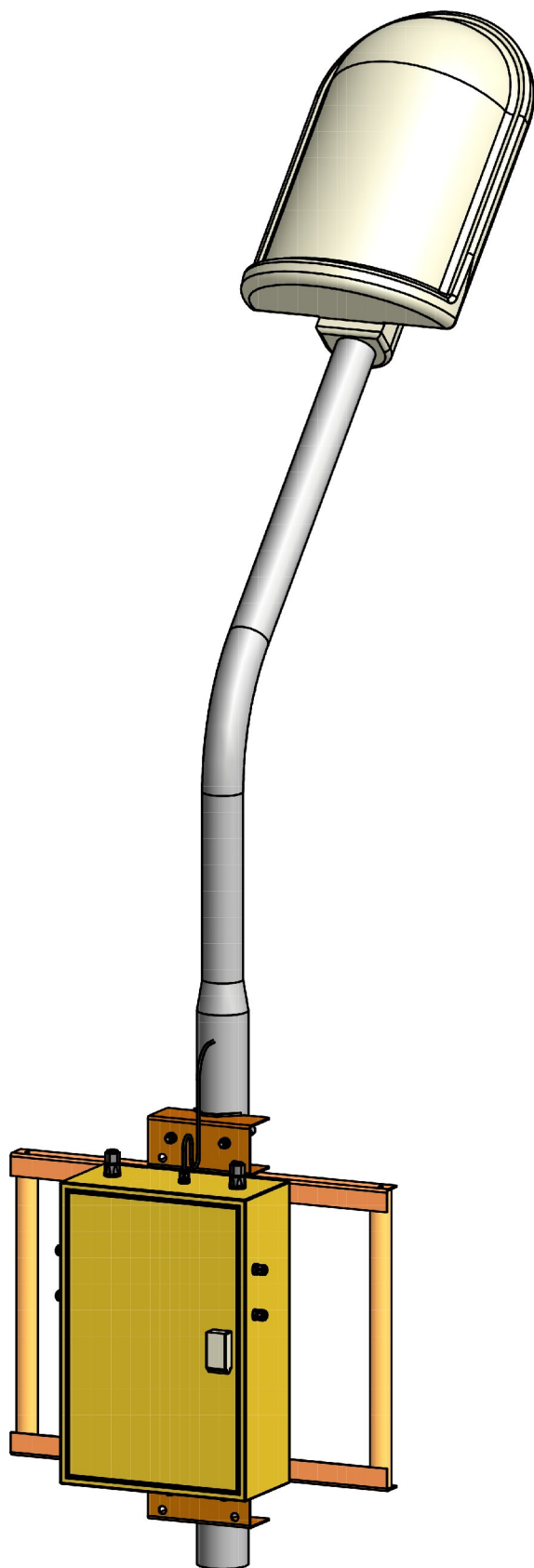
Je verze určená do vnějšího prostředí, do míst, kde chybí jakýkoliv přívod elektřiny. energii v tomto případě dodává sluneční záření.

Bateriová část je shodná s verzí CPS-B. Verze CPS-S ovšem nemá vstup pro napájení ze sítě, ale má vstup pro připojení solárního panelu, který je součástí dodávky. Solární panel je dodáván včetně ocelové konstrukce pro upevnění na stožár.

CPS-S je solární systém. Při výběru vhodné verze CPS-S je nutné počítat s rezervou, která je nutná pro nepřerušovaný provoz i v době, kdy není dostatečně dlouhý sluneční svit. Při dlouhodobé nepříznivé počasí může dojít i k přerušení dodávek napětí pro napájení spotřebičů a tedy k přerušení funkce do doby, kdy dostatečný sluneční svit dobijí akumulátory.

S odborným výběrem optimálního typu vám rád pomůže váš dodavatel systému CAMIBOX.




Označení

produktové označení (objednávací číslo):	CAMIBOX-CPS-B-12-20
EAN:	8595557829379

Základní vlastnosti

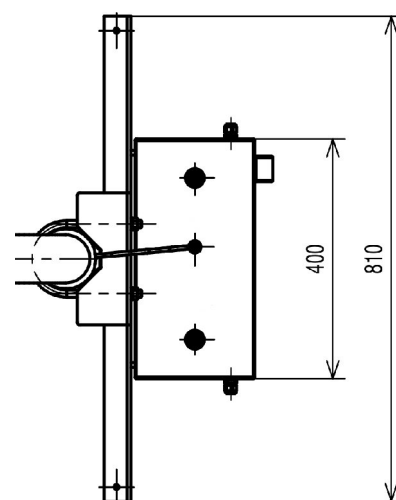
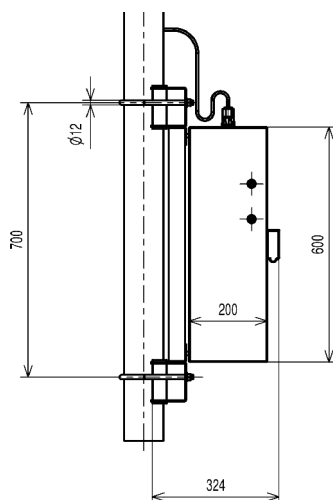
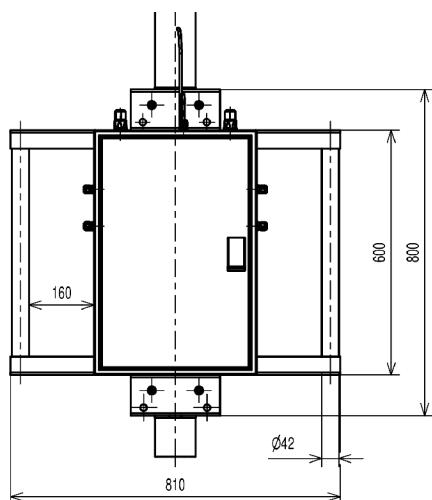
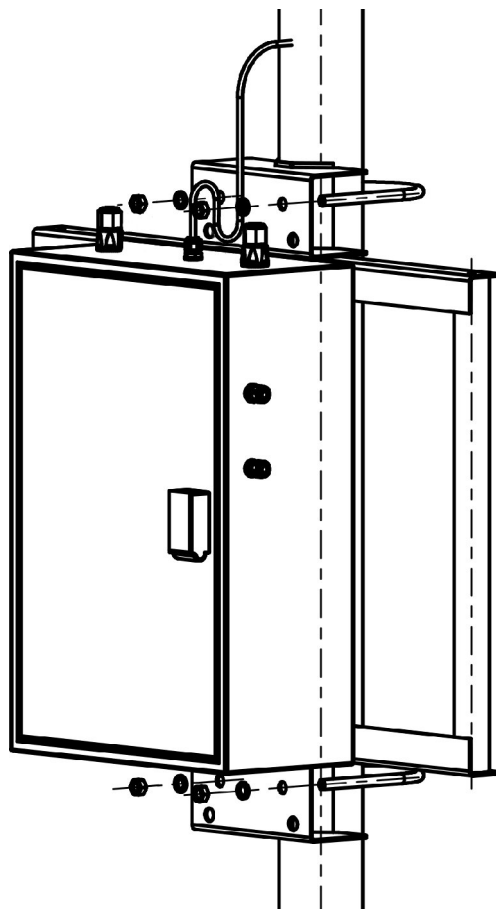
shoda:	CE
počet průchodů pro analogový signál:	4
počet Ethernet (LAN) vstupů/výstupů (PoE):	2
způsob dobíjení (vstup):	AC, 110 ~ 230V, 50 Hz
výstupní napětí na PoE Ethernet konektorech:	12 V, (kontakty 4,5+, kontakty 7,8-)
výstupní napětí DC zdířky uvnitř zařízení:	12 V DC, (plus na vnitřním kolíku)

Bateriová část

Přívod (vstup):	CYKY kabel (3 x 2,5) (je součástí dodávky, 5 m)
kapacita baterií:	20 Ah
maximální průměrný odběr (v součtu):	0,7 A
maximální odběr (v součtu):	10 A
hmotnost (bez konstrukce):	24 kg
hmotnost (s konstrukcí):	30 kg
rozměry skříně:	60 x 40 x 20 cm
rozměry vnitřního prostoru pro převodníky:	40 x 20 x 10 cm

Pracovní podmínky

provozní teplota okolí:	-25°C ~ +50°C
stupeň krytí (IEC 60529):	IP 65
způsob upevnění na svislou konstrukci:	stožár, Ø 60 ~ 120 mm
součástí dodávky jsou třmeny pro Ø stožáru:	80 a 120 mm
minimální výška stožáru:	> 900 mm

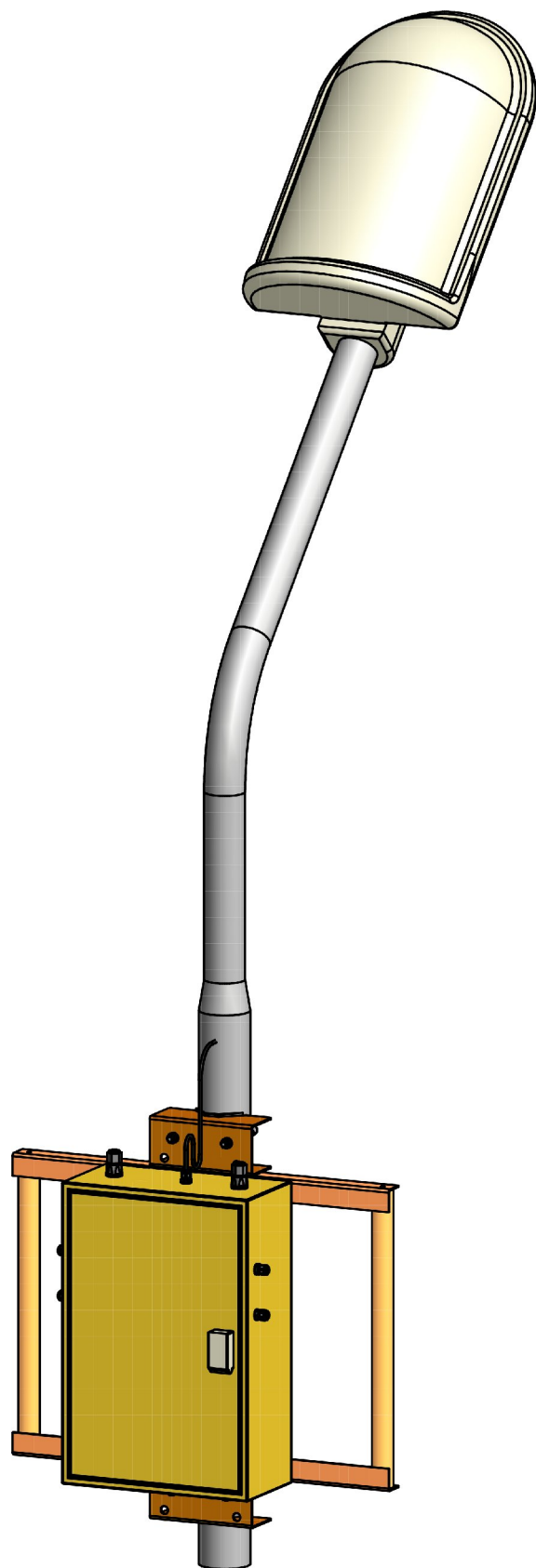

Rozměry

výška, šířka, hloubka (komplet):	800 x 810 x 451 mm
hmotnost sestavy (komplet):	30 kg

Informace o dokumentu

revize:	rev-212.07
elektronická verze URL:	http://www.camibox.eu/product/CPS-B-12-20/
URL ve formátu QR code:	




Označení

produktové označení (objednávací číslo):	CAMIBOX-CPS-B-12-40
EAN:	8595557829379

Základní vlastnosti

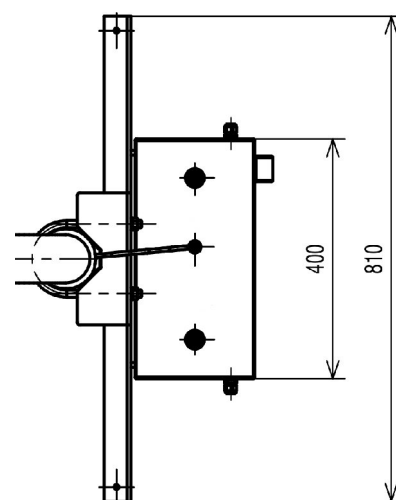
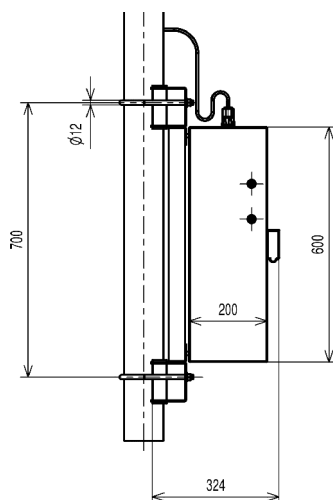
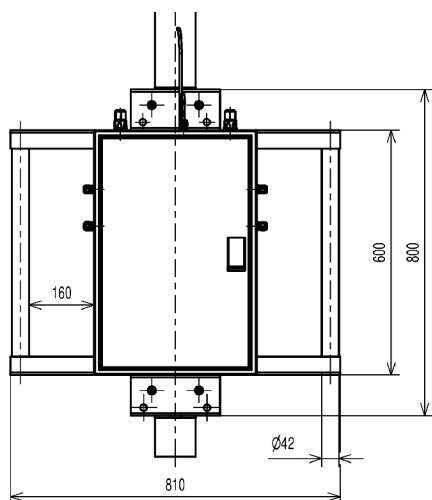
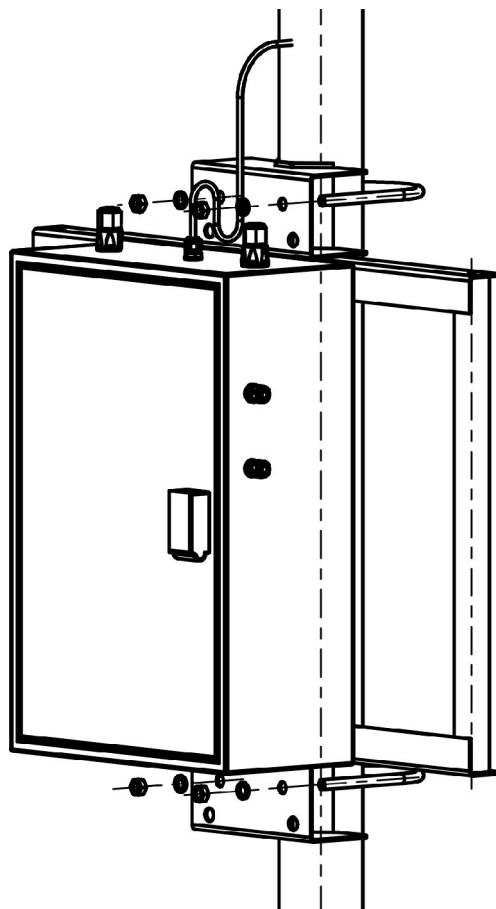
shoda:	CE
počet průchodů pro analogový signál:	4
počet Ethernet (LAN) vstupů/výstupů (PoE):	2
způsob dobíjení (vstup):	AC, 110 ~ 230V, 50 Hz
výstupní napětí na PoE Ethernet konektorech:	12 V, (kontakty 4,5+, kontakty 7,8-)
výstupní napětí DC zdíčky uvnitř zařízení:	12 V DC, (plus na vnitřním kolíku)

Bateriová část

Přívod (vstup):	CYKY kabel (3 x 2,5) (je součástí dodávky, 5 m)
kapacita baterií:	40 Ah
maximální průměrný odběr (v součtu):	1,7 A
maximální odběr (v součtu):	10 A
hmotnost (bez konstrukce):	26 kg
hmotnost (s konstrukcí):	32 kg
rozměry skříně:	60 x 40 x 20 cm
rozměry vnitřního prostoru pro převodníky:	40 x 20 x 10 cm

Pracovní podmínky

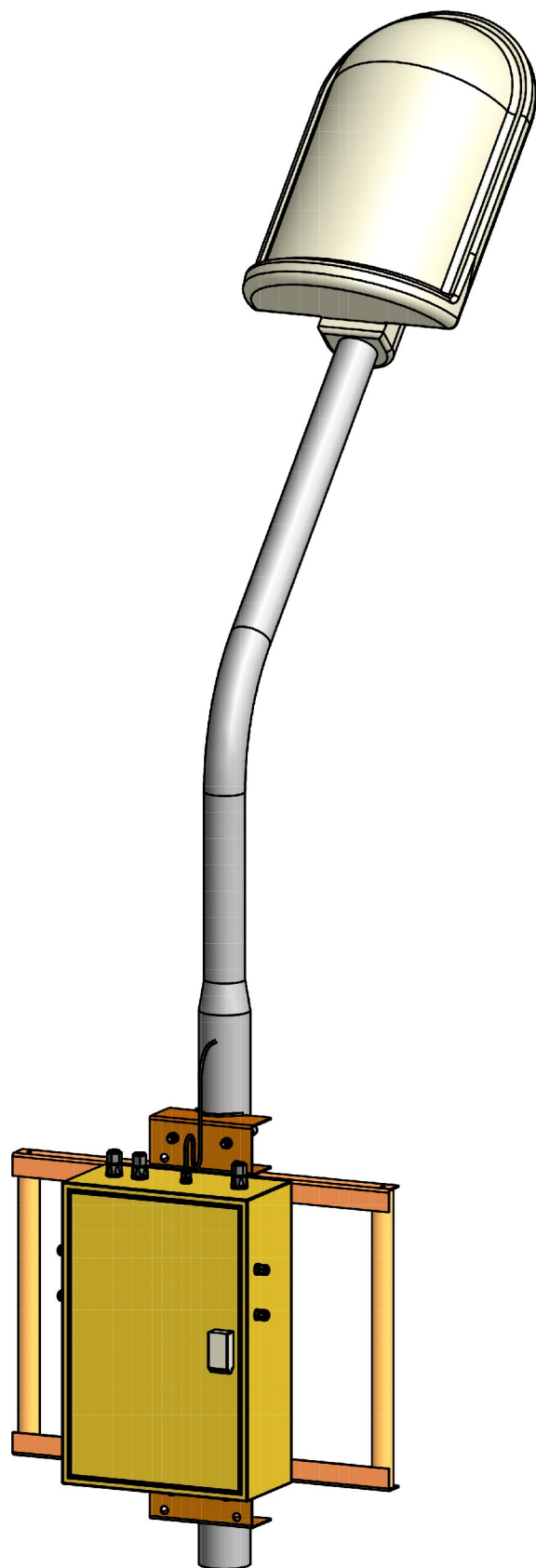
provozní teplota okolí:	-25°C ~ +50°C
stupeň krytí (IEC 60529):	IP 65
způsob upevnění na svislou konstrukci:	stožár, Ø 60 ~ 120 mm
součásti dodávky jsou třmeny pro Ø stožáru:	80 a 120 mm
minimální výška stožáru:	> 900 mm


Rozměry

výška, šířka, hloubka (komplet):	800 x 810 x 451 mm
hmotnost sestavy (komplet):	32 kg

Informace o dokumentu

revize:	rev-212.07
elektronická verze URL:	http://www.camibox.eu/product/CPS-B-12-40/
URL ve formátu QR code:	



Označení

produktové označení (objednávací číslo):	CAMIBOX-CPS-B-12-60
EAN:	8595557829386

Základní vlastnosti

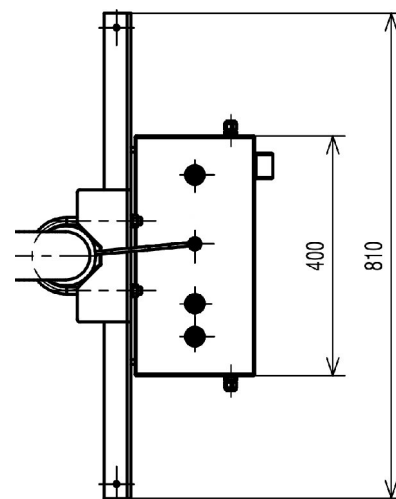
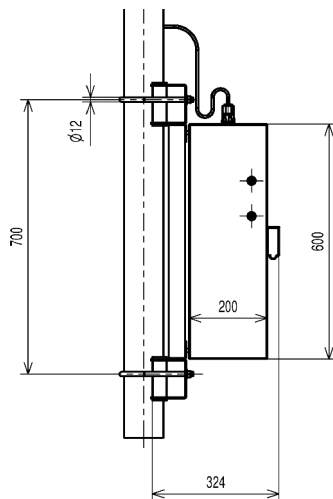
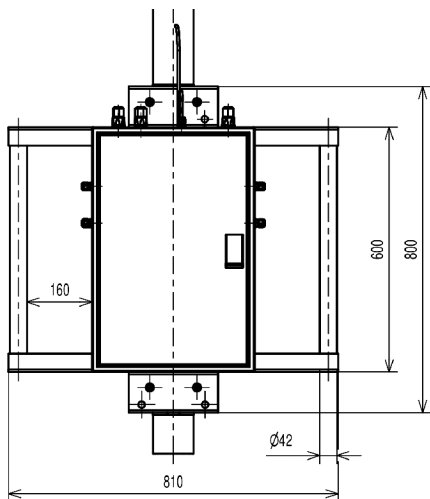
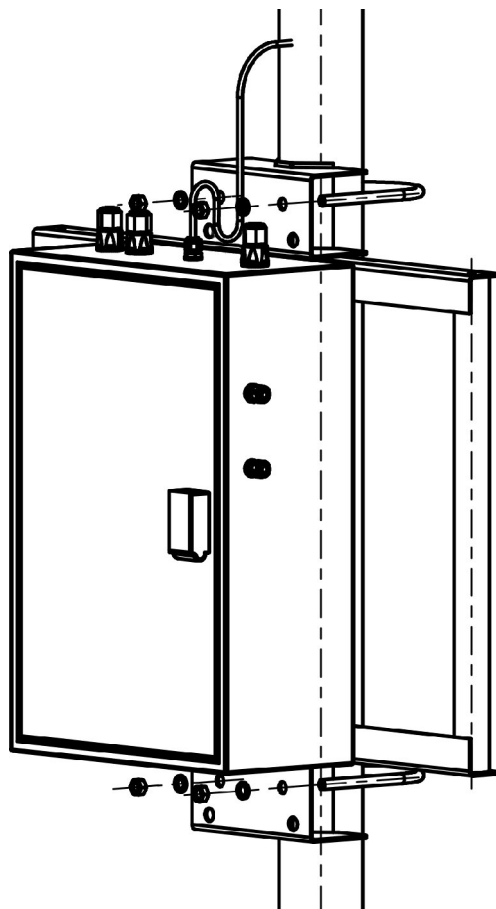
shoda:	CE
počet průchodů pro analogový signál:	4
počet Ethernet (LAN) vstupů/výstupů (PoE):	3
způsob dobíjení (vstup):	AC, 110 ~ 230V, 50 Hz
výstupní napětí na PoE Ethernet konektorech:	12 V, (kontakty 4,5+, kontakty 7,8-)
výstupní napětí DC zdířky uvnitř zařízení:	12 V DC, (plus na vnitřním kolíku)

Bateriová část

Přívod (vstup):	CYKY kabel (3 x 2,5) (je součástí dodávky, 5 m)
kapacita baterií:	60 Ah
maximální průměrný odběr (v součtu):	2,5 A
maximální odběr (v součtu):	30 A
hmotnost (bez konstrukce):	28 kg
hmotnost (s konstrukcí):	34 kg
rozměry skříně:	60 x 40 x 20 cm
rozměry vnitřního prostoru pro převodníky:	40 x 20 x 10 cm

Pracovní podmínky

provozní teplota okolí:	-25°C ~ +50°C
stupeň krytí (IEC 60529):	IP 65
způsob upevnění na svislou konstrukci:	stožár, Ø 60 ~ 120 mm
součásti dodávky jsou třmeny pro Ø stožáru:	80 a 120 mm
minimální výška stožáru:	> 900 mm

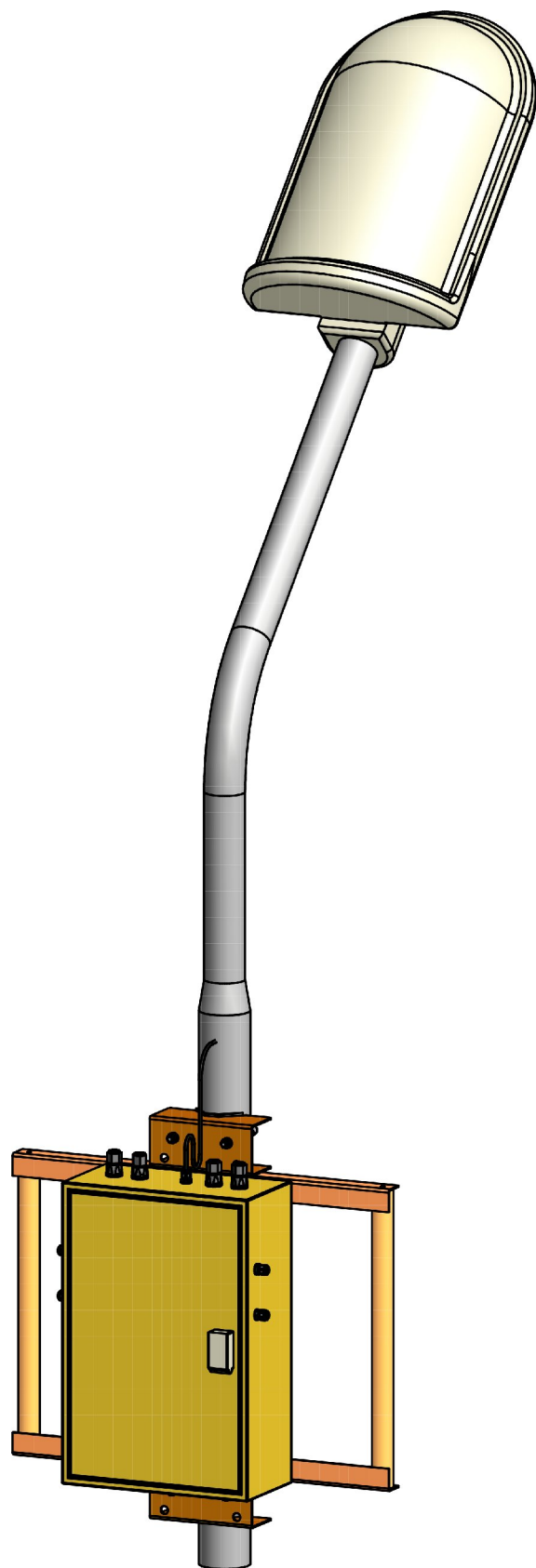

Rozměry

výška, šířka, hloubka (komplet):	800 x 810 x 451 mm
hmotnost sestavy (komplet):	34 kg

Informace o dokumentu

revize:	rev-212.07
elektronická verze URL:	http://www.camibox.eu/product/CPS-B-12-60/
URL ve formátu QR code:	




Označení

produktové označení (objednávací číslo):	CAMIBOX-CPS-B-12-80
EAN:	8595557829393

Základní vlastnosti

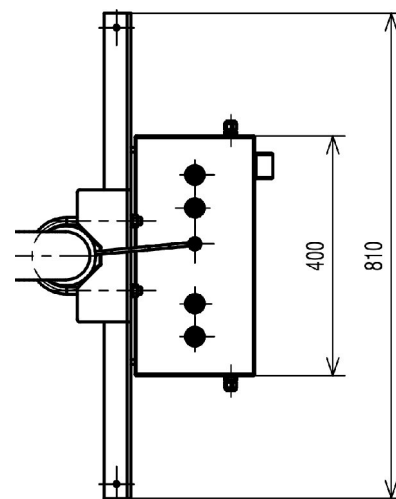
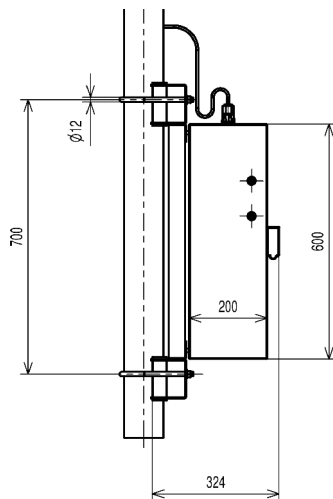
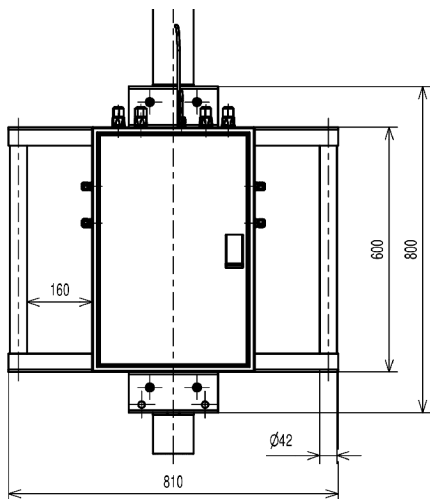
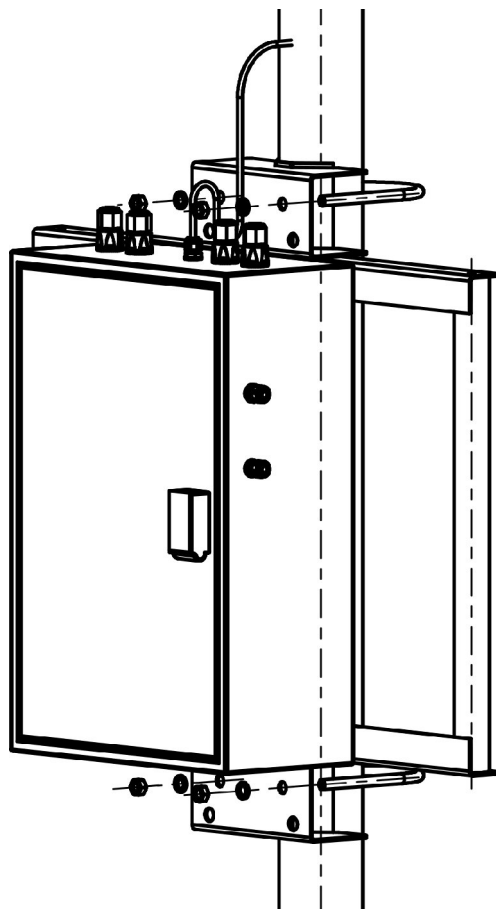
shoda:	CE
počet průchodů pro analogový signál:	4
počet Ethernet (LAN) vstupů/výstupů (PoE):	4
způsob dobíjení (vstup):	AC, 110 ~ 230V, 50 Hz
výstupní napětí na PoE Ethernet konektorech:	12 V, (kontakty 4,5+, kontakty 7,8-)
výstupní napětí DC zdířky uvnitř zařízení:	12 V DC, (plus na vnitřním kolíku)

Bateriová část

Přívod (vstup):	CYKY kabel (3 x 2,5) (je součástí dodávky, 5 m)
kapacita baterií:	80 Ah
maximální průměrný odběr (v součtu):	3,3 A
maximální odběr (v součtu):	30 A
hmotnost (bez konstrukce):	29 kg
hmotnost (s konstrukcí):	35 kg
rozměry skříně:	60 x 40 x 20 cm
rozměry vnitřního prostoru pro převodníky:	40 x 20 x 10 cm

Pracovní podmínky

provozní teplota okolí:	-25°C ~ +50°C
stupeň krytí (IEC 60529):	IP 65
způsob upevnění na svislou konstrukci:	stožár, Ø 60 ~ 120 mm
součásti dodávky jsou třmeny pro Ø stožáru:	80 a 120 mm
minimální výška stožáru:	> 900 mm

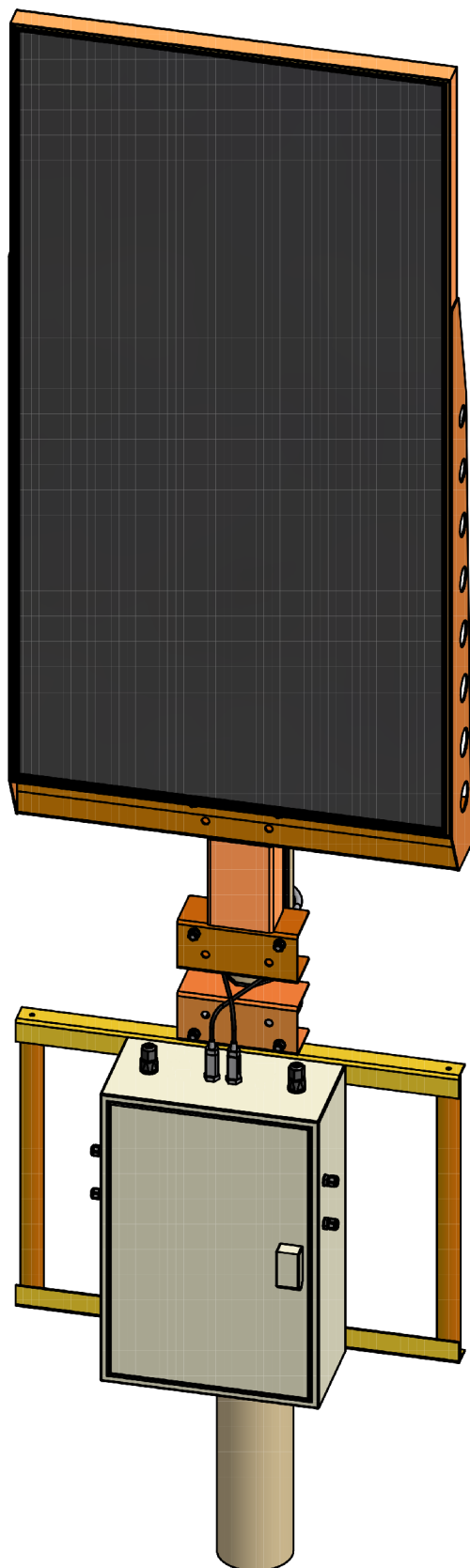

Rozměry

výška, šířka, hloubka (komplet):	800 x 810 x 451 mm
hmotnost sestavy (komplet):	35 kg

Informace o dokumentu

revize:	rev-212.07
elektronická verze URL:	http://www.camibox.eu/product/CPS-B-12-80/
URL ve formátu QR code:	





Označení

produktové označení (objednávací číslo):	CAMIBOX-CPS-S-12-20
EAN:	8595557829409

Základní vlastnosti

shoda:	CE
počet průchodů pro analogový signál:	4
počet Ethernet (LAN) vstupů/výstupů (PoE):	2
způsob dobíjení (vstup):	z dodané solární části (panelu)
výstupní napětí na PoE Ethernet konektorech:	12 V, (kontakty 4,5+, kontakty 7,8-)
výstupní napětí DC zdičky uvnitř zařízení:	12 V DC, (plus na vnitřním kolíku)

Solární část

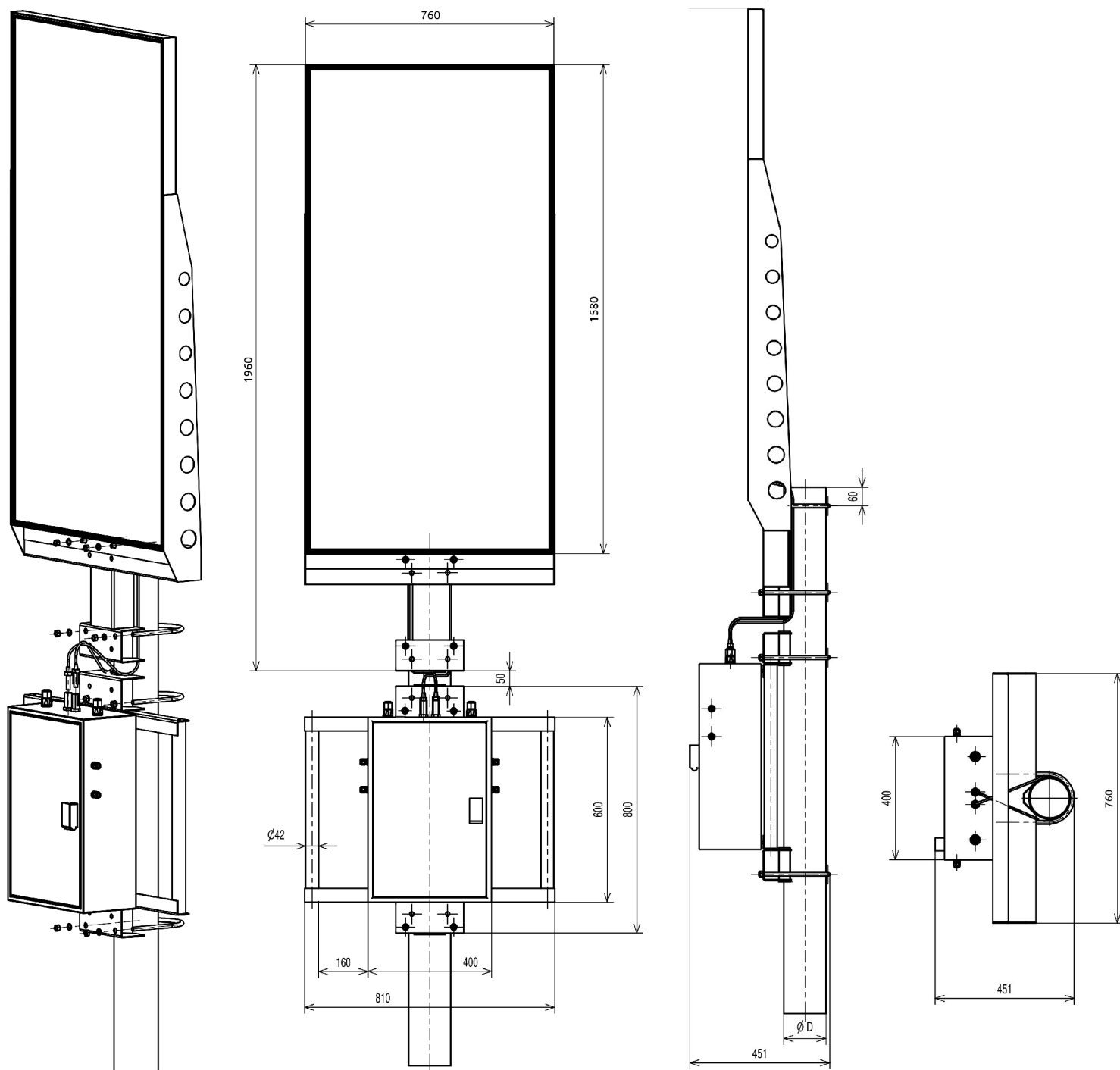
maximální výkon panelu:	180 Wp
použitý typ panelu:	BP Solar BP 4180T
prodlužovací kabely (příložený):	2 x 2 m, MC-Male / MC-Female
maximální odběr (v součtu):	10 A
hmotnost panelu (s konstrukcí):	19 kg
rozměry solárního části:	192 x 76 x 25 cm
způsob uchycení:	na stožár

Bateriová část

Přívod (vstup):	MC konektory (Male / Female)
kapacita baterií:	20 Ah
maximální průměrný odběr (v součtu):	1,7 A
maximální odběr (v součtu):	10 A
hmotnost (bez konstrukce):	23 kg
hmotnost (s konstrukcí):	29 kg
rozměry skříňe:	60 x 40 x 20 cm
rozměry vnitřního prostoru pro převodníky:	40 x 20 x 10 cm

Pracovní podmínky

provozní teplota okolí:	-25°C ~ +50°C
stupeň krytí (IEC 60529):	IP 65
způsob upevnění na svislou konstrukci:	stožár, Ø 60 ~ 120 mm
součástí dodávky jsou třmeny pro Ø stožáru:	80 a 120 mm
minimální výška stožáru:	> 1500 mm

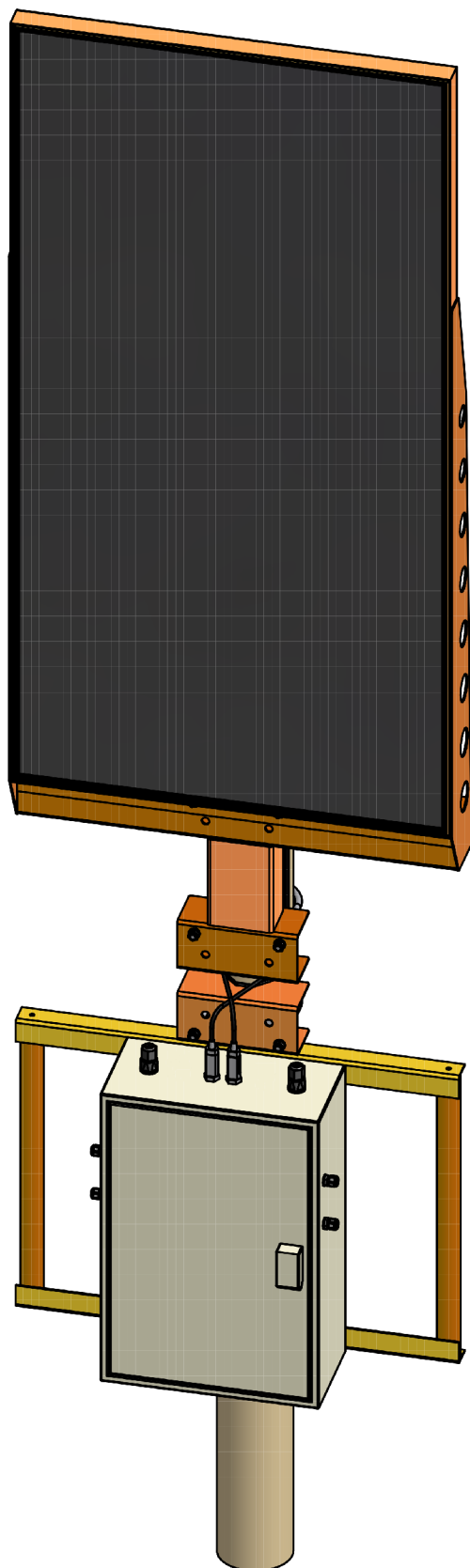

Rozměry

výška, šířka, hloubka (komplet):	2810 x 810 x 451 mm
hmotnost sestavy (komplet):	48 kg

Informace o dokumentu

revize:	rev-212.07
elektronická verze URL:	http://www.camibox.eu/product/CPS-S-12-20/
URL ve formátu QR code:	




Označení

produktové označení (objednávací číslo):	CAMIBOX-CPS-S-12-40
EAN:	8595557829416

Základní vlastnosti

shoda:	CE
počet průchodů pro analogový signál:	4
počet Ethernet (LAN) vstupů/výstupů (PoE):	2
způsob dobíjení (vstup):	z dodané solární části (panelu)
výstupní napětí na PoE Ethernet konektorech:	12 V, (kontakty 4,5+, kontakty 7,8-)
výstupní napětí DC zdičky uvnitř zařízení:	12 V DC, (plus na vnitřním kolíku)

Solární část

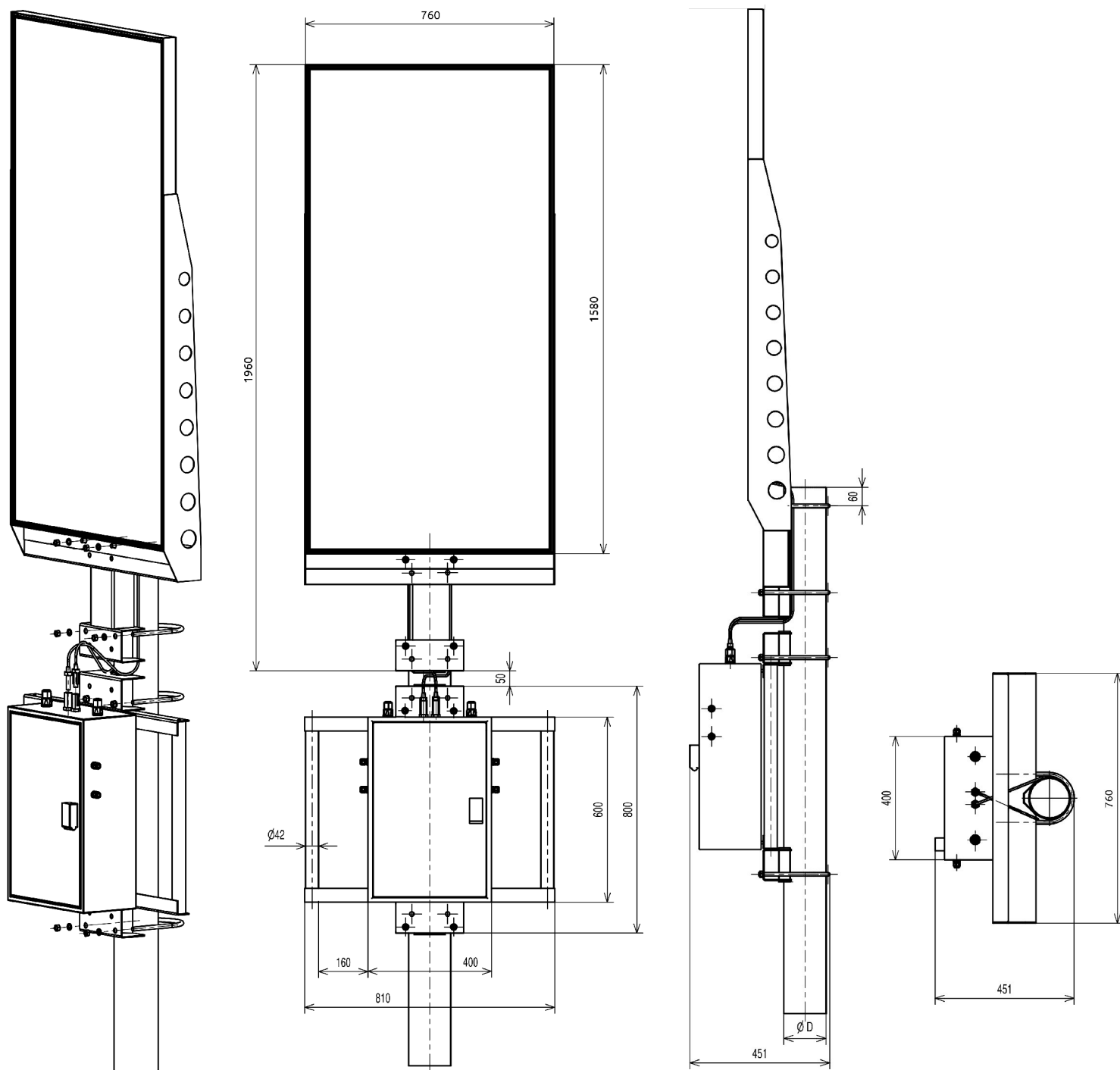
maximální výkon panelu:	180 Wp
použitý typ panelu:	BP Solar BP 4180T
prodlužovací kabely (příložený):	2 x 2 m, MC-Male / MC-Female
maximální odběr (v součtu):	10 A
hmotnost panelu (s konstrukcí):	19 kg
rozměry solárního části:	192 x 76 x 25 cm
způsob uchycení:	na stožár

Bateriová část

Přívod (vstup):	MC konektory (Male / Female)
kapacita baterií:	40 Ah
maximální průměrný odběr (v součtu):	2,5 A
maximální odběr (v součtu):	10 A
hmotnost (bez konstrukce):	25 kg
hmotnost (s konstrukcí):	31 kg
rozměry skříňe:	60 x 40 x 20 cm
rozměry vnitřního prostoru pro převodníky:	40 x 20 x 10 cm

Pracovní podmínky

provozní teplota okolí:	-25°C ~ +50°C
stupeň krytí (IEC 60529):	IP 65
způsob upevnění na svislou konstrukci:	stožár, Ø 60 ~ 120 mm
součástí dodávky jsou třmeny pro Ø stožáru:	80 a 120 mm
minimální výška stožáru:	> 1500 mm

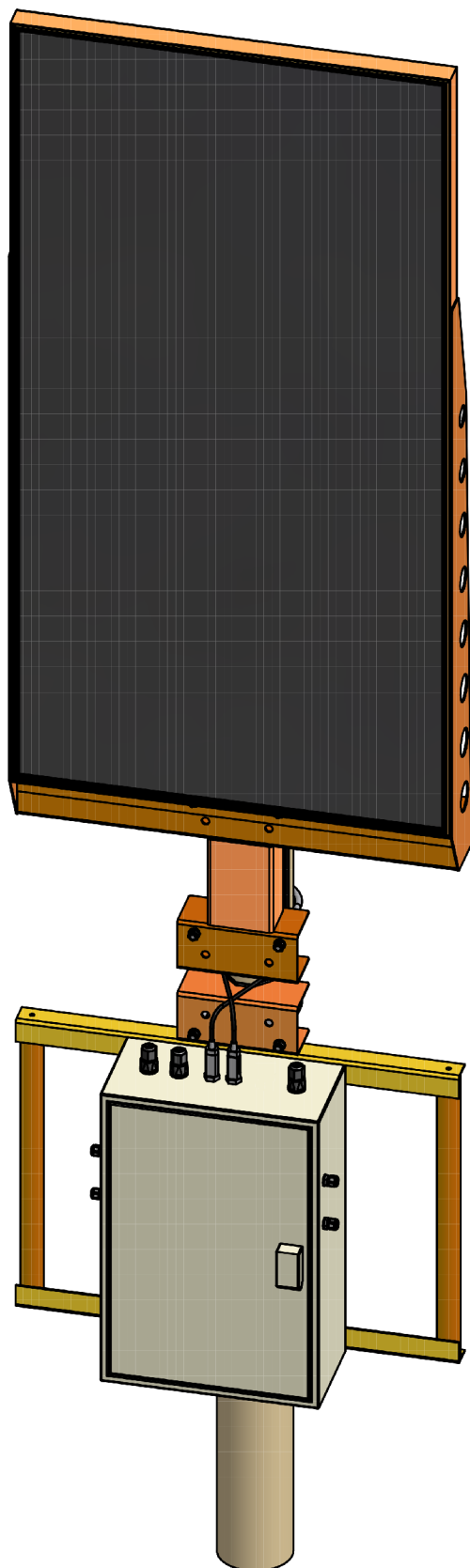

Rozměry

výška, šířka, hloubka (komplet):	2810 x 810 x 451 mm
hmotnost sestavy (komplet):	50 kg

Informace o dokumentu

revize:	rev-212.07
elektronická verze URL:	http://www.camibox.eu/product/CPS-S-12-40/
URL ve formátu QR code:	




Označení

produktové označení (objednávací číslo):	CAMIBOX-CPS-S-12-60
EAN:	8595557829423

Základní vlastnosti

shoda:	CE
počet průchodů pro analogový signál:	4
počet Ethernet (LAN) vstupů/výstupů (PoE):	3
způsob dobíjení (vstup):	z dodané solární části (panelu)
výstupní napětí na PoE Ethernet konektorech:	12 V, (kontakty 4,5+, kontakty 7,8-)
výstupní napětí DC zdičky uvnitř zařízení:	12 V DC, (plus na vnitřním kolíku)

Solární část

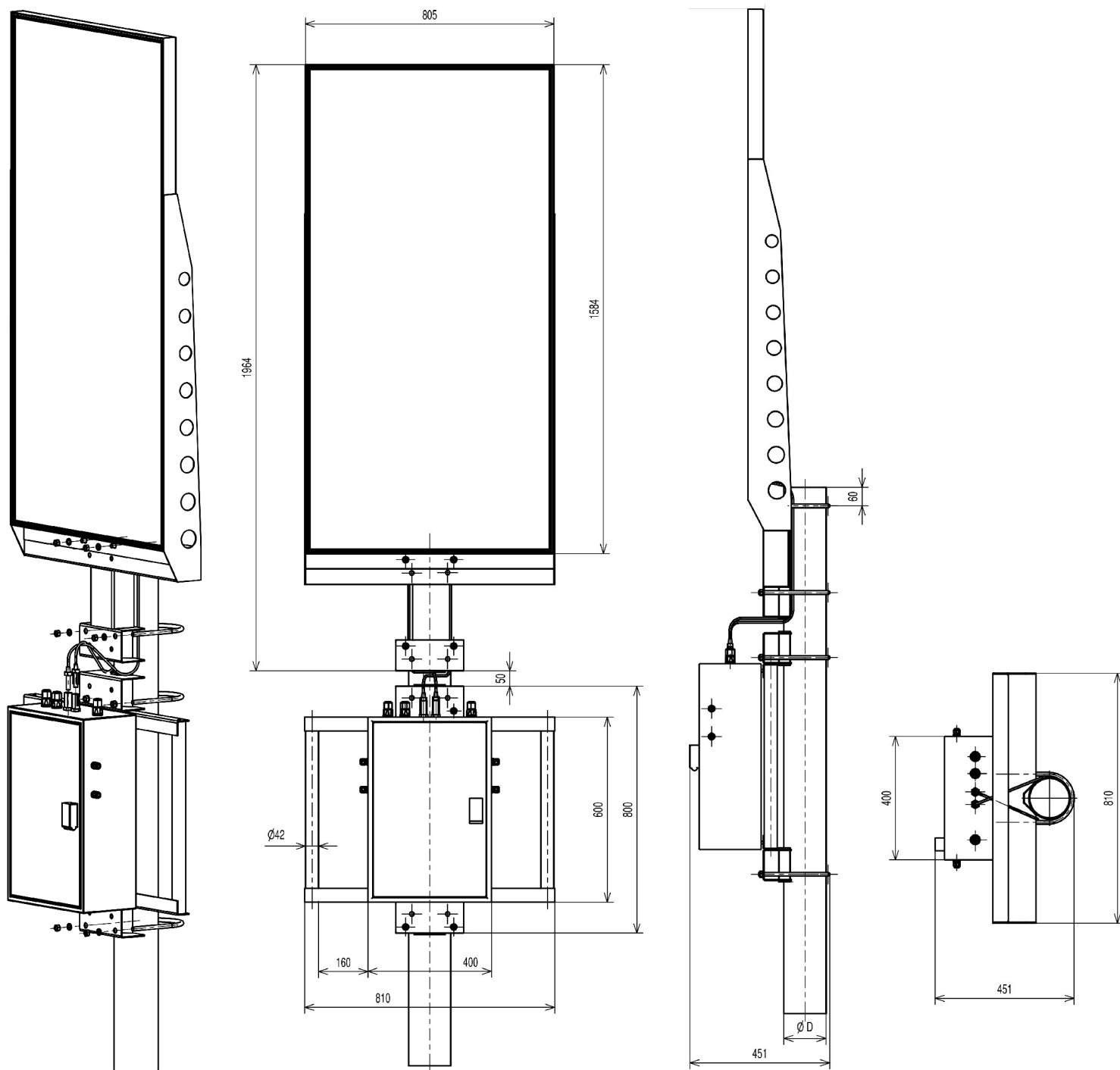
maximální výkon panelu:	235 Wp
použitý typ panelu:	SANYO HIT-N235SE10
prodlužovací kabely (příložený):	2 x 2 m, MC-Male / MC-Female
maximální odběr (v součtu):	10 A
hmotnost panelu (s konstrukcí):	21 kg
rozměry solárního části:	196 x 81 x 25 cm
způsob uchycení:	na stožár

Bateriová část

Přívod (vstup):	MC konektory (Male / Female)
kapacita baterií:	60 Ah
maximální průměrný odběr (v součtu):	3,3 A
maximální odběr (v součtu):	10 A
hmotnost (bez konstrukce):	27 kg
hmotnost (s konstrukcí):	33 kg
rozměry skříňe:	60 x 40 x 20 cm
rozměry vnitřního prostoru pro převodníky:	40 x 20 x 10 cm

Pracovní podmínky

provozní teplota okolí:	-25°C ~ +50°C
stupeň krytí (IEC 60529):	IP 65
způsob upevnění na svislou konstrukci:	stožár, Ø 60 ~ 120 mm
součástí dodávky jsou třmeny pro Ø stožáru:	80 a 120 mm
minimální výška stožáru:	> 1500 mm

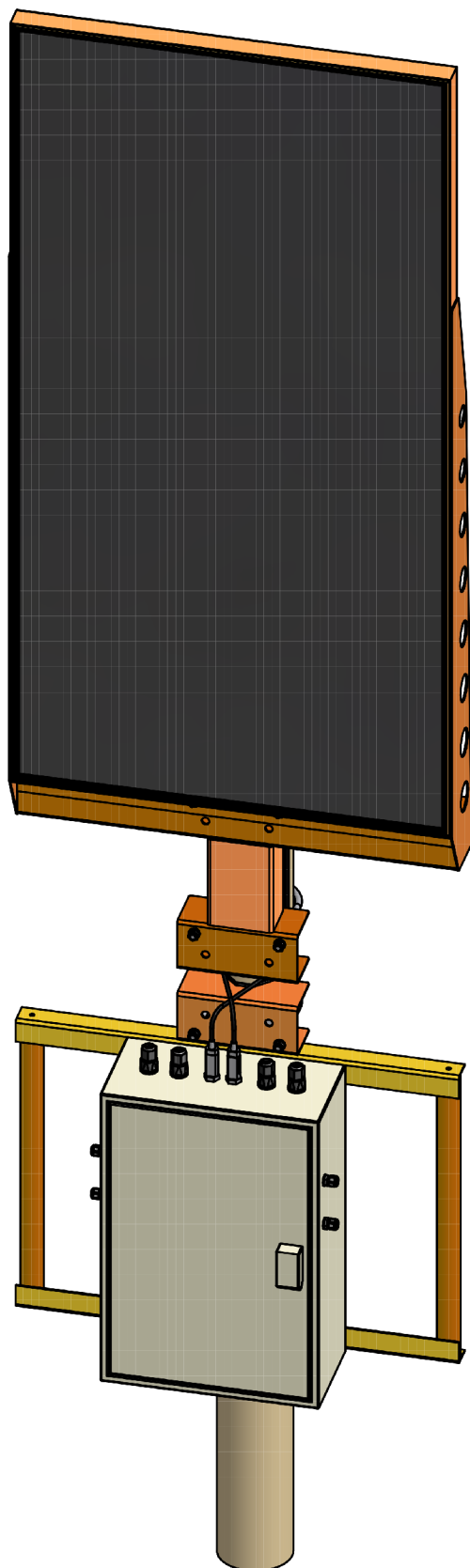

Rozměry

výška, šířka, hloubka (komplet):	2814 x 810 x 451 mm
hmotnost sestavy (komplet):	54 kg

Informace o dokumentu

revize:	rev-212.07
elektronická verze URL:	http://www.camibox.eu/product/CPS-S-12-60/
URL ve formátu QR code:	




Označení

produktové označení (objednávací číslo):	CAMIBOX-CPS-S-12-80
EAN:	8595557829430

Základní vlastnosti

shoda:	CE
počet průchodů pro analogový signál:	4
počet Ethernet (LAN) vstupů/výstupů (PoE):	4
způsob dobíjení (vstup):	z dodané solární části (panelu)
výstupní napětí na PoE Ethernet konektorech:	12 V, (kontakty 4,5+, kontakty 7,8-)
výstupní napětí DC zdičky uvnitř zařízení:	12 V DC, (plus na vnitřním kolíku)

Solární část

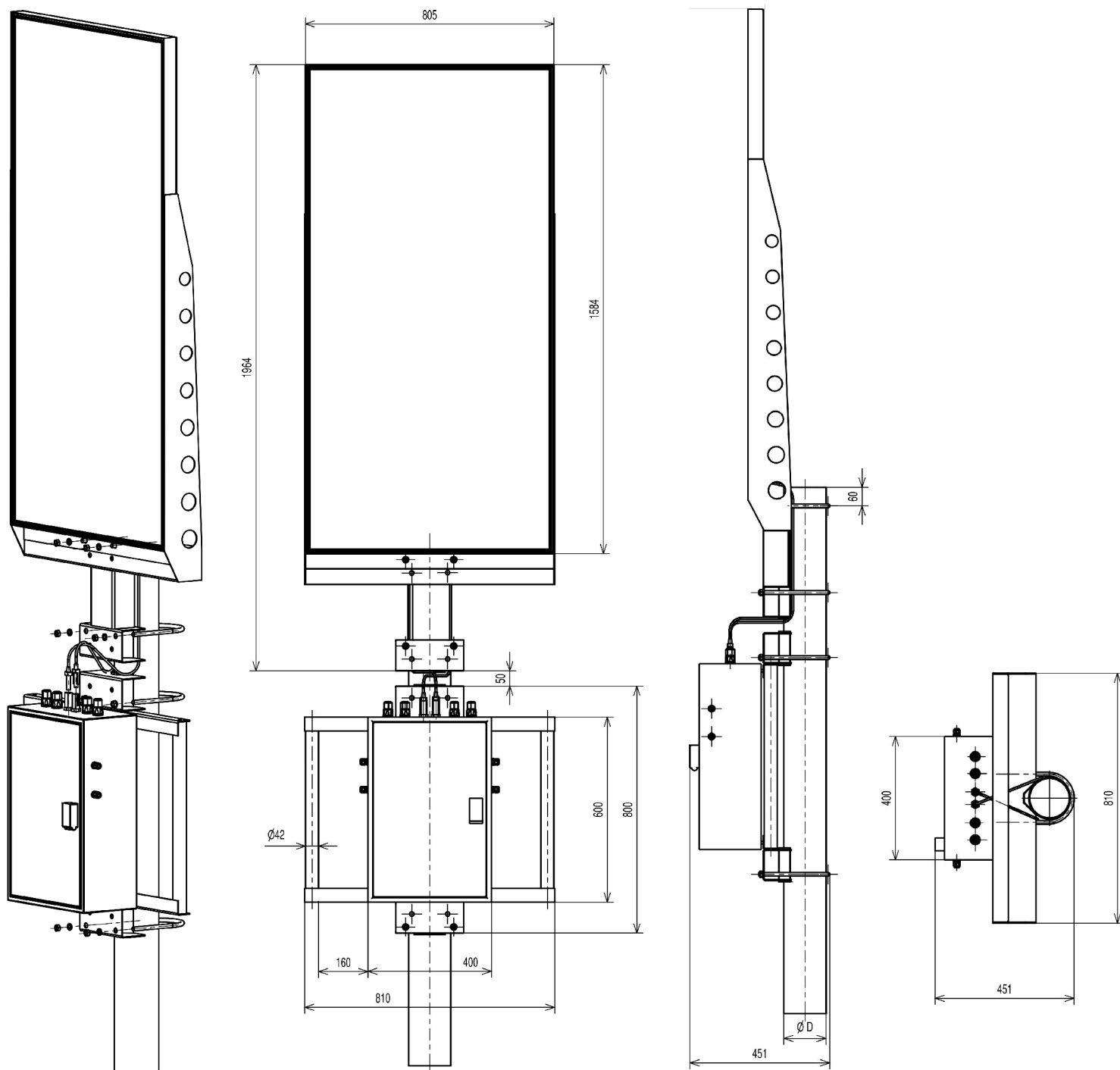
maximální výkon panelu:	235 Wp
použitý typ panelu:	SANYO HIT-N235SE10
prodlužovací kabely (přiloženy):	2 x 2 m, MC-Male / MC-Female
maximální odběr (v součtu):	10 A
hmotnost panelu (s konstrukcí):	21 kg
rozměry solárního části:	196 x 81 x 25 cm
způsob uchycení:	na stožár

Bateriová část

Přívod (vstup):	MC konektory (Male / Female)
kapacita baterií:	80 Ah
maximální průměrný odběr (v součtu):	3,3 A
maximální odběr (v součtu):	30 A
hmotnost (bez konstrukce):	29 kg
hmotnost (s konstrukcí):	35 kg
rozměry skříně:	60 x 40 x 20 cm
rozměry vnitřního prostoru pro převodníky:	40 x 20 x 10 cm

Pracovní podmínky

provozní teplota okolí:	-25°C ~ +50°C
stupeň krytí (IEC 60529):	IP 65
způsob upevnění na svislou konstrukci:	stožár, Ø 60 ~ 120 mm
součástí dodávky jsou třmeny pro Ø stožáru:	80 a 120 mm
minimální výška stožáru:	> 1500 mm


Rozměry

výška, šířka, hloubka (komplet):	2814 x 810 x 451 mm
hmotnost sestavy (komplet):	56 kg

Informace o dokumentu

revize:	rev-212.07
elektronická verze URL:	http://www.camibox.eu/product/CPS-S-12-80/
URL ve formátu QR code:	



