

# Návod k instalaci a obsluze

## Jednotka vytápění

### Obsah dodávky

- 1x jednotka vytápění
- 1x napájecí kabel 230V délky 1,5 m
- 1x díl pro připevnění
- 2x okrasný šroub M6
- 2x okrasný šroub M5
- 2x klecová matice M6
- 1x návod k instalaci a obsluze



### Popis jednotky vytápění

Jednotka vytápění je určena k temperování termoizolovaných rozvaděčových datových skříní LC-07. Jednotka vytápění obsahuje elektrický topný článek a ventilátor. Uchycení jednotky je řešeno pomocí dílu pro uchycení do lemu dna rozvaděčové skříně. Pro regulaci teploty v rozvaděčové skříně a spínání jednotky vytápění doporučujeme použít regulační jednotku pro topení nebo monitorovací jednotku. Obě tato zařízení umožňují nastavit a udržovat požadovanou teplotu. Jednotka vytápění nemá vypínač, je určena pro provoz v zapojení s vhodně dimenzovaným spínacím zařízením.

### Technické parametry

Rozměry:	175 x 130 x 70 mm
Hmotnost:	2,3 kg (bez napájecího kabelu)
Napěťová soustava:	1NPE, 230V, 50/60 Hz, TN-S
Proud:	1,9 A max.
Pojistka:	2,0 A
Příkon:	430 W max.
Výkon topného tělesa:	400 W

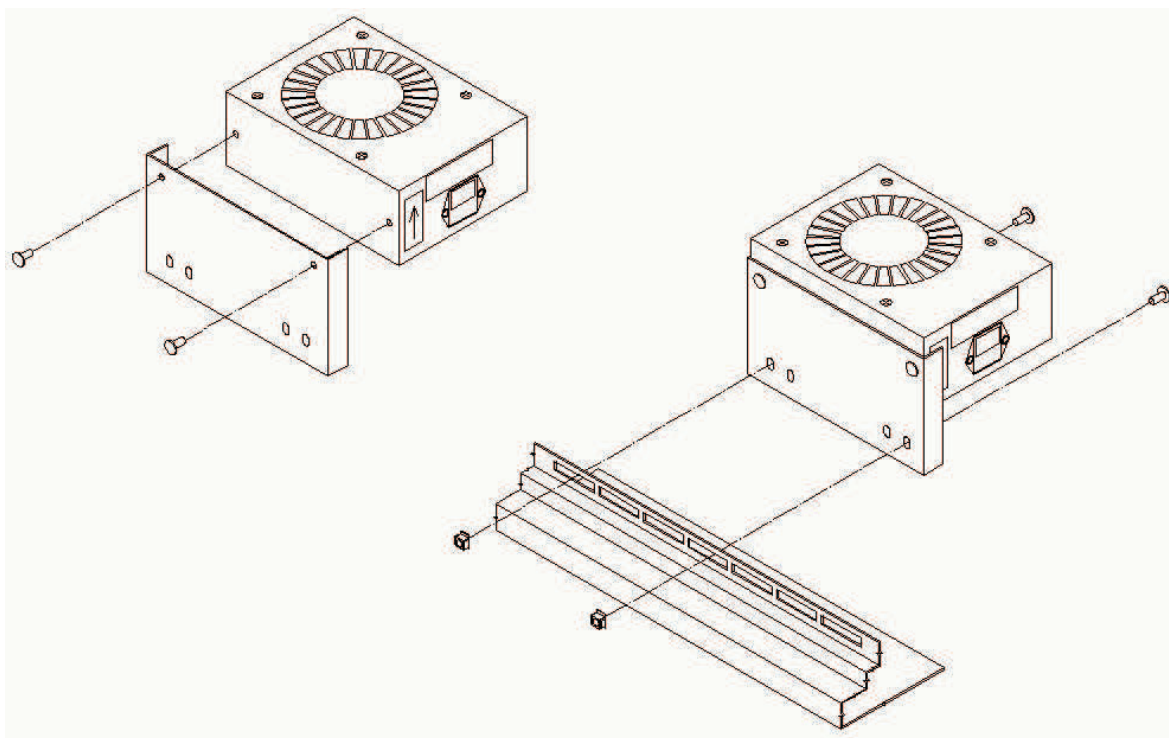
Určeno pro prostředí: dle ČSN 33 2000-5-51-ZÁKLADNÍ  
Ochrana před nebezp. dotykem: dle ČSN 33 2000-4-41, samočinným odpojení od zdroje

### Ovládání

Jednotka vytápění nemá žádné ovládací prvky – je konstruována pro provoz ve spojení s vhodně dimenzovaným spínacím zařízením. Po přivedení napájecího napětí se jednotka uvede do chodu.

## Montáž

Do rozvaděčové skříně jednotku vytápění uchyťte pomocí dílu pro uchycení do lemu dna rozvaděčové skříně. Postup je vyznačen na nákresu. Jednotku vytápění je pro její správnou funkci potřeba orientovat při montáži tak, aby ohřátý vzduch proudící z jednotky směřoval nahoru. Směr proudění vzduchu je vyznačen na boku jednotky šipkou.



## Bezpečnostní pokyny

Jednotka vytápění je elektrické zařízení pro prostředí určené normou ČSN 333 2000-5-51- ZÁKLADNÍ, proto je třeba brát zřetel na okolí, ve kterém je umístěna.

Je zakázáno vystavovat jednotku vytápění dešti a umisťovat ji do vody, páry a pod.

## Výměna pojistky

Při výměně vadné pojistky mějte odpojený přívodní kabel od zdroje el. energie. Pojistku vyměňte za stejný typ. Je zakázáno pojistku nahrazovat neoriginálními součástkami (drátek atd.). Výrobce jednotky vytápění nenesе za takto vzniklé škody žádnou odpovědnost.

## Zpětný odběr

Při ukončení používání výrobku jej odevzdejte na místě určeném pro zpětný odběr nebo v místě nákupu. (Povinnost výrobce/prodejce o odděleném a zpětném odběru daná zákonem č.7/2005 o odpadech §37k.)

Výrobek nepatří do komunálního odpadu!

