

VVR-42-B

PŘÍSLUŠENSTVÍ

Instalační panel 3U s DIN lištou

19" standard

500 MHz

Pro umístění velkého množství elektrických komponentů se standardizovaným uchycením na DIN lištu nabízíme panel pro tyto modulární přístroje.

Panel v zástavné výšce 19" 3U umožňuje optimální umístění a propojení těchto většinou silových prvků v rozvaděči, a to odděleně od ostatního zařízení a kabeláže.

Panel je standardně vybaven DIN lištou a předním krytem s otvorem 400 × 46 mm. Celý panel lze pomocí zemnicího šroubu propojit s centrálním zemnicím bodem v rozvaděči.

Rozměry:

- výška 133 mm (3U)
- šířka 19" (šířka vnitřního prostoru 430 mm)
- hloubka 60 mm

Kapacita panelu:

22 modulárních přístrojů o šířce 17,5 mm

Materiál:

Ocelový pozinkovaný plech lakovaný práškovou barvou v odstínu šedá RAL 7035 nebo černá RAL 9005

Rozsah dodávky:

Prázdný instalační panel (1 ks)

Skládá se z následujících dílů:

- základna s DIN lištou a uzemňovacím šroubem
- přední kryt
- montážní materiál pro upevnění předního krytu

Katalogové číslo

Model

Popis

80138324

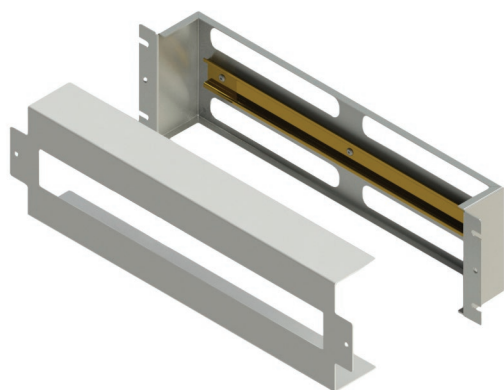
RAIL-3U-DIN

Instalační panel 3U s DIN lištou do 19" rozvaděče, RAL 7035

80138325

RAIL-3U-DIN-BK

Instalační panel 3U s DIN lištou do 19" rozvaděče, BK RAL 9005



VVR-42-B



Příklad osazení

