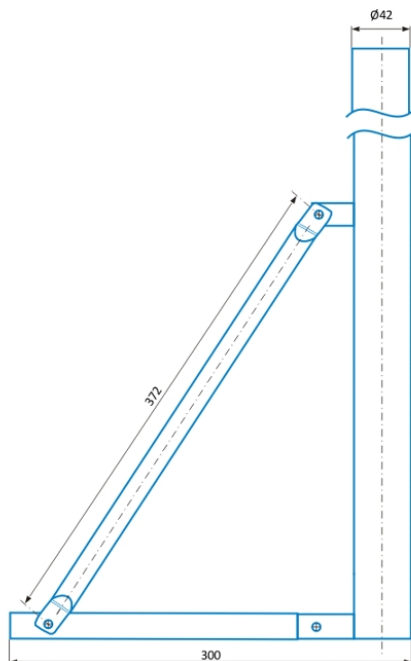


ST600
ST700
ST900

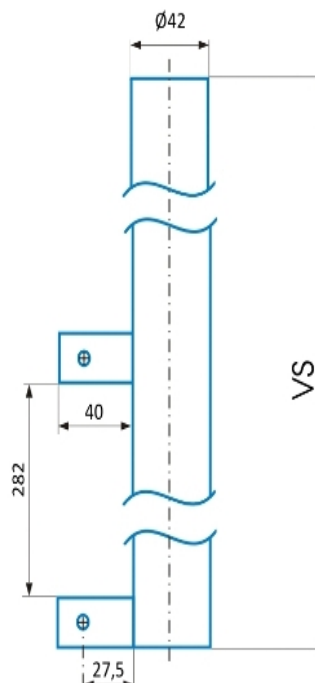


technické parametre ST600 / ST700 / ST900

výška stojanu VS (mm)	600 / 700 / 900
priemer trubky (mm)	42
profil L (mm)	25 x 25
priemer výstuhy (mm)	18,25
otvory pre uchytenie (mm)	Ø9
hmotnosť (kg) ST600 / ST700 / ST900	2,30 / 3,90 / 4,10
povrchová úprava	galvanický zinok

dodávané príslušenstvo :

skrutka DIN933 M8x30 9ks
 podložka DIN125 M8 9ks
 podložka DIN127 M8 9ks
 matica DIN934 M8 9ks



pre uchytenie stojana o podložku má každý L – profil dva otvory s priemerom Ø9 mm

za príplatok je možné objednať si stojany s povrchovou úpravou žiarový zinok ,
 označenie **MAZ** (napr. ST900 MAZ) ,
 pre túto povrchovú úpravu je poskytovaná záruka 5 rokov

parametre stojanov sú dokladované statickým posudkom