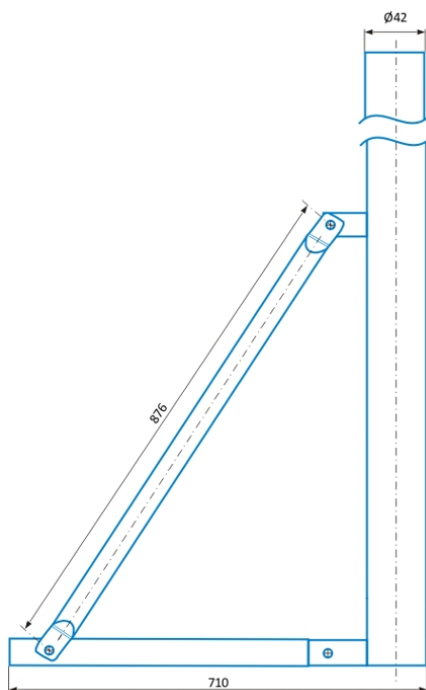


# ST1500 ST2000

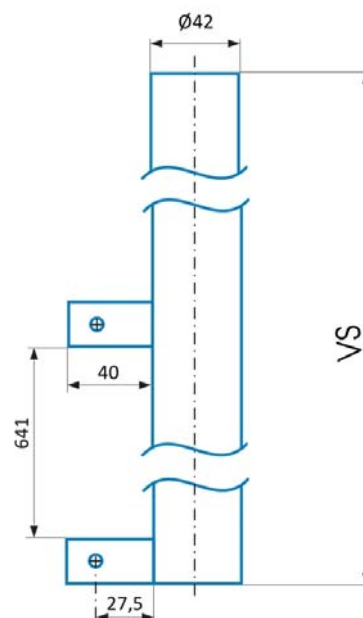


stojan pre jednoduché aplikácie



## technické parametre ST1500 / ST2000

výška stojanu VS ( mm )	1500 / 2000
priemer trubky (mm)	42
profil L (mm)	35 x 35
priemer výstuhy (mm)	18,25
otvory pre uchytenie (mm)	Ø9
hmotnosť (kg) ST1500 / ST2000	9,00 / 9,85
povrchová úprava	galvanický zinok



dodávané príslušenstvo :

skrutka DIN933 M8x30 9ks  
podložka DIN125 M8 9ks  
podložka DIN127 M8 9ks  
matica DIN934 M8 9ks

pre uchytenie stojana o podložku má každý L – profil dva otvory s priemerom Ø9 mm

za príplatok je možné objednať si stojany s povrchovou úpravou žiarový zinok ,  
označenie **MAZ** ( napr. ST1500 MAZ ) ,

pre túto povrchovú úpravu je poskytovaná záruka 5 rokov

**parametre stojanov sú dokladované statickým posudkom**