

# STOJANOVÉ ROZVADĚČE

## Skládané LC-50

LC-50-42-6060-19AA-G



Stojanová montovaná rozvaděčová datová skříň typu LC-50 je určena pro instalaci pasivních i aktivních prvků strukturovaných kabelážních systémů. Je plně přizpůsobena a připravena k montáži v datových centrech a budování sestav typu studená /teplá ulička. Konstruktivním záměrem je poskytnout univerzální rozvaděč pro různé druhy použití s vysokou předanou hodnotou.

### Základní konstrukce

Rozvaděč LC-50 tvoří rozeberatelný skelet, složený z dna, stropu a čtyř stojin, ke kterým jsou připevněny vodorovné příčky. K příčkám jsou připevněny vertikální lišty, jež umožňují montáž zařízení v rozměrovém standardu 19". Z čelní strany je rozvaděč osazen celoskleněnými dveřmi z čirého kaleného bezpečnostního skla (EN 12150-1). Dveře mají max. úhel otevření 180° a jsou osazeny cylindrickým zámekem s jednobodovým zamykáním. Konstrukce rozvaděče umožňuje měnit směr otevírání dveří. Odnímatelné zadní plechové dveře i boční zákryty jsou uchyceny pomocí cylindrických zámků na točnou klíč, jako mají dveře. V zadní stěně je montován kabelový průchod s instalovaným protiprachovým kartáčem. Ve stropě i na dně se nacházejí otvory pro vstup kabelů a odvod teplého vzduchu uzavřené vylamovacími zásepky. Zásepky lze z otvorů odstranit přetřepnutím můstků, které je spojují se dnem nebo stropem rozvaděče. Otvory pro odvod teplého vzduchu jsou přizpůsobeny pro instalaci ventilační jednotky VJ-R2, 4 nebo 6. Otvory pro přívod kabelů umožňují zavedení napájecích kabelů ukončených třířazovou zástrčkou.

### Vertikální lišty s roztečí 19"

Rozvaděč obsahuje dva páry 19" vertikálních lišt s potiskem pro identifikaci výšky umístění montovaných zařízení. Konstrukce rozvaděče umožňuje měnit polohu vertikálních lišt ve směru hloubky rozvaděče.

### Spojování rozvaděčů do sestav

Na bocích rozvaděčů se nahoře a dole nacházejí díry umožňující spojování rozvaděčů do sestav. Ke vzájemnému spojení dvou rozvaděčů je třeba použít doplňkový spojovací materiál. Rozvaděče je možné skládat do sestav, řad, bez nutnosti demontáže bočnic.

### Krytí

IP 20 podle EN 60529

Neplatí pro kabelový vstup s protiprachovým kartáčem.

19" standard

IP 20

### Garantované nosnosti

Maximální přípustná celková hmotnost zařízení montovaného uvnitř rozvaděče nesmí překročit:

#### 1 360 kg

pro skříň s hloubkou 1 000 mm postavenou na nožkách, podstavci nebo přímo na podlaze (nevztahuje se na výšku skříně 24U)

#### 1 000 kg

pro hloubku skříně 600 mm nebo 800 mm ve všech výškách na nožkách, podstavci nebo přímo na podlaze a pro skříň 24U s hloubkou 1 000 mm

#### 500 kg

pro skříň postavenou na našich typových kolečkách  
Nosnosti jsou garantovány při rovnoměrném statickém zatížení.

### Ustavení a vyrovnání

Součástí každého rozvaděče jsou čtyři kusy výškově stavitelných nivelačních nožek. Tyto umožňují ustavit rozvaděč na nerovné podlaze. V případě nepoužití těchto nožek lze postavit rozvaděč na podlahu přímo. Na dně rozvaděč neobsahuje žádné vyčnívající prvky.

### Zemnicí propojení skříně

Všechny konstrukční díly rozvaděče jsou vzájemně vodivě propojeny. Vodivé spojení dveří a bočních krytů se skeletem rozvaděče je provedeno pomocí zemnicích kabelů o průřezu 6 mm<sup>2</sup> pro maximální proudové zatížení 63 A. Při vyšším proudovém zatížení rozvaděče je nutno použít zemnicí kabely s větším průřezem.

### Protikorozní ochrana skříně

Standardně jsou skříně dodávány s povrchovou úpravou práškovou barvou v odstínu světle šedá RAL 7035 nebo černá RAL 9005.

Vnitřní montážní díly, jako jsou 19" vertikální lišty a příčky, jsou pokovené slitinou Al-Zn.

### Příslušenství

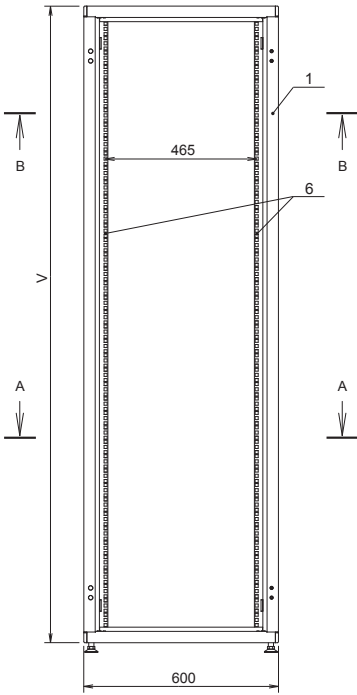
Ke skříni je možné přibýt velkou šíří standardního 19" příslušenství, jako jsou police, zásepky, vyvazovací panely a mnoho dalších výrobků včetně speciálního příslušenství na přání zákazníka.



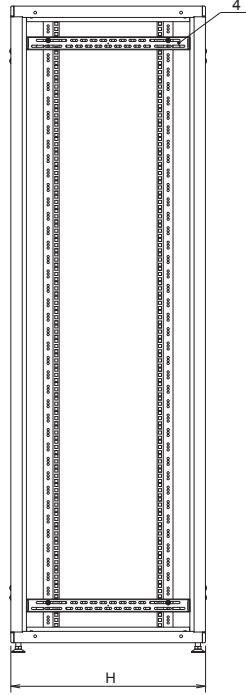
+420 840 505 555 • info@solarix.cz  
www.solarix.cz



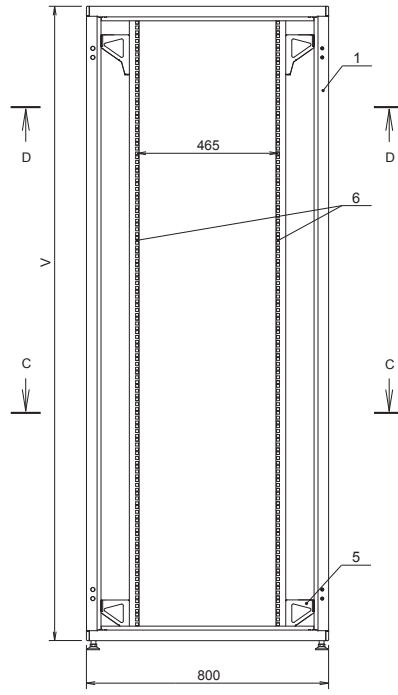
POHLED ZEPŘEDU



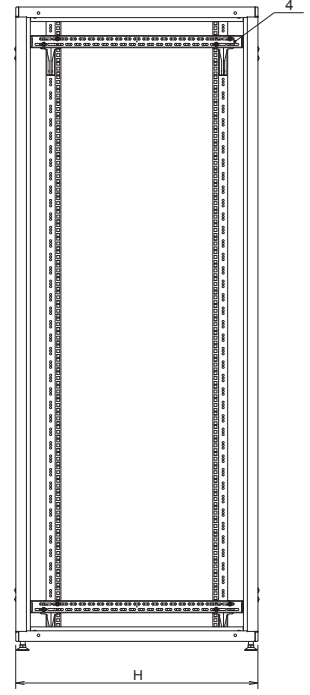
POHLED Z BOKU



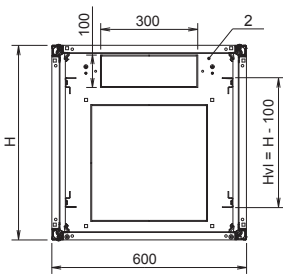
POHLED ZEPŘEDU



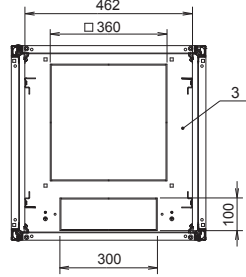
POHLED Z BOKU



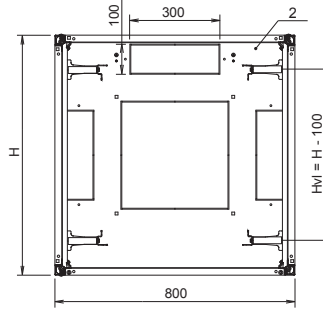
ŘEZ A-A



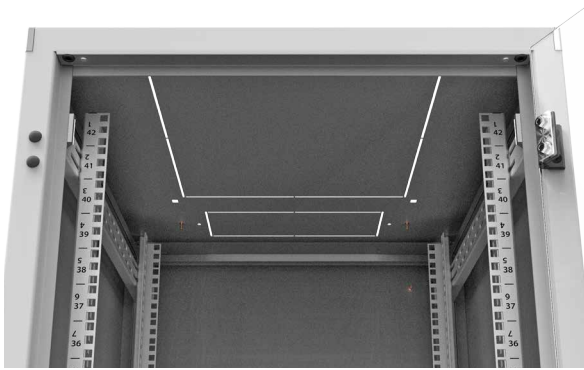
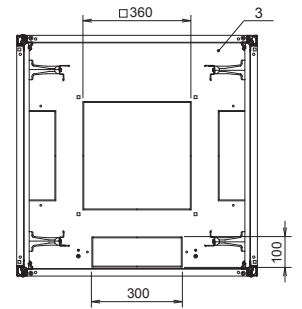
ŘEZ B-B



ŘEZ C-C



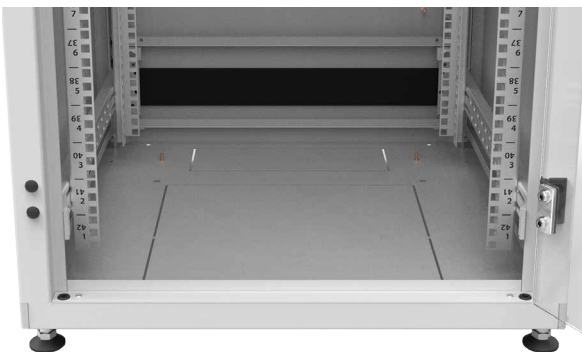
ŘEZ D-D



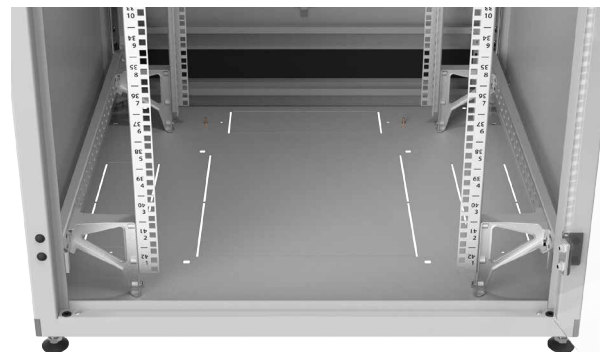
strop šířka 600 mm



strop šířka 800 mm



dno šířka 600 mm

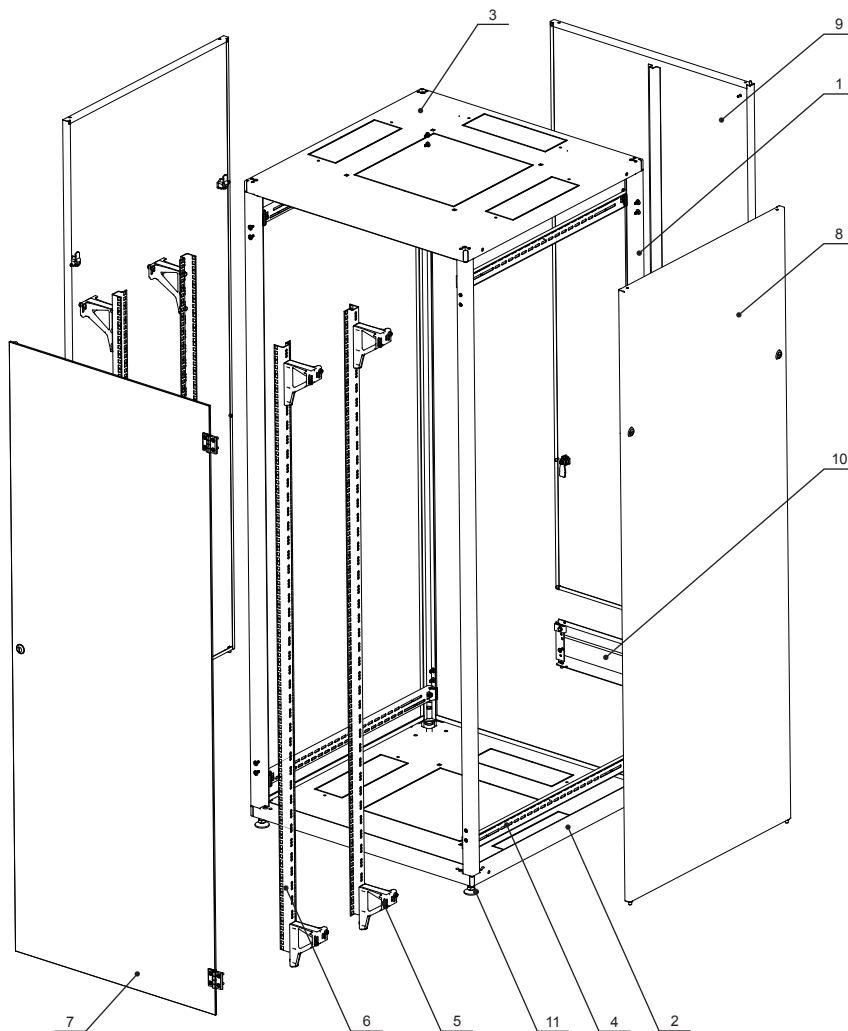


dno šířka 800 mm

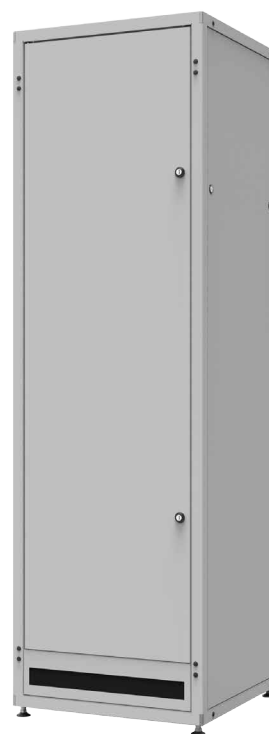


### Balení obsahuje:

- 1 stojna skeletu/rámu
- 2 dno s kabelovým průchodem a přípravou pro instalaci ventilační jednotky (vylamovací)
- 3 strop s kabelovým průchodem a přípravou pro instalaci ventilační jednotky (vylamovací)
- 4 příčky pro montáž 19" lišt
- 5 držák 19" vertikální listy
- 6 vertikální lišta
- 7 celoskleněné dveře osazené jednobodovým cylindrickým zámek
- 8 boční vyklápěcí zákryt osazený jednobodovým cylindrickým zámek
- 9 zadní dveře osazené jednobodovými cylindrickými zámky
- 10 kabelový průchod s protiprachovým kartáčem, určený k montáži pod nebo nad zadními dveřmi
- 11 výškově stavitelná nožka



IC-50-42-8080-19AA-G



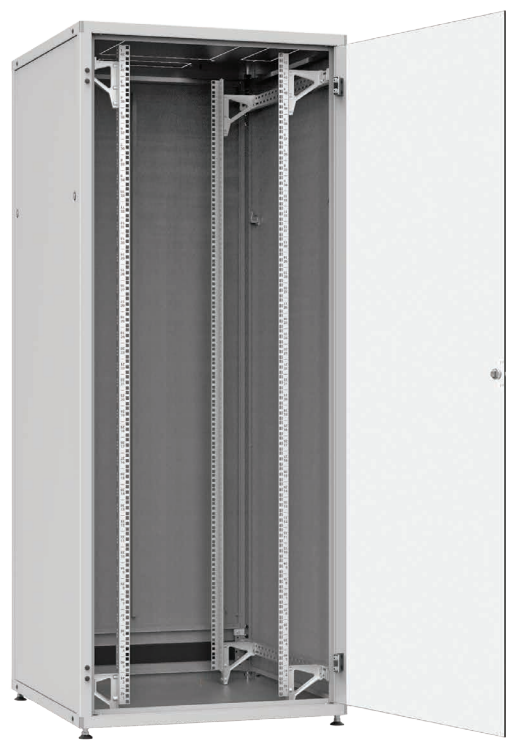
IC-50-42-6060-19AA-G



Katalogové číslo	Model	Popis	Výška (v U)	Výška (v mm)	Šířka (v mm)	Hloubka (v mm)	Hmotnost (v kg)
86005006	LC-50-24-6060-19AA-G	LC-50 24U, 600x600 RAL 7035	24U	1 163	600	600	57
86005010	LC-50-33-6060-19AA-G	LC-50 33U, 600x600 RAL 7035	33U	1 563	600	600	75
86005014	LC-50-42-6060-19AA-G	LC-50 42U, 600x600 RAL 7035	42U	1 963	600	600	95
86005032	LC-50-42-6080-19AA-G	LC-50 42U, 600x800 RAL 7035	42U	1 963	600	800	110
86005060	LC-50-24-8080-19AA-G	LC-50 24U, 800x800 RAL 7035	24U	1 163	800	800	78
86005064	LC-50-33-8080-19AA-G	LC-50 33U, 800x800 RAL 7035	33U	1 563	800	800	90
86005068	LC-50-42-8080-19AA-G	LC-50 42U, 800x800 RAL 7035	42U	1 963	800	800	125
86005070	LC-50-45-8080-19AA-G	LC-50 45U, 800x800 RAL 7035	45U	2 096	800	800	128
86005074	LC-50-42-6010-19AA-G	LC-50 42U, 600x1000 RAL 7035	42U	1 963	600	1 000	111
86005080	LC-50-42-8010-19AA-G	LC-50 42U, 800x1000 RAL 7035	42U	1 963	800	1 000	128
86005082	LC-50-45-8010-19AA-G	LC-50 45U, 800x1000 RAL 7035	45U	2 096	800	1 000	131



LC-50-42-6060-19AA-G



LC-50-42-8080-19AA-G