

STOJANOVÉ ROZVADĚČE

Skládané LC-50

LC-50-42-6060-19AA-G



Stojanová montovaná rozvaděčová datová skříň typu LC-50 je určena pro instalaci pasivních i aktivních prvků strukturovaných kabelážních systémů. Je plně přizpůsobena a připravena k montáži v datových centrech a budování sestav typu studená /teplá ulička. Konstruktivním záměrem je poskytnout univerzální rozvaděč pro různé druhy použití s vysokou předanou hodnotou.

Základní konstrukce

Rozvaděč LC-50 tvoří rozebíratelný skelet, složený z dna, stropu a čtyř stojin, ke kterým jsou připevněny vodorovné příčky. K příčkám jsou připevněny vertikální lišty, jež umožňují montáž zařízení v rozměrovém standardu 19". Z čelní strany je rozvaděč osazen celoskleněnými dveřmi z čirého kaleného bezpečnostního skla (EN 12150-1). Dveře mají max. úhel otevření 180° a jsou osazeny cylindrickým zámkem s jednobodovým zamykáním. Konstrukce rozvaděče umožňuje měnit směr otevírání dveří. Odnímatelné zadní plechové dveře i boční zákryty jsou uchyceny pomocí cylindrických zámků na točnou klíč, jako mají dveře. V zadní stěně je montován kabelový průchod s instalovaným protiprachovým kartáčem. Ve stropě i na dně se nacházejí otvory pro vstup kabelů a odvod teplého vzduchu uzavřené vylamovacími zásepky. Zásepky lze z otvorů odstranit přetřepáním můstků, které je spojují se dnem nebo stropem rozvaděče. Otvory pro odvod teplého vzduchu jsou přizpůsobeny pro instalaci ventilační jednotky VJ-R2, 4 nebo 6. Otvory pro přívod kabelů umožňují zavedení napájecích kabelů ukončených třířazovou zástrčkou.

Vertikální lišty s roztečí 19"

Rozvaděč obsahuje dva páry 19" vertikálních lišt s potiskem pro identifikaci výšky umístění montovaných zařízení. Konstrukce rozvaděče umožňuje měnit polohu vertikálních lišt ve směru hloubky rozvaděče.

Spojování rozvaděčů do sestav

Na bocích rozvaděčů se nahoře a dole nacházejí díry umožňující spojování rozvaděčů do sestav. Ke vzájemnému spojení dvou rozvaděčů je třeba použít doplňkový spojovací materiál. Rozvaděče je možné skládat do sestav, řad, bez nutnosti demontáže bočnic.

Krytí

IP 20 podle EN 60529

Neplatí pro kabelový vstup s protiprachovým kartáčem.

19" standard

IP 20

Garantované nosnosti

Maximální přípustná celková hmotnost zařízení montovaného uvnitř rozvaděče nesmí překročit:

1 360 kg

pro skříň s hloubkou 1 000 mm postavenou na nožkách, podstavci nebo přímo na podlaze (nevztahuje se na výšku skříně 24U)

1 000 kg

pro hloubku skříně 600 mm nebo 800 mm ve všech výškách na nožkách, podstavci nebo přímo na podlaze a pro skříň 24U s hloubkou 1 000 mm

500 kg

pro skříň postavenou na našich typových kolečkách
Nosnosti jsou garantovány při rovnoměrném statickém zatížení.

Ustavení a vyrovnání

Součástí každého rozvaděče jsou čtyři kusy výškově stavitelných nivelačních nožek. Tyto umožňují ustavit rozvaděč na nerovné podlaze. V případě nepoužití těchto nožek lze postavit rozvaděč na podlahu přímo. Na dně rozvaděč neobsahuje žádné vyčnívající prvky.

Zemnicí propojení skříně

Všechny konstrukční díly rozvaděče jsou vzájemně vodivě propojeny. Vodivé spojení dveří a bočních krytů se skeletem rozvaděče je provedeno pomocí zemnicích kabelů o průřezu 6 mm² pro maximální proudové zatížení 63 A. Při vyšším proudovém zatížení rozvaděče je nutno použít zemnicí kabely s větším průřezem.

Protikorozní ochrana skříně

Standardně jsou skříně dodávány s povrchovou úpravou práškovou barvou v odstínu světle šedá RAL 7035 nebo černá RAL 9005. Vnitřní montážní díly, jako jsou 19" vertikální lišty a příčky, jsou pokovené slitinou Al-Zn.

Příslušenství

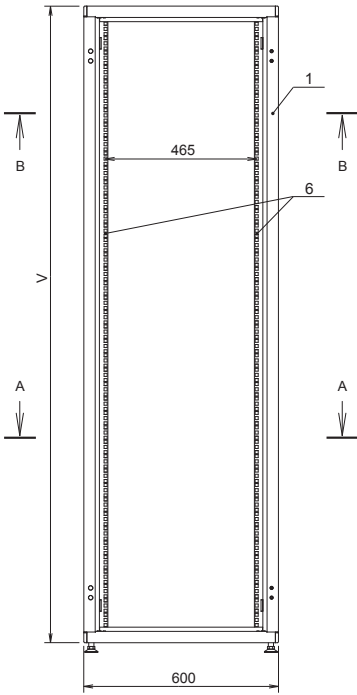
Ke skříni je možné přibýt velkou šíří standardního 19" příslušenství, jako jsou police, zásepky, vyvazovací panely a mnoho dalších výrobků včetně speciálního příslušenství na přání zákazníka.



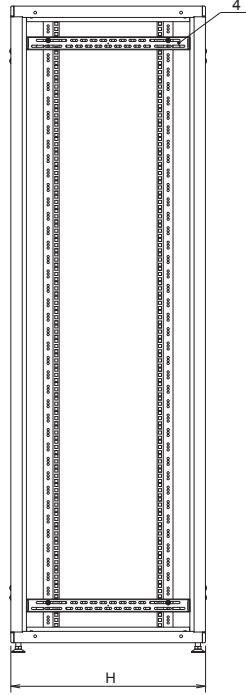
+420 840 505 555 • info@solarix.cz
www.solarix.cz



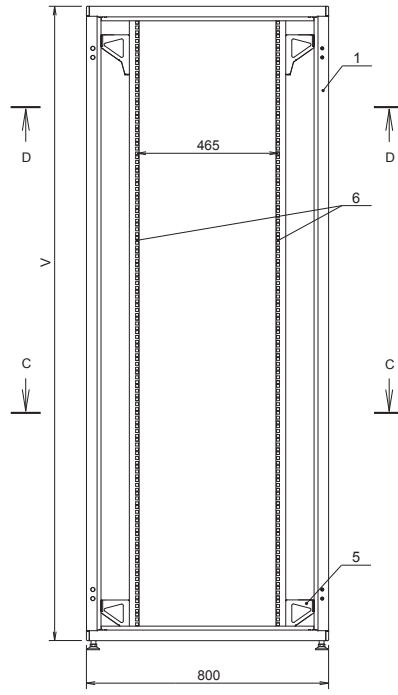
POHLED ZEPŘEDU



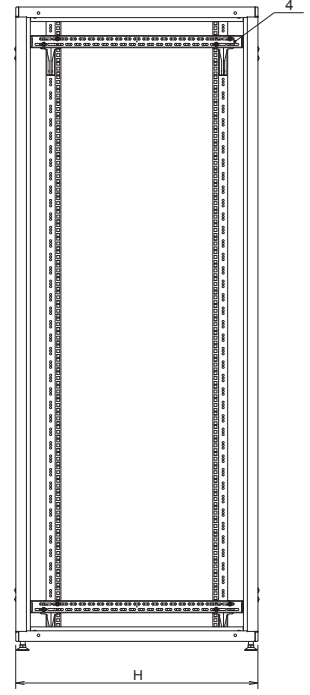
POHLED Z BOKU



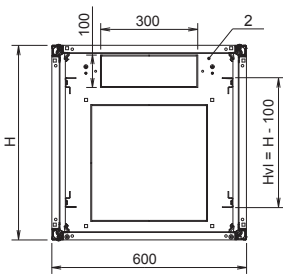
POHLED ZEPŘEDU



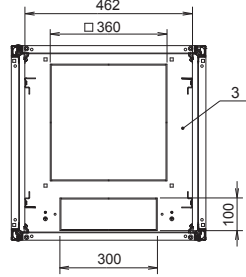
POHLED Z BOKU



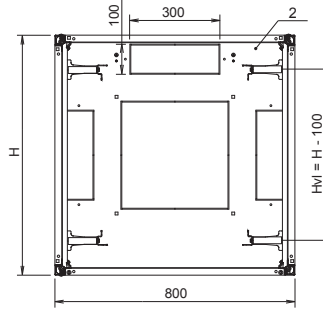
ŘEZ A-A



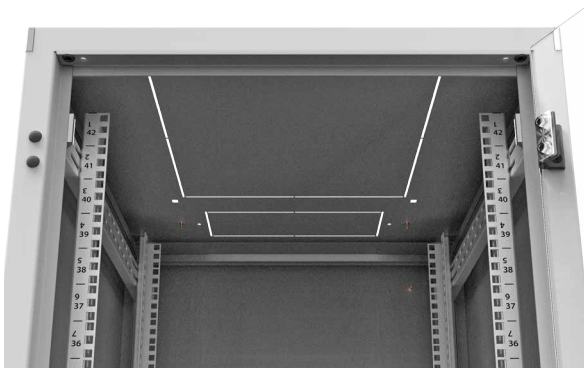
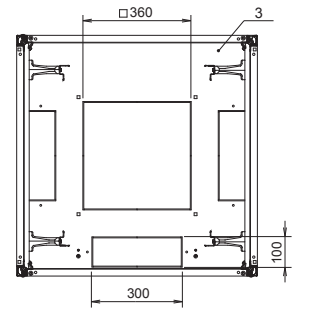
ŘEZ B-B



ŘEZ C-C



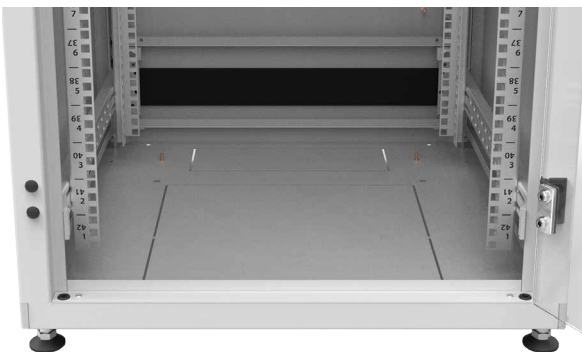
ŘEZ D-D



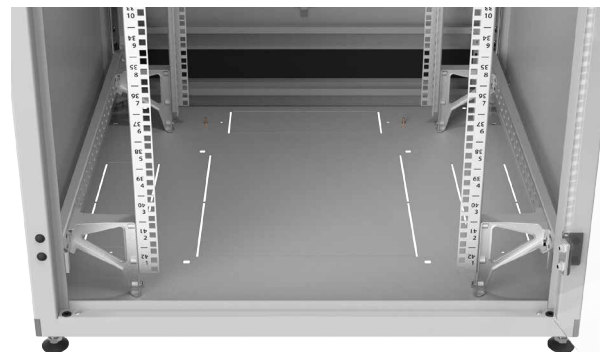
strop šířka 600 mm



strop šířka 800 mm



dno šířka 600 mm

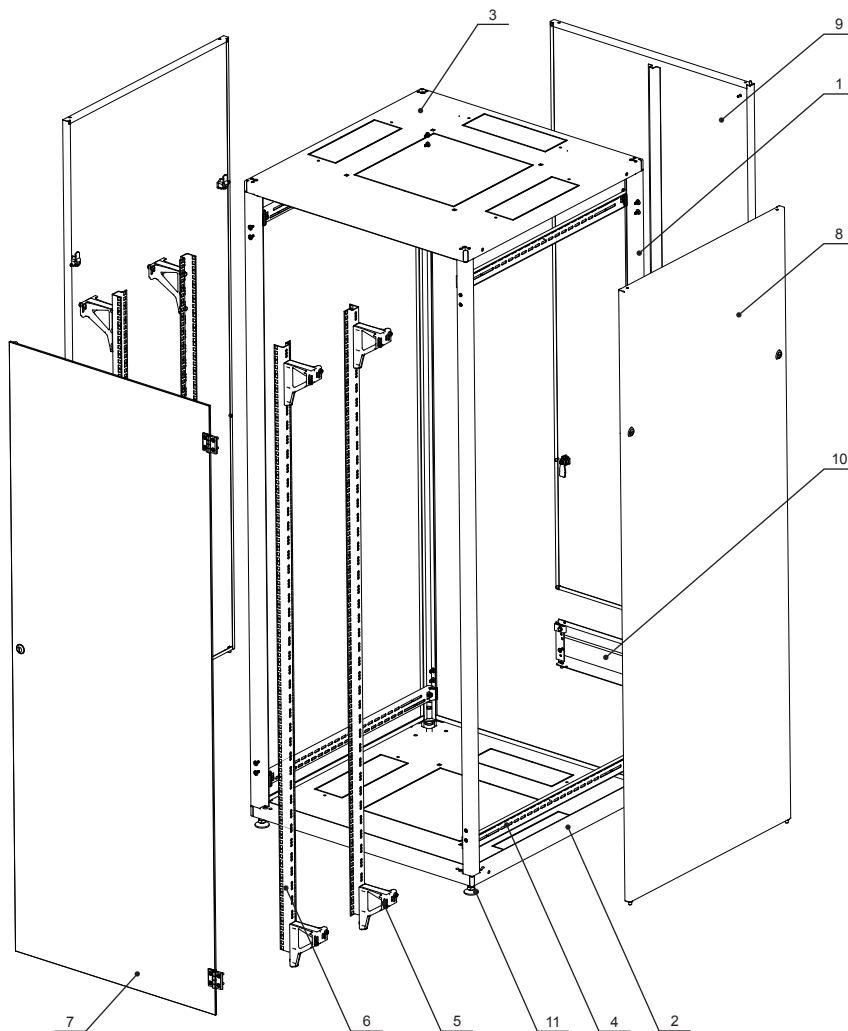


dno šířka 800 mm

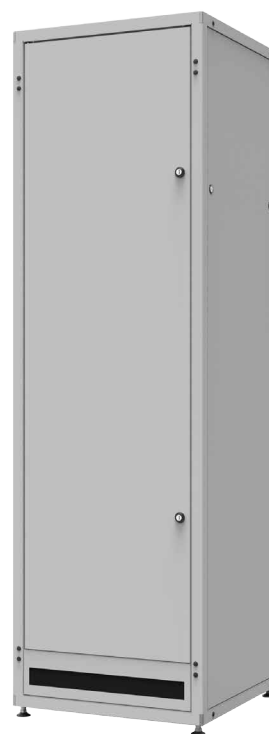


Balení obsahuje:

- 1 stojna skeletu/rámu
- 2 dno s kabelovým průchodem a přípravou pro instalaci ventilační jednotky (vylamovací)
- 3 strop s kabelovým průchodem a přípravou pro instalaci ventilační jednotky (vylamovací)
- 4 příčky pro montáž 19" lišt
- 5 držák 19" vertikální listy
- 6 vertikální lišta
- 7 celoskleněné dveře osazené jednobodovým cylindrickým zámekem
- 8 boční vyklápěcí zákryt osazený jednobodovým cylindrickým zámekem
- 9 zadní dveře osazené jednobodovými cylindrickými zámky
- 10 kabelový průchod s protiprachovým kartáčem, určený k montáži pod nebo nad zadními dveřmi
- 11 výškově stavitelná nožka



IC-50-42-8080-19AA-G



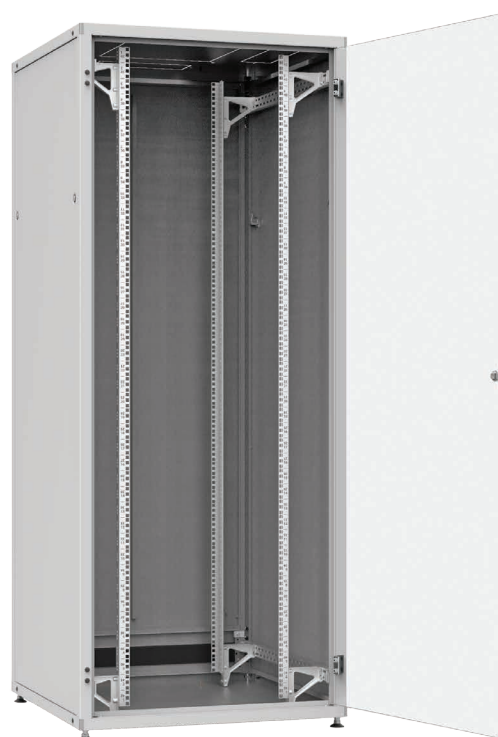
IC-50-42-6060-19AA-G



Katalogové číslo	Model	Popis	Výška (v U)	Výška (v mm)	Šířka (v mm)	Hloubka (v mm)	Hmotnost (v kg)
86005006	LC-50-24-6060-19AA-G	LC-50 24U, 600x600 RAL 7035	24U	1 163	600	600	57
86005010	LC-50-33-6060-19AA-G	LC-50 33U, 600x600 RAL 7035	33U	1 563	600	600	75
86005014	LC-50-42-6060-19AA-G	LC-50 42U, 600x600 RAL 7035	42U	1 963	600	600	95
86005032	LC-50-42-6080-19AA-G	LC-50 42U, 600x800 RAL 7035	42U	1 963	600	800	110
86005060	LC-50-24-8080-19AA-G	LC-50 24U, 800x800 RAL 7035	24U	1 163	800	800	78
86005064	LC-50-33-8080-19AA-G	LC-50 33U, 800x800 RAL 7035	33U	1 563	800	800	90
86005068	LC-50-42-8080-19AA-G	LC-50 42U, 800x800 RAL 7035	42U	1 963	800	800	125
86005070	LC-50-45-8080-19AA-G	LC-50 45U, 800x800 RAL 7035	45U	2 096	800	800	128
86005074	LC-50-42-6010-19AA-G	LC-50 42U, 600x1000 RAL 7035	42U	1 963	600	1 000	111
86005080	LC-50-42-8010-19AA-G	LC-50 42U, 800x1000 RAL 7035	42U	1 963	800	1 000	128
86005082	LC-50-45-8010-19AA-G	LC-50 45U, 800x1000 RAL 7035	45U	2 096	800	1 000	131



LC-50-42-6060-19AA-G



LC-50-42-8080-19AA-G