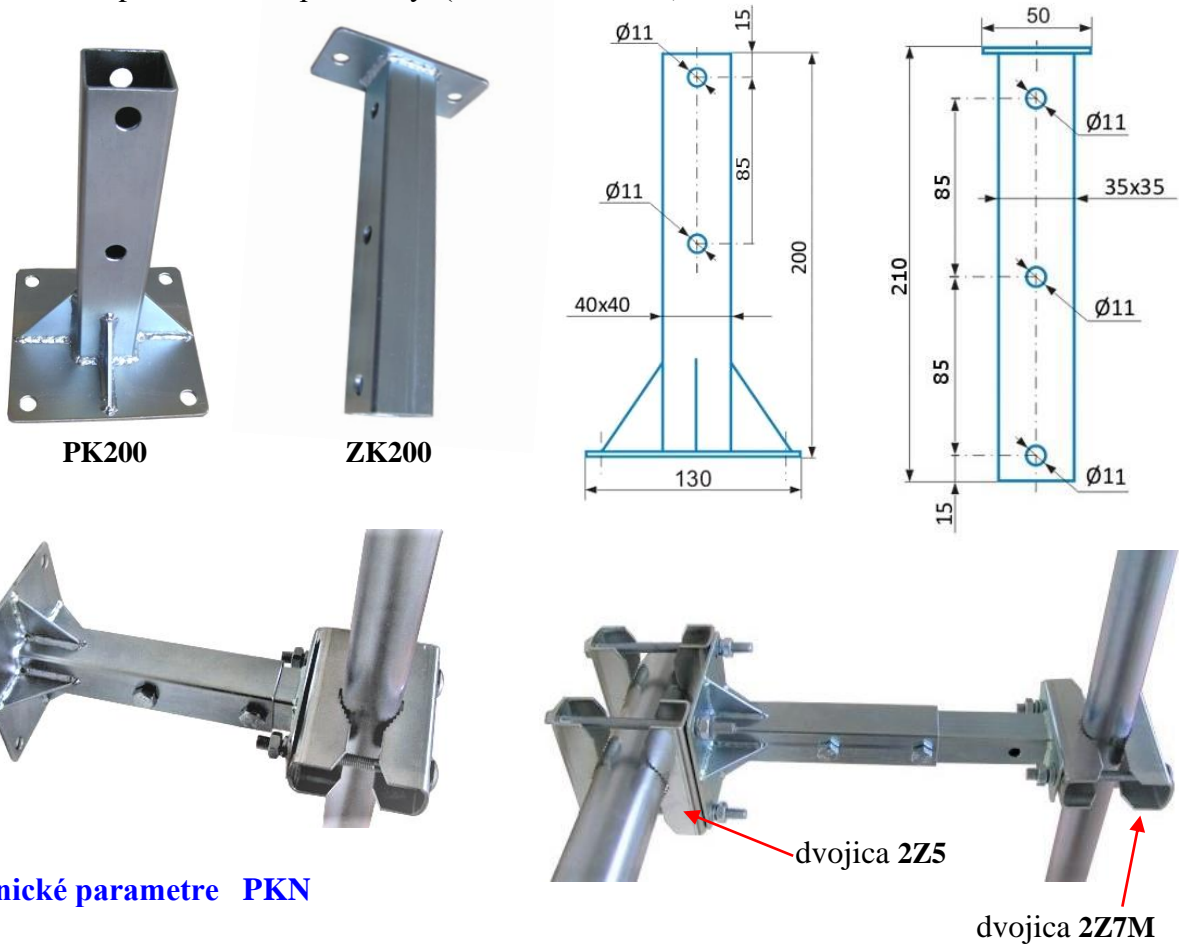


špeciálny masívny nastaviteľný úchyt (držiak) určený predovšetkým pre uchytenie trubky (priemer 27 až 65mm) na stenu alebo stožiar

držiak PKN je možné inštalovať pomocou úchytovej 2Z5, Z5V105 alebo 2Z5M na stožiar (trubku) s priemerom od 40 do 90mm (s úchytom 2Z5M-80 na priemer od 40 do 70mm)

držiak PKN sa skladá z dvoch častí (PKN = PK200 + ZK200), ktoré sa dajú použiť aj samostatne pre montáž napr. trubky (PK200 + 2Z7M)



technické parametre PKN

odsadenie OD (mm)	nastaviteľné
rozmery jakla (mm)	40 x 40 (PK200) , 35 x 35 (ZK200)
príslušenstvo	DIN933 M10x60 2ks , podložky a matice
otvory pre uchytenie (mm)	Ø11
rozmery príruby (mm)	130 x 130 x 3
hmotnosť (kg)	1,64
povrchová úprava	galvanický zinok

