

The HIKVISION logo is displayed on a red horizontal bar. The word "HIKVISION" is written in a bold, white, italicized sans-serif font. To the left of the text, there is a white diagonal slash that extends from the top-left corner of the bar towards the center.

HIKVISION

Wireless Access Point

Quick Start Guide

Punto de Acceso Inalámbrico

Guía de inicio rápido

Ponto de acesso sem fio

Guia de início rápido

CONTENTS

English **1**

Español **14**

Português **27**

Legal Information

About this Document

- This Document includes instructions for using and managing the Product. Pictures, charts, images and all other information hereinafter are for description and explanation only.
- The information contained in the Document is subject to change, without notice, due to firmware updates or other reasons. Please find the latest version of the Document at the Hikvision website (<https://www.hikvision.com>). Unless otherwise agreed, Hangzhou Hikvision Digital Technology Co., Ltd. or its affiliates (hereinafter referred to as "Hikvision") makes no warranties, express or implied.
- Please use the Document with the guidance and assistance of professionals trained in supporting the Product.

About this Product

This product can only enjoy the after-sales service support in the country or region where the purchase is made.

Acknowledgment of Intellectual Property Rights

- Hikvision owns the copyrights and/or patents related to the technology embodied in the Products described in this Document, which may include licenses obtained from third parties.
- Any part of the Document, including text, pictures, graphics, etc., belongs to Hikvision. No part of this Document may be excerpted, copied, translated, or modified in whole or in part by any means without written permission.
- **HIKVISION** and other Hikvision's trademarks and logos are the properties of Hikvision in various jurisdictions.
- Other trademarks and logos mentioned are the properties of their respective owners.

LEGAL DISCLAIMER

- TO THE MAXIMUM EXTENT PERMITTED BY APPLICABLE LAW, THIS DOCUMENT AND THE PRODUCT DESCRIBED, WITH ITS HARDWARE, SOFTWARE AND FIRMWARE, ARE PROVIDED "AS IS" AND "WITH ALL FAULTS AND ERRORS". HIKVISION MAKES NO WARRANTIES, EXPRESS OR IMPLIED, INCLUDING WITHOUT LIMITATION, MERCHANTABILITY, SATISFACTORY QUALITY, OR FITNESS FOR A PARTICULAR PURPOSE. THE USE OF THE PRODUCT BY YOU IS AT YOUR OWN RISK. IN NO EVENT WILL HIKVISION BE LIABLE TO YOU FOR ANY SPECIAL, CONSEQUENTIAL, INCIDENTAL, OR INDIRECT DAMAGES, INCLUDING, AMONG OTHERS, DAMAGES FOR LOSS OF BUSINESS PROFITS, BUSINESS INTERRUPTION, OR LOSS OF DATA, CORRUPTION OF SYSTEMS, OR LOSS OF DOCUMENTATION, WHETHER BASED ON BREACH OF CONTRACT, TORT (INCLUDING NEGLIGENCE), PRODUCT LIABILITY, OR OTHERWISE, IN CONNECTION WITH THE

USE OF THE PRODUCT, EVEN IF HIKVISION HAS BEEN ADVISED OF THE POSSIBILITY OF SUCH DAMAGES OR LOSS.

- YOU ACKNOWLEDGE THAT THE NATURE OF THE INTERNET PROVIDES FOR INHERENT SECURITY RISKS, AND HIKVISION SHALL NOT TAKE ANY RESPONSIBILITIES FOR ABNORMAL OPERATION, PRIVACY LEAKAGE OR OTHER DAMAGES RESULTING FROM CYBER-ATTACK, HACKER ATTACK, VIRUS INFECTION, OR OTHER INTERNET SECURITY RISKS; HOWEVER, HIKVISION WILL PROVIDE TIMELY TECHNICAL SUPPORT IF REQUIRED.
- YOU AGREE TO USE THIS PRODUCT IN COMPLIANCE WITH ALL APPLICABLE LAWS, AND YOU ARE SOLELY RESPONSIBLE FOR ENSURING THAT YOUR USE CONFORMS TO THE APPLICABLE LAW. ESPECIALLY, YOU ARE RESPONSIBLE, FOR USING THIS PRODUCT IN A MANNER THAT DOES NOT INFRINGE ON THE RIGHTS OF THIRD PARTIES, INCLUDING WITHOUT LIMITATION, RIGHTS OF PUBLICITY, INTELLECTUAL PROPERTY RIGHTS, OR DATA PROTECTION AND OTHER PRIVACY RIGHTS. YOU SHALL NOT USE THIS PRODUCT FOR ANY PROHIBITED END-USES, INCLUDING THE DEVELOPMENT OR PRODUCTION OF WEAPONS OF MASS DESTRUCTION, THE DEVELOPMENT OR PRODUCTION OF CHEMICAL OR BIOLOGICAL WEAPONS, ANY ACTIVITIES IN THE CONTEXT RELATED TO ANY NUCLEAR EXPLOSIVE OR UNSAFE NUCLEAR FUEL-CYCLE, OR IN SUPPORT OF HUMAN RIGHTS ABUSES.
- IN THE EVENT OF ANY CONFLICTS BETWEEN THIS DOCUMENT AND THE APPLICABLE LAW, THE LATTER PREVAILS.




© Hangzhou Hikvision Digital Technology Co., Ltd. All rights reserved.

Applicable Models

This manual is applicable to the DS-3WAP621E-SI access point.

Symbol Conventions

The symbols that may be found in this document are defined as follows.

Symbol	Description
 Note	Provides additional information to emphasize or supplement important points of the main text.
 Caution	Indicates a potentially hazardous situation, which if not avoided, could result in equipment damage, data loss, performance degradation, or unexpected results.
 Danger	Indicates a hazard with a high level of risk, which if not avoided, will result in death or serious injury.

Safety Instructions

To avoid possible bodily injury and device damage, read the following safety recommendations before installing the AP. Note that the precautions do not cover every possible hazardous condition.

- To avoid bodily injury and device damage, take adequate safety measures.
- Place the AP in a dry and flat location and take anti-slip measures.
- Keep the AP clean and dust-free.
- Do not place the AP in a moist area and avoid liquid intrusion.
- Keep the AP and installation tools away from walkways.

Chapter 1 Device Installation

 **Note**

- Never place the device in an unstable location. The device may fall, causing serious personal injury or death. Install safety protection equipment if necessary. Check regularly.
- It is recommended to install the device according to the following instructions. We are not responsible for any results coming from individual arbitrary modification or installation.

1.1 Installation Tools

 **Note**

No installation tools are provided with the device. Prepare the installation tools yourself as required.

Table 1-1 Installation Tools

Name	Quantity
Torque screwdriver	× 1
Needle-nose pliers	× 1
Hammer drill	× 1
Crimping tool	× 1
Handheld cutting machine	× 1
Rubber hammer	× 1
Marker	× 1

1.2 Packing List

Note

- The packing list varies by device. The actual packing list prevails.
- Any other installation accessories needed during installation, such as the wall bracket, should be prepared by yourself.

Table 1-2 Packing List

Item	Quantity
Smart Managed Access Point	× 1
Screw Pack	× 1
Quick Start Guide	× 1
Regulatory Compliance and Safety Information	× 1

1.3 Mounting Methods

1.3.1 Device/Bracket Dimensions

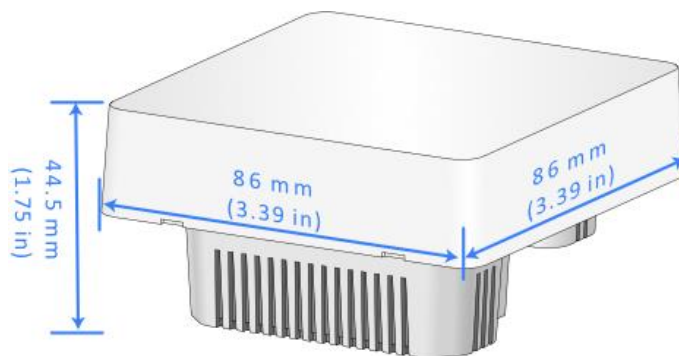


Figure 1-1 Device Dimensions

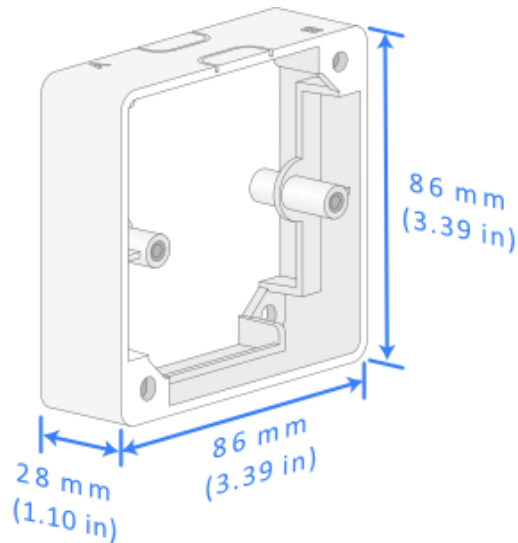


Figure 1-2 Recommended Bracket Dimensions

1.3.2 Mounting Device on Junction Box

Note

Do not block the front of the AP at close proximity during use to prevent interference with signal coverage.

Step 1 Connect an Ethernet cable with an RJ-45 connector to the uplink port on the rear of the AP.

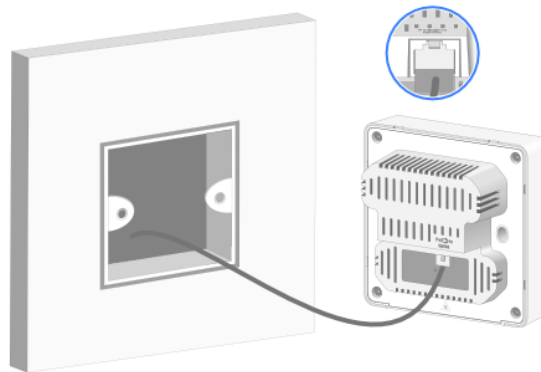


Figure 1-3 Connect Ethernet Cable

Step 2 Align the screw holes on the two sides of the AP with those on the junction box, use screws to secure the AP to the junction box, and then reinstall the AP cover.

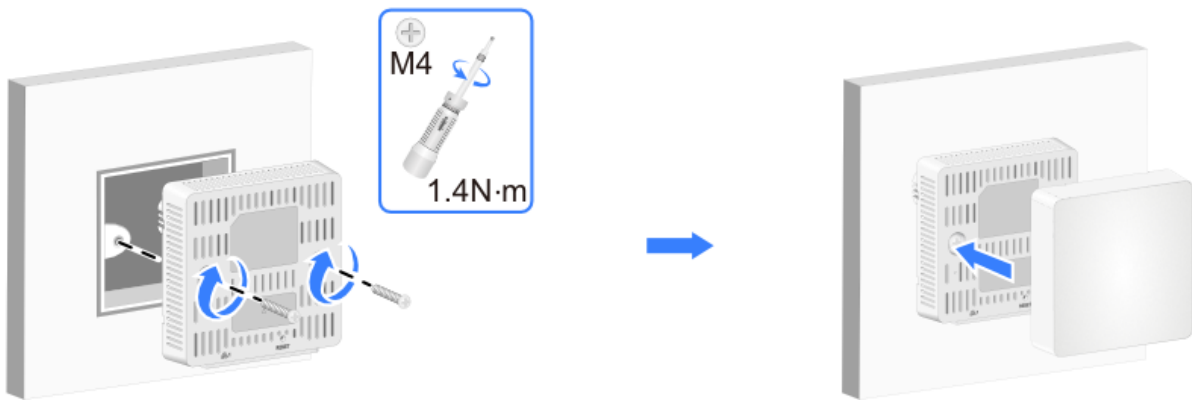


Figure 1-4 Secure Device to Junction Box

1.3.3 Mounting Device on Wall

Step 1 Mark the installation holes for mounting the wall bracket on the wall with a marker.

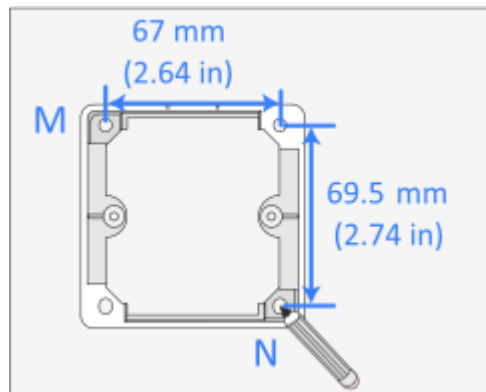


Figure 1-5 Mark Installation Holes

Step 2 Drill holes at the marked locations with an electric drill.



Figure 1-6 Drill Holes

Step 3 Hammer a screw anchor into each hole.

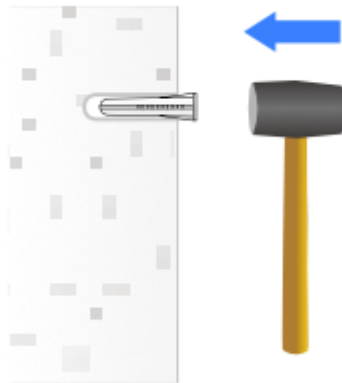


Figure 1-7 Hammer Screw Anchors

Step 4 Remove the U-shaped plastic plate on the wall side for wiring, feed the Ethernet cable through the cable hole, and then secure the wall bracket to the wall using screws.

 **Note**

The wall bracket has side A and side B. Make sure side A faces the wall and determine the direction of the cable hole on the wall bracket based on the wiring direction. In this example, the cable hole faces downwards.

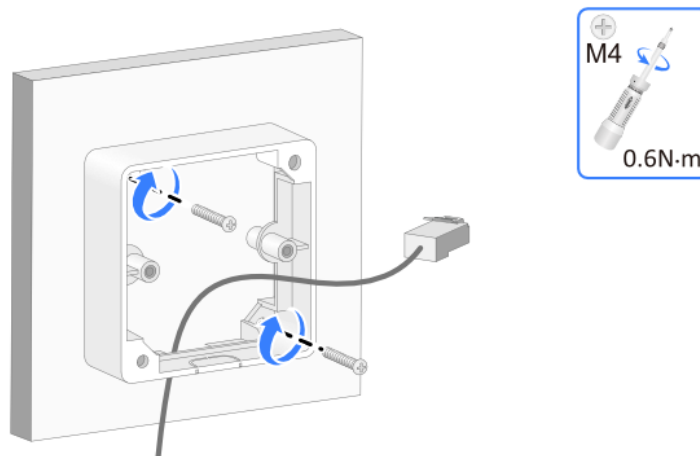


Figure 1-8 Feed Cable

Step 5 Connect the Ethernet cable to the uplink port on the rear of the AP.

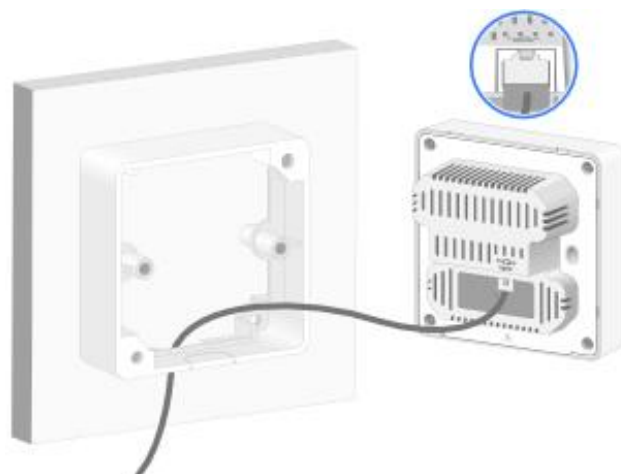


Figure 1-9 Wire Device

Step 6 Align the screw holes on two sides of the AP with those on the wall bracket, use the screws to secure the AP to the wall bracket, and then install the AP cover.

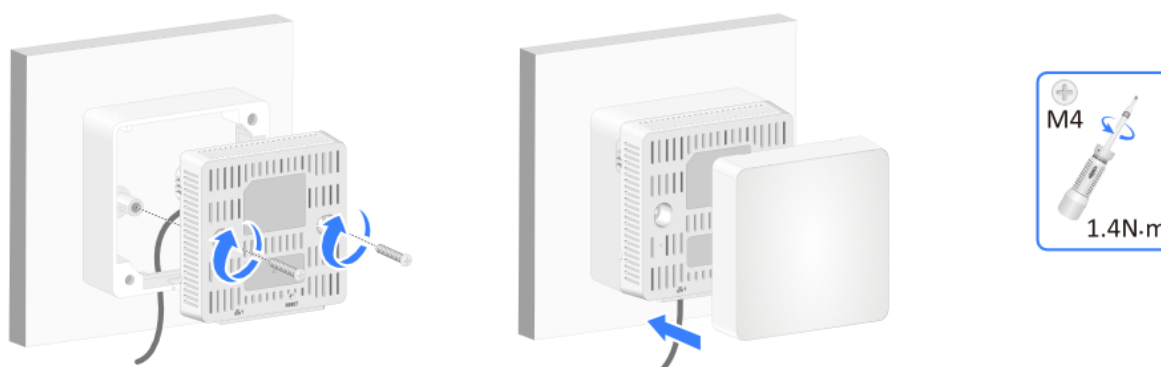


Figure 1-10 Secure Device to Wall Bracket

1.3.4 Mounting Device on Ceiling

Note

- When you use the ceiling installation, the M4 screws provided with the AP require that the ceiling must be less than 15 mm (0.59 in) in thickness. If the ceiling is thicker, prepare longer M4 screws yourself.
- After you have removed the ceiling and cut a groove in the ceiling, make the ceiling face down, and then push the AP into the ceiling groove.
- The wall bracket has side A and side B. Make sure side B faces the ceiling during installation and determine the direction of the cable hole on the ceiling bracket based on the wiring direction.

Step 1 Remove the ceiling, and use a handheld cutting machine to cut a groove in the ceiling.

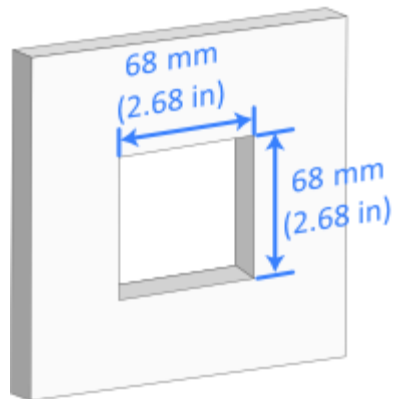


Figure 1-11 Cut Groove in Ceiling

Step 2 Push the AP into the ceiling groove.



Figure 1-12 Push AP into Groove

Step 3 Push the mounting bracket into the other side of the ceiling so that both the mounting bracket and the AP are attached to the ceiling, and then use the provided M4 screws to secure the AP to the ceiling.

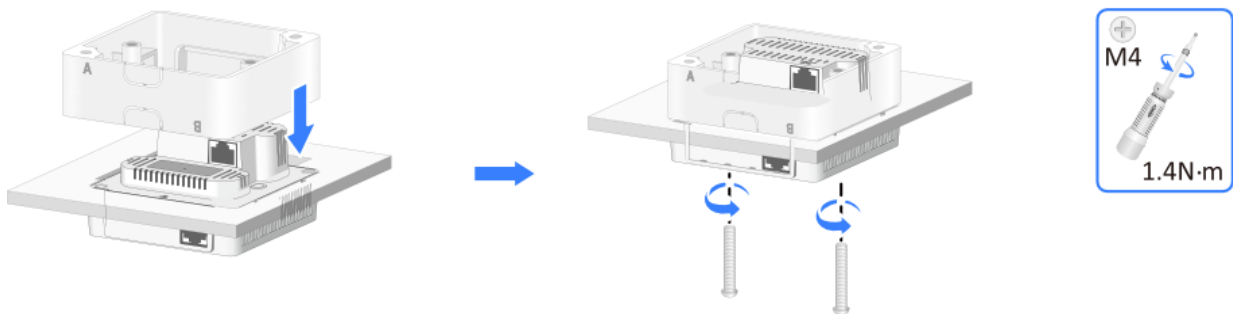


Figure 1-13 Secure Device to Ceiling

Step 4 Connect an Ethernet cable to the uplink port on the rear of the AP.



Figure 1-14 Connect Ethernet Cable

Step 5 Install the cover of the AP.

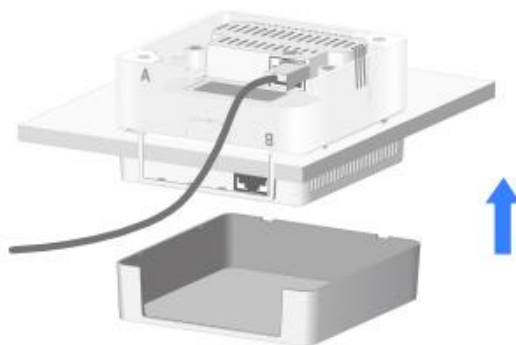


Figure 1-15 Install Device Cover

Chapter 2 LED Status Description

Table 2-1 LED Status Description

LED	Status	Description
-	Off	No power is present or the LED has been turned off from the CLI.
Yellow	Steady on	The AP is initializing, or an initialization exception has occurred.
	Fast flashing (twice per second)	All Ethernet ports are down.
Green	Steady on	The AP has been started up and registered with an AC, but is in standby state (does not have any associated clients).
	Slow flashing (once per second)	The AP has been started up and registered with an AC, and the radios have associated clients.
	Fast flashing (twice per second)	The AP is upgrading the image.
Blue	Steady on	The AP has not registered with any AC, is in standby state, and does not have any associated clients.
	Flashing (once per second)	The AP has not registered with any AC, but the radios have associated clients.

Chapter 3 FAQ

Scan the QR code below for more information.



Información legal

Acerca de este documento

- Este Documento incluye instrucciones para el uso y el manejo del Producto. Las fotografías, cuadros, imágenes y cualquier otra información provista a continuación tienen fines descriptivos y explicativos únicamente.
- La información incluida en el Documento está sujeta a cambios sin previo aviso, debido a actualizaciones de firmware u otros motivos. Por favor, encuentre la versión más reciente de este Documento en la página web de Hikvision (<https://www.hikvision.com>). A menos que se convenga lo contrario, Hangzhou Hikvision Digital Technology Co., Ltd. o sus filiales (en lo sucesivo, "Hikvision") no ofrecen garantías, expresas o implícitas.
- Por favor, utilice este Documento con la orientación y asistencia de profesionales capacitados en el soporte del Producto.

Acerca de este producto

Este producto sólo podrá disfrutar del soporte del servicio postventa en el país o región donde se realiza la compra.

Reconocimiento de Derechos de Propiedad Intelectual

- Hikvision posee los derechos de autor y/o patentes relacionados con la tecnología incorporada en los Productos descritos en este Documento, los cuales pueden incluir licencias obtenidas de terceros.
- Cualquier parte del Documento, incluyendo texto, imágenes, gráficos, etc., pertenece a Hikvision. Ninguna parte de este Documento puede ser extraída, copiada, traducida o modificada total o parcialmente por ningún medio sin permiso escrito.
- **HIKVISION** y otras marcas registradas y logos de Hikvision son propiedad de Hikvision en diferentes jurisdicciones.
- Las demás marcas y logotipos mencionados son propiedad de sus respectivos propietarios.

AVISO LEGAL

- EN LA MÁXIMA MEDIDA PERMITIDA POR LA LEY APLICABLE, ESTE DOCUMENTO Y EL PRODUCTO DESCRITO, CON SU HARDWARE, SOFTWARE Y FIRMWARE, SE SUMINISTRAN "TAL CUAL" Y "CON TODAS LAS FALLAS Y ERRORES". HIKVISION NO OFRECE GARANTÍAS, EXPRESAS O IMPLÍCITAS, INCLUYENDO, SIN LIMITACIÓN, LA COMERCIALIZACIÓN, LA CALIDAD SATISFACTORIA O LA IDONEIDAD PARA UN FIN DETERMINADO. EL USO DEL PRODUCTO ES BAJO SU PROPIO RIESGO. EN NINGÚN CASO HIKVISION SERÁ RESPONSABLE ANTE USTED DE NINGÚN DAÑO ESPECIAL, CONSECUENTE, INCIDENTAL O INDIRECTO, INCLUIDOS, ENTRE

OTROS, LOS DAÑOS POR PÉRDIDA DE BENEFICIOS COMERCIALES, INTERRUPCIÓN DE LA ACTIVIDAD COMERCIAL O PÉRDIDA DE DATOS, CORRUPCIÓN DE SISTEMAS O PÉRDIDA DE DOCUMENTACIÓN, YA SEA POR INCUMPLIMIENTO DE CONTRATO, AGRAVIO (INCLUIDA LA NEGLIGENCIA), RESPONSABILIDAD POR EL PRODUCTO O DE OTRO TIPO, EN RELACIÓN CON EL USO DEL PRODUCTO, INCLUSO SI HIKVISION HA SIDO ADVERTIDO DE LA POSIBILIDAD DE TALES DAÑOS O PÉRDIDAS.

- RECONOCE QUE LA NATURALEZA DE INTERNET CONLLEVA RIESGOS DE SEGURIDAD INHERENTES Y HIKVISION NO ASUMIRÁ NINGUNA RESPONSABILIDAD POR EL FUNCIONAMIENTO ANORMAL, LA FILTRACIÓN DE DATOS DE PRIVACIDAD U OTROS PERJUICIOS RESULTANTES DE UN CIBERATAQUE, UN ATAQUE DE PIRATAS INFORMÁTICOS, UN ATAQUE DE VIRUS U OTROS RIESGOS DE SEGURIDAD DE INTERNET; NO OBSTANTE, HIKVISION PROPORCIONARÁ ASISTENCIA TÉCNICA OPORTUNA SI ES NECESARIO.
- ACEPTA UTILIZAR ESTE PRODUCTO DE CONFORMIDAD CON TODAS LAS LEYES APLICABLES Y ES EL ÚNICO RESPONSABLE DE GARANTIZAR QUE SU USO SE AJUSTE A LA LEGISLACIÓN VÁLIDA. ESPECIALMENTE, USTED ES RESPONSABLE DE UTILIZAR ESTE PRODUCTO DE MANERA QUE NO INFRINJA LOS DERECHOS DE TERCEROS, INCLUIDOS, ENTRE OTROS, LOS DERECHOS DE PUBLICIDAD, LOS DERECHOS DE PROPIEDAD INTELECTUAL O LA PROTECCIÓN DE DATOS Y OTROS DERECHOS DE PRIVACIDAD. NO UTILIZARÁ ESTE PRODUCTO PARA NINGÚN USO FINAL PROHIBIDO, INCLUIDO EL DESARROLLO O LA PRODUCCIÓN DE ARMAS DE DESTRUCCIÓN MASIVA, EL DESARROLLO O LA PRODUCCIÓN DE ARMAS QUÍMICAS O BIOLÓGICAS, CUALQUIER ACTIVIDAD EN EL CONTEXTO RELACIONADO CON CUALQUIER EXPLOSIVO NUCLEAR O CICLO DE COMBUSTIBLE NUCLEAR INSEGURO O EN APOYO DE ABUSOS DE DERECHOS HUMANOS.
- EN CASO DE CONFLICTO ENTRE ESTE DOCUMENTO Y LA LEGISLACIÓN VÁLIDA, PREVALECE ESTA ÚLTIMA.




© Hangzhou Hikvision Digital Technology Co., Ltd. Todos los derechos reservados.

Modelos aplicables

Este manual es aplicable al punto de acceso DS-3WAP621E-SI.

Convenciones de símbolos

A continuación se definen los símbolos que puede encontrar en este documento.

Símbolo	Descripción
 Nota	Proporciona información adicional para remarcar o complementar puntos importantes del texto principal.
 Precaución	Indica una situación potencialmente peligrosa que si no se evita puede causar daños en el equipo, pérdida de datos, degradación del rendimiento o resultados inesperados.
 Peligro	Indica un peligro con un alto nivel de riesgo que, si no se evita, provocará la muerte o lesiones graves.

Instrucciones de seguridad

Para evitar posibles lesiones corporales y daños al aparato, lea las siguientes recomendaciones de seguridad antes de instalar el Punto de Acceso (AP). Tenga en cuenta que las precauciones no cubren todas las situaciones de peligro posibles.

- Para evitar lesiones corporales y daños al dispositivo, tome medidas de seguridad adecuadas.
- Coloque el AP en un lugar seco y plano y tenga precaución de que no se deslice.
- Mantenga el AP limpio y libre de polvo.
- No coloque el AP en una zona húmeda y evite la entrada de líquidos.
- Mantenga el AP y las herramientas de instalación alejados de los pasillos.

Capítulo 1 Instalación del Dispositivo



Nota

- Nunca coloque el dispositivo en un lugar inestable. El dispositivo podría caerse y provocar lesiones personales graves o la muerte. Instale equipos de protección de seguridad si es necesario. Revíselo periódicamente.
- Se recomienda instalar el dispositivo de acuerdo con las siguientes instrucciones. No somos responsables de ningún resultado proveniente de modificaciones o instalaciones arbitrarias individuales.

1.1 Herramientas de Instalación



Nota

No se suministran herramientas de instalación con el dispositivo. Obtenga y tenga disponibles las herramientas de instalación necesarias.

Table 1-1 Herramientas de Instalación

Nombre	Cantidad
Destornillador dinamométrico	× 1
Alicates de punta	× 1
Taladro percutor	× 1
Herramienta de engaste a presión	× 1
Cortadora manual	× 1
Martillo de caucho	× 1
Marcador	× 1

1.2 Lista de Contenido en el Empaque



Nota

- La lista de contenido varía según el dispositivo. Prevalece la lista de contenido real.
- Cualquier otro accesorio necesario durante la instalación, como el soporte de pared, debe obtenerlo usted mismo.

Table 1-2 Lista de Contenido en el Empaque

Elemento	Cantidad
Punto de Acceso con Gestión Inteligente	× 1
Paquete de Tornillos	× 1
Guía de inicio rápido	× 1
Cumplimiento de la Normativa e Información sobre Seguridad	× 1

1.3 Métodos de Montaje

1.3.1 Dimensiones del Dispositivo/Soporte

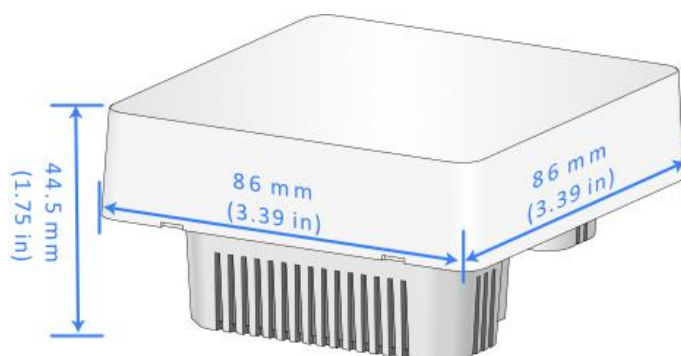


Figura 1-1 Dimensiones del Dispositivo

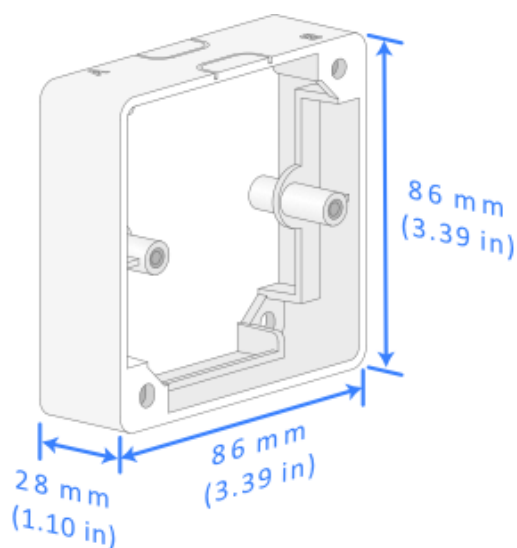


Figura 1-2 Dimensiones Recomendadas del Soporte

1.3.2 Montaje del Dispositivo en la Caja de Conexiones



Nota

No bloquee la parte frontal del AP a una distancia cercana durante su uso para evitar interferencias con la cobertura de la señal.

Paso 1. Conecte un cable Ethernet con un conector RJ-45 al puerto de enlace ascendente en la parte posterior del AP.

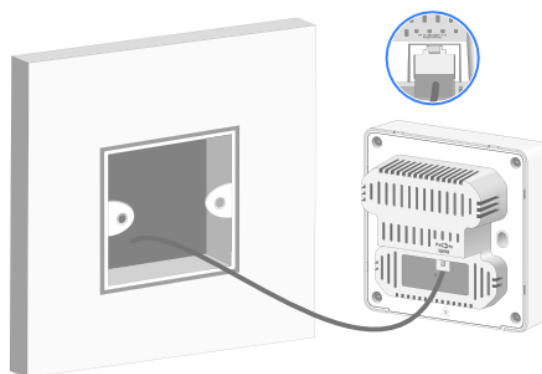


Figura 1-3 Conexión del Cable Ethernet

Paso 2. Alinee los orificios para tornillos en los dos lados del AP con los de la caja de conexiones, utilice tornillos para asegurar el AP a la caja de conexiones y luego vuelva a instalar la cubierta del AP.

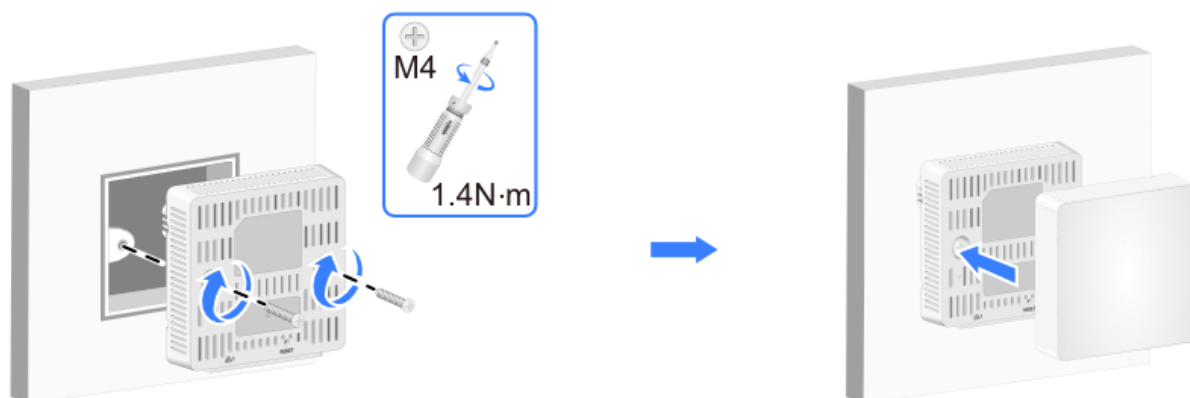


Figura 1-4 Asegure el Dispositivo a la Caja de Conexiones

1.3.3 Montaje del Dispositivo en la Pared

Paso 1. Marque los orificios de instalación en la pared con un marcador para montar el soporte de pared.

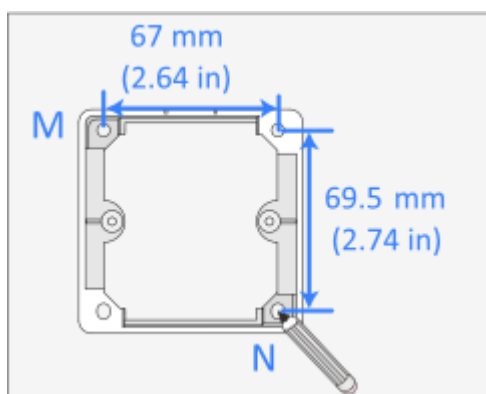


Figura 1-5 Marque los Orificios de Instalación

Paso 2. Taladre orificios con un taladro eléctrico en los lugares marcados.



Figura 1-6 Perfore los Orificios

Paso 3. Utilice el martillo para insertar un taco de tornillo en cada orificio.

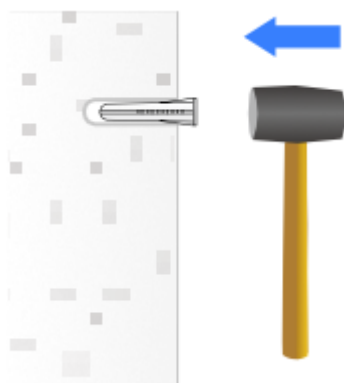


Figura 1-7 Inserte los Tacos de los Tornillos

Paso 4. Retire la placa de plástico en forma de U del lado de la pared para realizar el cableado, pase el cable Ethernet por el orificio para cables y luego fije con tornillos el soporte a la pared.

**Nota**

El soporte de pared tiene un lado A y un lado B. Asegúrese de que el lado A está orientado hacia la pared y determine la dirección del orificio del cable en el soporte de pared según la dirección del cableado. En este ejemplo, el orificio del cable está orientado hacia abajo.

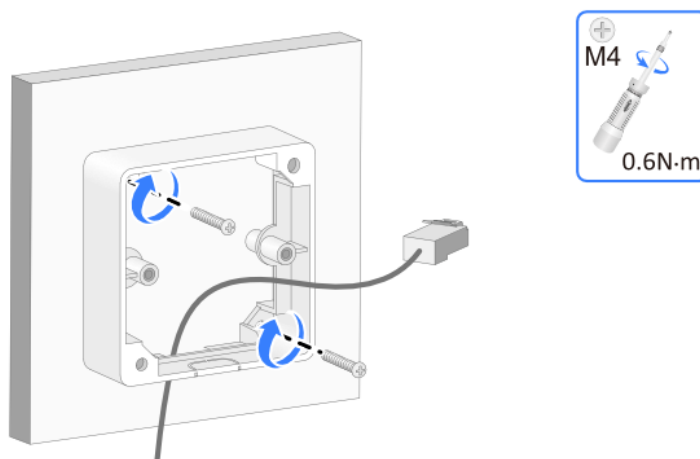


Figura 1-8 Paso del Cable

Paso 5. Conecte el cable Ethernet al puerto de enlace ascendente en la parte posterior del AP.

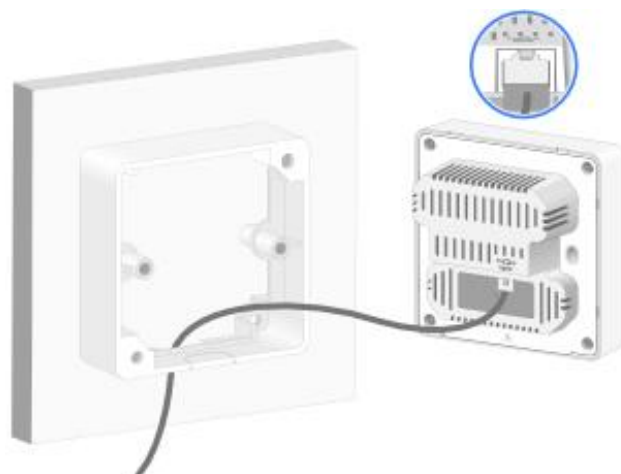


Figura 1-9 Cableado del Dispositivo

Paso 6. Alinee los orificios de los tornillos en ambos lados del AP con los del soporte de pared, utilice los tornillos para fijar el AP al soporte de pared y luego instale la cubierta del AP.

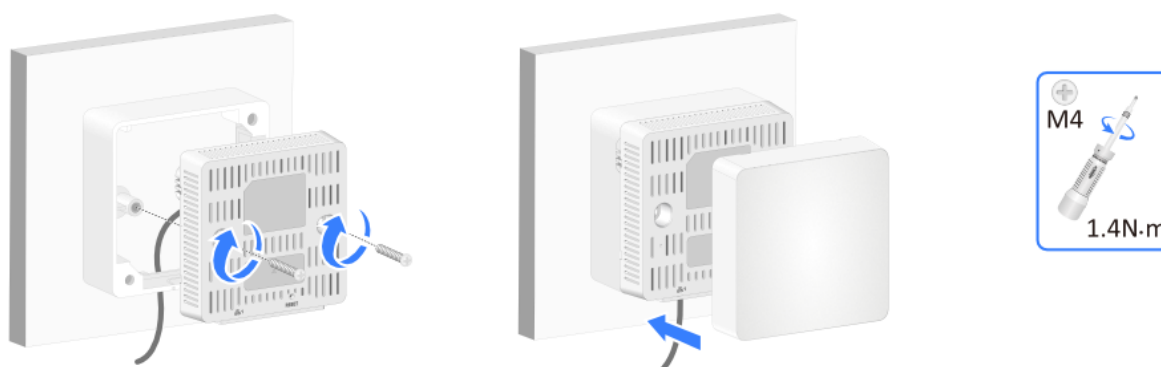


Figura 1-10 Asegure el Dispositivo al Soporte de Pared

1.3.4 Montaje del Dispositivo en el Techo



Nota

- Cuando utilice la instalación en el techo, los tornillos M4 suministrados con el AP requieren que el techo tenga un grosor inferior a 15 mm (0.59 pulgadas). Si el techo es más grueso, obtenga por su cuenta tornillos M4 más largos.
- Una vez que haya retirado el techo y cortado una ranura en él, coloque el techo boca abajo y luego empuje el AP dentro de la ranura del techo.
- El soporte de pared tiene un lado A y un lado B. Asegúrese de que el lado B está orientado hacia el techo durante la instalación y determine la dirección del orificio del cable en el soporte de techo según la dirección del cableado.

Paso 1. Retire el techo y utilice una cortadora manual para cortar una ranura en el techo.

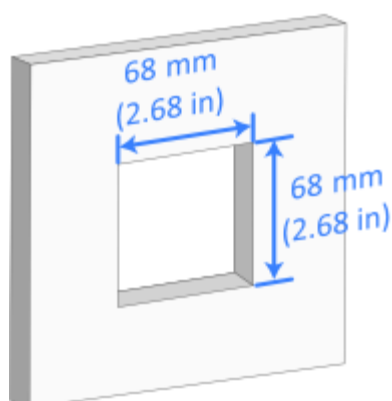


Figura 1-11 Corte una Ranura en el Techo

Paso 2 Empuje el AP dentro de la ranura del techo.



Figura 1-12 Empuje el AP dentro de la ranura

Paso 3. Empuje el soporte de montaje hacia el otro lado del techo para que tanto el soporte de montaje como el AP queden sujetos al techo y luego utilice los tornillos M4 suministrados para fijar el AP al techo.

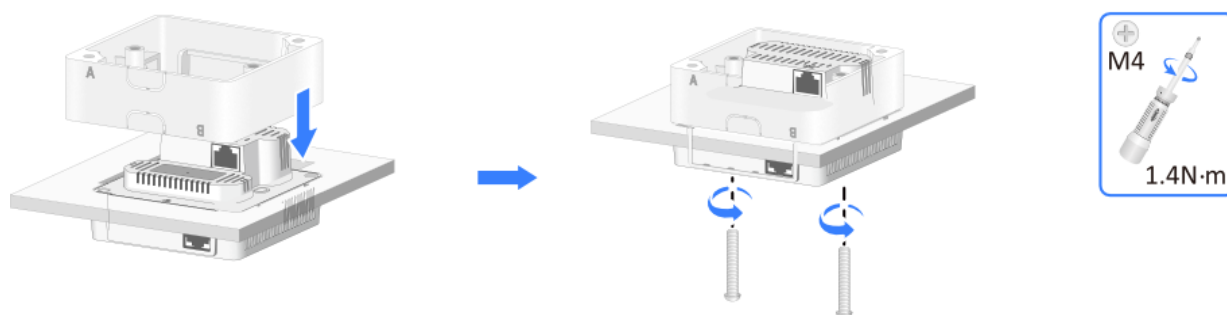


Figura 1-13 Asegure el Dispositivo al Techo

Paso 4 Conecte un cable Ethernet al puerto de enlace ascendente en la parte posterior del AP.



Figura 1-14 Conexión del Cable Ethernet

Paso 5 Instale la cubierta del AP.

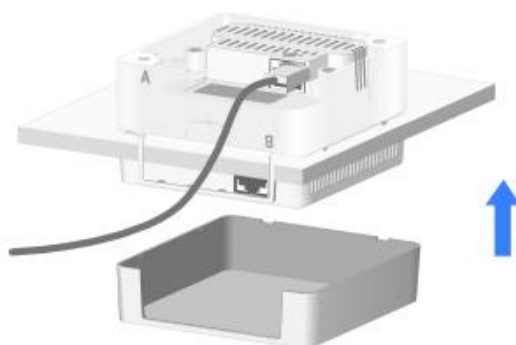


Figura 1-15 Instalación de la Cubierta del Dispositivo

Capítulo 2 Descripción del Estado del LED

Tabla 2-1 Descripción del Estado del LED

LED	Estado	Descripción
-	Apagado	No hay energía o el LED se ha apagado desde la Interfaz de Línea de Comandos (CLI).
Amarillo	Encendido estable	El AP se está inicializando o se ha producido una excepción de inicialización.
	Destella rápidamente (dos veces por segundo)	Todos los puertos Ethernet están inactivos.
Verde	Encendido estable	El AP se ha iniciado y registrado en un AC, pero está en estado de espera (no tiene ningún cliente asociado).
	Destella lentamente (una vez por segundo)	El AP se ha iniciado y registrado en un AC y las radios tienen clientes asociados.
	Destella rápidamente (dos veces por segundo)	El AP está actualizando la imagen.
Azul	Encendido estable	El AP no se ha registrado en ningún AC, está en estado de espera y no tiene ningún cliente asociado.
	Destella (una vez por segundo)	El AP no se ha registrado en ningún AC, pero los radios tienen clientes asociados.

Capítulo 3 Preguntas Frecuentes

Escanee este código QR para obtener más información.



Informação legal

Sobre este documento

- Este documento contém instruções para usar e gerenciar o produto. As fotografias, os gráficos, as imagens e todas as outras informações doravante apresentadas destinam-se apenas a fins descritivos e informativos.
- As informações contidas neste documento estão sujeitas a alteração, sem aviso prévio, devido a atualizações de firmware ou a outros motivos. A versão mais recente do documento pode ser encontrada no site da Hikvision (<https://www.hikvision.com>). A menos que acordado de outra forma, a Hangzhou Hikvision Digital Technology Co., Ltd. ou suas afiliadas (doravante denominadas "Hikvision") não oferece garantias, expressas ou implícitas.
- Use o documento com a orientação e assistência de profissionais treinados no suporte do produto.

Sobre este produto

Este produto pode usar o serviço pós-vendas somente no país ou região em que foi realizada a compra.

Reconhecimento dos direitos de propriedade intelectual

- A Hikvision detém os direitos autorais e/ou patentes relacionados à tecnologia incorporada nos produtos descritos neste documento, que podem incluir licenças obtidas de terceiros.
- Qualquer parte do documento, incluindo texto, imagens, gráficos, etc., pertence à Hikvision. Nenhuma parte deste documento pode ser extraída, copiada, traduzida ou modificada, no todo ou em parte, por qualquer meio, sem permissão por escrito.
- **HIKVISION** e outras marcas registradas e logotipos da Hikvision são propriedade da Hikvision em diversas jurisdições.
- Outras marcas comerciais e logótipos mencionados são propriedade dos respectivos proprietários.

AVISO DE ISENÇÃO DE RESPONSABILIDADE

- NA MEDIDA MÁXIMA PERMITIDA PELA LEI APLICÁVEL, ESTE DOCUMENTO E O PRODUTO DESCRITO, COM O SEU HARDWARE, SOFTWARE E FIRMWARE, SÃO FORNECIDOS “TAL COMO ESTÃO” E “COM TODAS AS SUAS FALHAS E ERROS”. A HIKVISION EXCLUI, DE FORMA EXPLÍCITA OU IMPLÍCITA, INCLUINDO E SEM LIMITAÇÃO, GARANTIAS DE COMERCIALIZAÇÃO, QUALIDADE DO SERVIÇO OU ADEQUAÇÃO A UMA FINALIDADE ESPECÍFICA. A SUA UTILIZAÇÃO DESTE PRODUTO É FEITA POR SUA CONTA E RISCO. EM NENHUMA CIRCUNSTÂNCIA A HIKVISION SERÁ RESPONSÁVEL PERANTE VOCÊ EM RELAÇÃO A QUAISQUER DANOS ESPECIAIS,

CONSEQUENCIAIS, INCIDENTAIS OU INDIRETOS, INCLUINDO, ENTRE OUTROS, DANOS PELA PERDA DE LUCROS COMERCIAIS, INTERRUPTÃO DA ATIVIDADE, PERDA DE DADOS, CORRUPÇÃO DE SISTEMAS OU PERDA DE DOCUMENTAÇÃO SEJA COM BASE NUMA VIOLAÇÃO DO CONTRATO, ATOS ILÍCITOS (INCLUINDO NEGLIGÊNCIA), RESPONSABILIDADE PELO PRODUTO OU, DE OUTRO MODO, RELACIONADA COM A UTILIZAÇÃO DO PRODUTO, AINDA QUE A HIKVISION TENHA SIDO AVISADA SOBRE A POSSIBILIDADE DE TAIS DANOS OU PERDAS.

- O USUÁRIO RECONHECE QUE A NATUREZA DA INTERNET OFERECE RISCOS DE SEGURANÇA INERENTES E QUE A HIKVISION NÃO SERÁ RESPONSABILIZADA POR UM FUNCIONAMENTO ANORMAL, PERDA DE PRIVACIDADE OU OUTROS DANOS RESULTANTES DE ATAQUES CIBERNÉTICOS, ATAQUES DE PIRATARIA, INFECÇÃO POR VÍRUS OU OUTROS RISCOS ASSOCIADOS À SEGURANÇA DA INTERNET. NO ENTANTO, A HIKVISION PRESTARÁ APOIO TÉCNICO DE FORMA OPORTUNA, SE SOLICITADO.
- O USUÁRIO ACEITA UTILIZAR ESTE PRODUTO EM CONFORMIDADE COM TODAS AS LEIS APLICÁVEIS E SER O ÚNICO RESPONSÁVEL POR GARANTIR QUE A SUA UTILIZAÇÃO ESTÁ EM CONFORMIDADE COM A LEI APLICÁVEL. PARTICULARMENTE, O USUÁRIO É O RESPONSÁVEL PELA UTILIZAÇÃO DESTE PRODUTO DE MODO QUE NÃO INFRINJA OS DIREITOS DE TERCEIROS, INCLUINDO, ENTRE OUTROS, OS DIREITOS DE PUBLICIDADE, DIREITOS DE PROPRIEDADE INTELECTUAL OU DE PROTEÇÃO DE DADOS, OU QUAISQUER OUTROS DIREITOS DE PRIVACIDADE. O USUÁRIO NÃO PODERÁ UTILIZAR ESTE PRODUTO PARA NENHUM USO FINAL PROIBIDO, INCLUINDO O DESENVOLVIMENTO OU PRODUÇÃO DE ARMAS DE DESTRUIÇÃO EM MASSA, DESENVOLVIMENTO OU PRODUÇÃO DE ARMAS QUÍMICAS OU BIOLÓGICAS, QUAISQUER ATIVIDADES DESENVOLVIDAS NO ÂMBITO DE EXPLOSIVOS NUCLEARES OU CICLOS DE COMBUSTÍVEL NUCLEAR INSEGUROS OU PARA APOIAR ABUSOS AOS DIREITOS HUMANOS.
- NA EVENTUALIDADE DE ALGUM CONFLITO ENTRE ESTE DOCUMENTO E A LEGISLAÇÃO APLICÁVEL, A ÚLTIMA PREVALECE.




© Hangzhou Hikvision Digital Technology Co., Ltd. Todos os direitos reservados.

Modelos aplicáveis

Este manual é aplicável ao ponto de acesso DS-3WAP621E-SI.

Convenções relativas aos símbolos

Os símbolos presentes neste documento são definidos da seguinte maneira.

Símbolo	Descrição
 Nota	Proporciona informação adicional para enfatizar ou complementar pontos importantes do texto principal.
 Cuidado	Indica uma situação de risco, que caso não seja evitada, poderá provocar danos ao equipamento, perda de dados, degradação de desempenho ou resultados inesperados.
 Perigo	Indica um perigo com alto risco que, se não for evitado, resultará em morte ou ferimentos graves.

Instruções de segurança

Para evitar possíveis lesões corporais e danos ao dispositivo, leia as seguintes recomendações de segurança antes de instalar o ponto de acesso. Observe que as precauções não abrangem todas as condições de risco possíveis.

- Para evitar lesões corporais e danos ao dispositivo, tome as medidas de segurança adequadas.
- Coloque o ponto de acesso em um local seco e plano e assegure-se de que não escorregue.
- Mantenha o ponto de acesso limpo e sem poeira.
- Não coloque o ponto de acesso em uma área úmida e evite a entrada de líquidos.
- Mantenha o ponto de acesso e as ferramentas de instalação longe de áreas de passagem.

Capítulo 1 Instalação do dispositivo



Nota

- Nunca coloque o dispositivo em um local instável. O dispositivo pode cair e causar sérios ferimentos ou morte. Instale equipamentos de proteção de segurança, se necessário. Verifique regularmente.
- Recomendamos instalar o dispositivo de acordo com as instruções a seguir. Não nos responsabilizamos por quaisquer resultados decorrentes de modificações ou instalações arbitrárias individuais.

1.1 Ferramentas de instalação



Nota

Nenhuma ferramenta de instalação é fornecida com o dispositivo. Prepare você mesmo as ferramentas de instalação, conforme necessário.

Tabela 1-1 Ferramentas de instalação

Nome	Quantidade
Chave de fenda de torque	× 1
Alicate de bico fino	× 1
Furadeira de impacto	× 1
Ferramenta de crimpagem	× 1
Máquina de corte portátil	× 1
Martelo de borracha	× 1
Marcador	× 1

1.2 Lista da embalagem



Nota

- A lista da embalagem varia de acordo com o dispositivo. A lista da embalagem real prevalece.
- Quaisquer outros acessórios de instalação necessários durante a instalação, como o suporte de parede, devem ser preparados por você.

Tabela 1-2 Lista da embalagem

Item	Quantidade
Ponto de acesso gerenciado com inteligência	× 1
Pacote de parafusos	× 1
Guia de início rápido	× 1
Informações Regulatórias de Conformidade e Segurança	× 1

1.3 Métodos de montagem

1.3.1 Dimensões do dispositivo/suporte

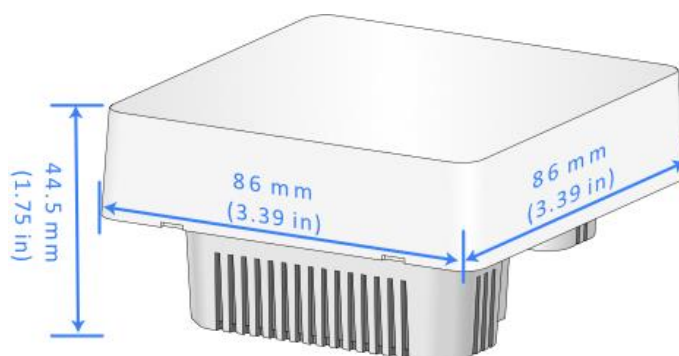


Figura 1-1 Dimensões do dispositivo

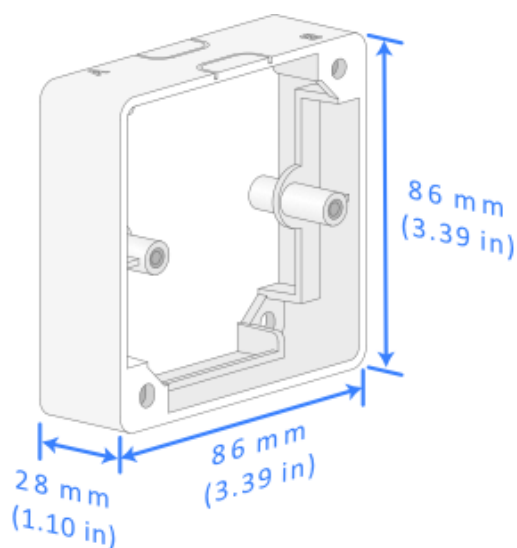


Figura 1-2 Dimensões recomendadas para o suporte

1.3.2 Montagem do dispositivo em caixa de junção



Nota

Não bloqueie a parte frontal do ponto de acesso nas proximidades durante o uso para evitar interferência na cobertura do sinal.

Etapa 1 Acople um cabo Ethernet com um conector RJ-45 na porta de uplink na parte traseira do ponto de acesso.

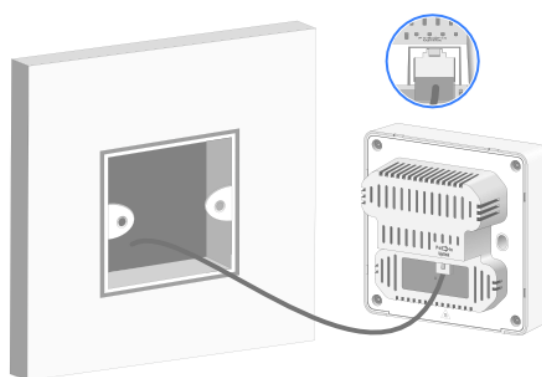


Figura 1-3 Conexão do cabo Ethernet

Etapa 2 Alinhe os furos dos parafusos nos dois lados do ponto de acesso com os da caixa de junção, use parafusos para prender o ponto de acesso à caixa de junção e, em seguida, reinstale a tampa do ponto de acesso.

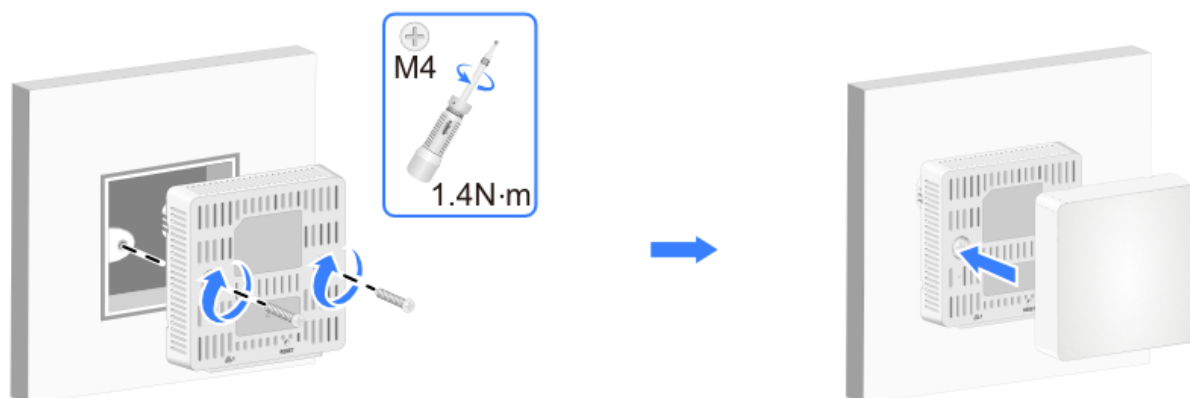


Figura 1-4 Fixação do dispositivo na caixa de junção

1.3.3 Montagem do dispositivo na parede

Etapa 1 Marque os furos de instalação para montar o suporte de parede na parede com um marcador.

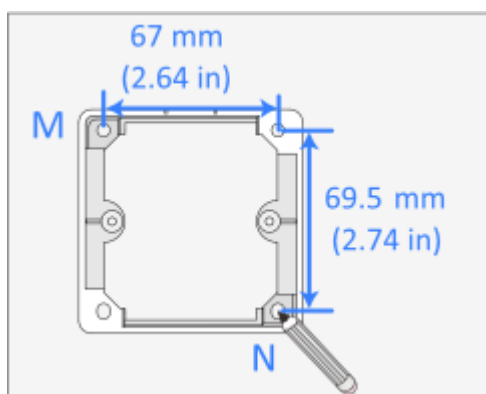


Figura 1-5 Marcação dos furos de instalação

Etapa 2 Faça furos nos locais marcados com uma furadeira elétrica.



Figura 1-6 Furação

Etapa 3 Insira uma bucha de parafuso com um martelo em cada furo.

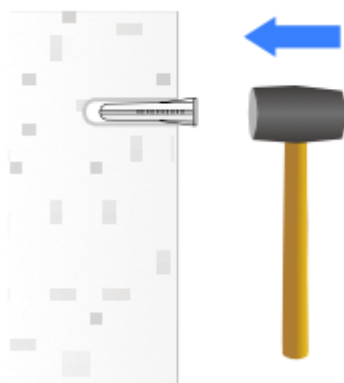


Figura 1-7 Martele as âncoras de parafuso

Etapa 4 Remova a placa de plástico em forma de U no lado da parede para a fiação, passe o cabo Ethernet pelo furo do cabo e, em seguida, prenda o suporte de parede à parede usando parafusos.

**Nota**

O suporte de parede tem um lado A e um lado B. Certifique-se de que o lado A esteja voltado para a parede e determine a direção do furo do cabo no suporte de parede com base na direção da fiação. Neste exemplo, o furo do cabo fica voltado para baixo.

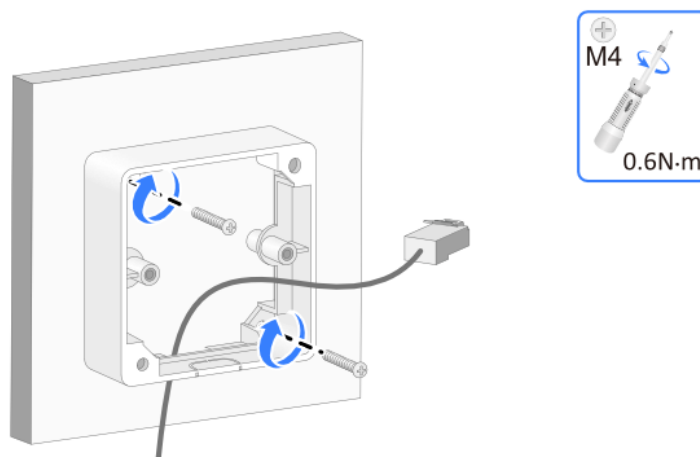


Figura 1-8 Passagem do cabo

Etapa 5 Conecte o cabo Ethernet à porta de uplink na parte traseira do ponto de acesso.

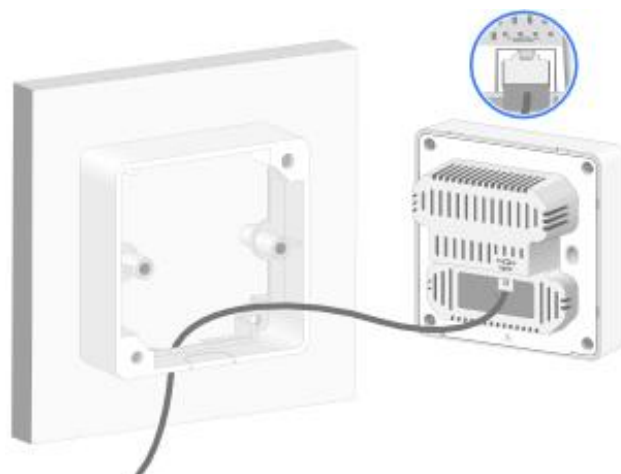


Figura 1-9 Fiação do dispositivo

Etapa 6 Alinhe os furos dos parafusos nos dois lados do ponto de acesso com os do suporte de parede, use os parafusos para prender o ponto de acesso ao suporte de parede e, em seguida, instale a tampa do ponto de acesso.

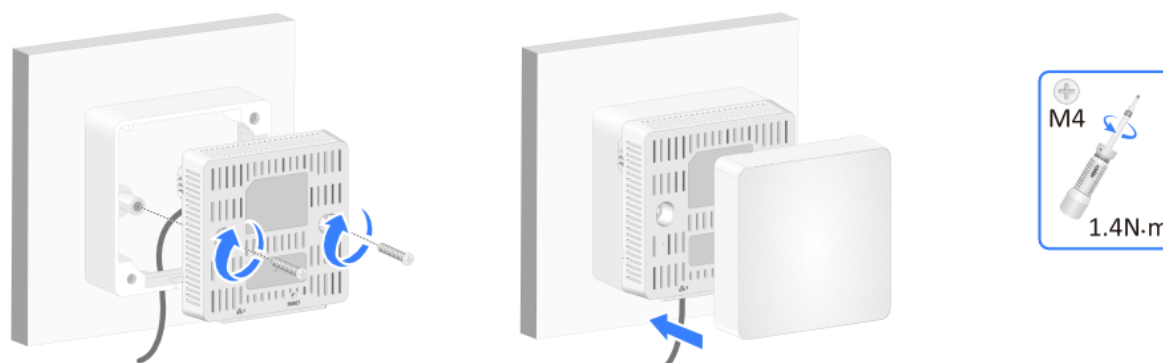


Figura 1-10 Fixação do dispositivo no suporte de parede

1.3.4 Montagem do dispositivo no teto



Nota

- Quando você usa a instalação no teto, os parafusos M4 fornecidos com o ponto de acesso exigem que o teto tenha menos de 15 mm (0,59 pol) de espessura. Se o teto for mais espesso, prepare você mesmo parafusos M4 mais longos.
- Depois de remover o teto e cortar uma ranhura, coloque o teto voltado para baixo e, em seguida, empurre o ponto de acesso na ranhura do teto.
- O suporte de parede tem um lado A e um lado B. Certifique-se de que o lado B esteja voltado para o teto e determine a direção do furo do cabo no suporte de teto com base na direção da fiação.

Etapa 1 Remova o teto e utilize uma máquina de corte manual para fazer uma ranhura no teto.

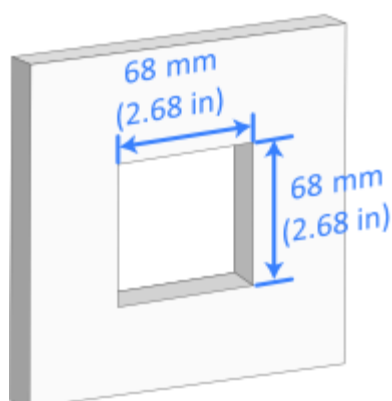


Figura 1-11 Confeção da ranhura no teto

Etapa 2 Insira o ponto de acesso dentro da ranhura do teto.



Figura 1-12 Inserção do ponto de acesso dentro da ranhura

Etapa 3 Insira o suporte de montagem no outro lado do teto, de modo que tanto o suporte de montagem quanto o ponto de acesso fiquem presos ao teto e, em seguida, use os parafusos M4 fornecidos para fixar o ponto de acesso no teto.

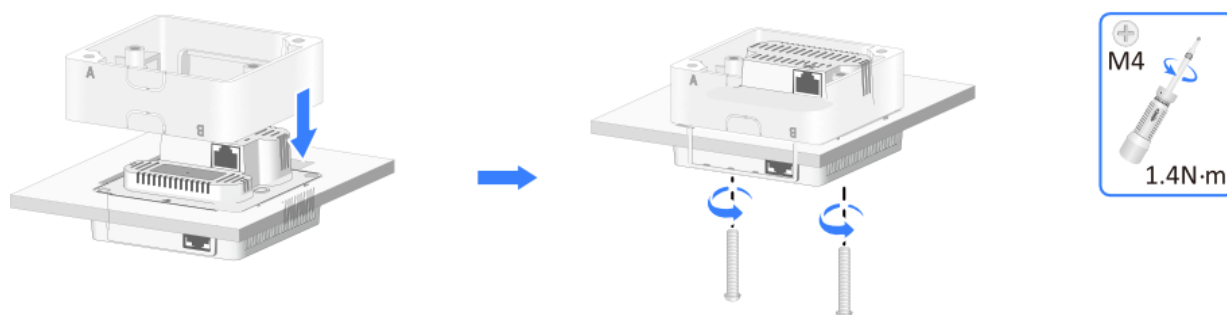


Figura 1-13 Fixação do dispositivo no teto

Etapa 4 Conecte um cabo Ethernet à porta de uplink na parte traseira do ponto de acesso.



Figura 1-14 Conexão do cabo Ethernet

Etapa 5 Instale a tampa do ponto de acesso.

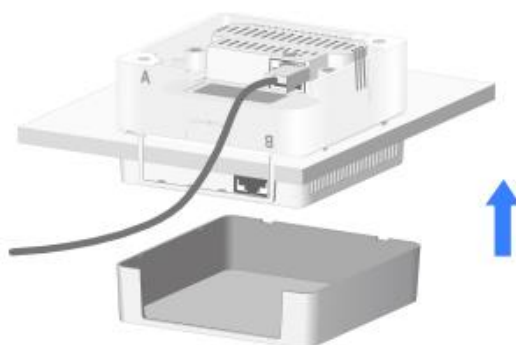


Figura 1-15 Instalação da tampa do dispositivo

Capítulo 2 Descrição do status do LED

Tabela 2-1 Descrição do status do LED

LED	Status	Descrição
-	Desligado	Não há energia presente ou o LED foi desligado pela CLI.
Amarelo	Acesa fixa	O ponto de acesso está sendo inicializado ou ocorreu um erro de inicialização.
	Intermitência rápida (duas vezes por segundo)	Todas as portas Ethernet estão desativadas.
Verde	Acesa fixa	O ponto de acesso foi iniciado e registrado com um controlador de acesso, mas está em standby (não tem nenhum cliente associado).
	Intermitência lenta (uma vez por segundo)	O ponto de acesso foi iniciado e registrado com um controlador de acesso e os rádios têm clientes associados.
	Intermitência rápida (duas vezes por segundo)	O ponto de acesso está atualizando a imagem.
Azul	Acesa fixa	O ponto de acesso não foi registrado com nenhum controlador de acesso, está em standby e não tem nenhum cliente associado.
	Intermitência (uma vez por segundo)	O ponto de acesso não foi registrado com nenhum controlador de acesso, mas os rádios têm clientes associados.

Capítulo 3 Perguntas Frequentes

Escaneie o código QR abaixo para obter mais informações.





See Far, Go Further