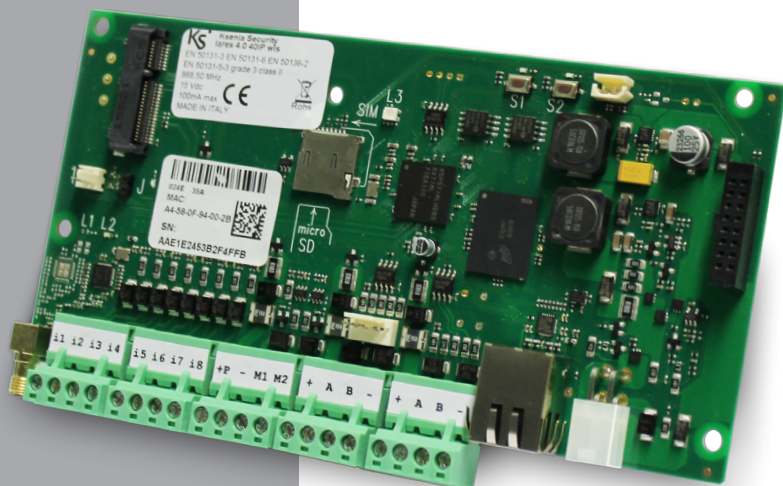


# lares 4.0

The most innovative **IoT** Solution  
for Security and  
Home & Building Automation

INSTALLAZIONE E USO

INSTALLATION AND USE MANUAL



**Ksenia**  
security innovation

**PIN Installatore di default: 123456**

**PIN Utente di default: 000001**

**Per le diverse modalità di configurazione della centrale (REMOTO tramite portale [www.kseniasecureweb.com](http://www.kseniasecureweb.com) o APP, LOCALE tramite WebServer o Tastiera) fare riferimento a Pag.13 di questo manuale**

**DEFAULT INSTALLER PIN: 123456**

**DEFAULT USER PIN: 000001**

**For the alternative Configuration Modes (REMOTE through [www.kseniasecureweb.com](http://www.kseniasecureweb.com) Portal or APP, LOCAL through Webserver or Keypad) please refer to page 31 of this manual.**

- L'etichetta sotto riportata contiene il numero di serie della tua centrale, fotografala tramite la tua APP **lares 4.0** per gestire il tuo impianto di Sicurezza e Home & Building Automation.
- In the label below you can find the serial number of your Control Panel. You can scan via your User APP **lares 4.0** to manage your Security System and Home & Building Automation System.
- Dans l'étiquette ci-dessous, vous pouvez trouver le numéro de série de votre centrale. Vous pouvez scanner via votre Appli utilisateur la **lares 4.0** pour gérer votre système de sécurité.



- **Nota per l'Installatore:** Utilizzare lo spazio tratteggiato per incollare la copia dell'etichetta del PCBA riportante il numero di serie della centrale da utilizzare per la registrazione della centrale da parte dell'utente finale.
- **Reserved to Installers:** Use the marked area above to put the copy of label with the Serial Number of Control Panel. So the end user can scan it with the mobile APP to connect to the panel.
- **Réservé aux installateurs:** Utilisez la zone indiquée ci-dessus pour placer la copie de l'étiquette avec le numéro de série de la centrale. Ainsi, l'utilisateur final peut le scanner avec l'application mobile pour se connecter à la centrale.

#### IMPORTANTE - IMPORTANT

**Una breve introduzione alla programmazione di lares 4.0 si trova alle pagine 15 e 16.**

**A short introduction to lares 4.0 programming can be found at the pages 33 and 34.**

## INDICE

INTRODUZIONE.....	5
CARATTERISTICHE HARDWARE - SOFTWARE Iares 4.0.....	5
IDENTIFICAZIONE DELLE PARTI .....	6
ISTRUZIONI DI MONTAGGIO E FISSAGGIO A PARETE .....	7
NOTE DI MONTAGGIO .....	8
DESCRIZIONE SCHEDA MADRE Iares 4.0.....	9
MORSETTIERE DI ALIMENTAZIONE CENTRALE.....	10
GSM / 3G.....	11
PSTN .....	11
SCHEMA DI COLLEGAMENTO DEL KS-BUS .....	12
DISPOSITIVI BUS COMPATIBILI .....	12
PERIFERICHE BUS COMPATIBILI .....	12
<b>CONFIGURAZIONE DELLA CENTRALE.....</b>	<b>13</b>
MENU INSTALLATORE (TASTIERA SU BUS).....	14
PRINCIPALI DIFFERENZE RISPETTO ALLA Iares TRADIZIONALE - GUIDA RAPIDA.....	15
CONFIGURAZIONE DELLE CENTRALI DA INTERFACCIA INSTALLATORE.....	17
GUIDA UTENTE - OPERAZIONI DA TASTIERA.....	18
ANNOTAZIONI .....	40
DICHIARAZIONE DI CONFORMITÀ .....	42

## CARATTERISTICHE

Le descrizioni e le illustrazioni del presente manuale non sono impegnative. Ksenia Security si riserva il diritto, lasciando inalterate le caratteristiche essenziali dell'apparecchiatura, di apportare in qualunque momento e senza impegnarsi ad aggiornare la presente pubblicazione, le modifiche che essa ritiene convenienti per miglioramenti tecnici o per qualsiasi altra esigenza di carattere costruttivo o commerciale.

**lares 4.0** è la soluzione perfetta e più avanzata nell'era della digitalizzazione (**IoT**) per quanto riguarda sia la Sicurezza Fisica (Antintrusione, Videosorveglianza, Controllo accessi) che la Home & Building Automation. La piattaforma di centrale lares 4.0 è stata progettata e realizzata con caratteristiche di potenza, velocità di calcolo e di memoria senza precedenti.

### CARATTERISTICHE HARDWARE - SOFTWARE lares 4.0

	lares 4.0 - 40	lares 4.0 - 40 wls	lares 4.0 - 140 wls	lares 4.0 - 644 wls
<b>Generali</b>				
Numero di zone (di cui radio)	40 (40)	40 (40)	140 (64)	644 (64)
Numero di uscite (di cui radio)	40 (40)	40 (40)	140 (128)	644 (128)
Numero inserimenti personalizzati	32	32	64	128
Numero #hashtag	12	12	20	64
Numero di partizioni	12	12	20	30
Numero di telecamere IP	12	12	20	30
<b>Scheda madre</b>				
Ingressi / uscite programmabili	2	2	2	2
Ingressi	8	8	8	8
Interfaccia radio 868 MHz	/	●	●	●
Bus	1	2	2	2
<b>BUS</b>				
Interfacce utente (tastiere <b>ergo</b> , <b>ergo S</b> , <b>ergo M volo e volo-in</b> )	24	24	40	64
Modulo Espansione ( <b>auxi</b> , <b>auxi relay</b> , <b>auxi 10in</b> , <b>auxi-L</b> )	24	24	64	250
<b>opis / divide</b>	12	12	20	64
<b>duo</b> BUS (64 periferiche)	2	2 *	2 *	2 *
Sirene (interno ed esterno)	24	24	40	64
<b>Wireless</b>				
Sensore wireless ( <b>poli</b> , <b>nanus</b> , <b>unum</b> , <b>velum</b> , <b>nebula</b> )	40	40	64	64
Sirena imago wireless	3	3	5	5
Telecomando <b>opera</b>	64	64	64	64
Ripetitore <b>duo</b>	2	2	2	2
<b>auxi</b> wireless I / O	20	20	64	64
<b>Gestione Utenti (codici + chiavi)</b>				
Numero di utenti gestibili	64	128	512	1024
<b>LOG eventi</b>				
Numero di eventi memorizzati	1.500	5.000	10.000	10.000
<b>Scenari</b>				
Numero di scenari programmabili	32	32	128	512
<b>Raggruppamenti di eventi</b>				
Numero di raggruppamenti di eventi al quale associare lo scenario	64	64	256	1024
<b>Gestione delle notifiche</b>				
Numero di liste di contatti	8	8	16	32
Numero di contatti per ogni lista	8	8	8	8
Numero di raggruppamento di eventi ai quali associare una lista di contatti	32	32	64	128
<b>Hardware</b>				
Alimentatori Switching Stabilizzati	15 Vdc - 50 W			
Tensione alimentazione	15 Vdc ± 1%			
Assorbimento Scheda centrale (max)	100 mA			
Peso senza batteria e alimentatore BOX (L)	4,6 Kg			
Range di temperatura	5 °C / + 40 °C 23 °F / 131 °F			
Grado di protezione IP	IP34			

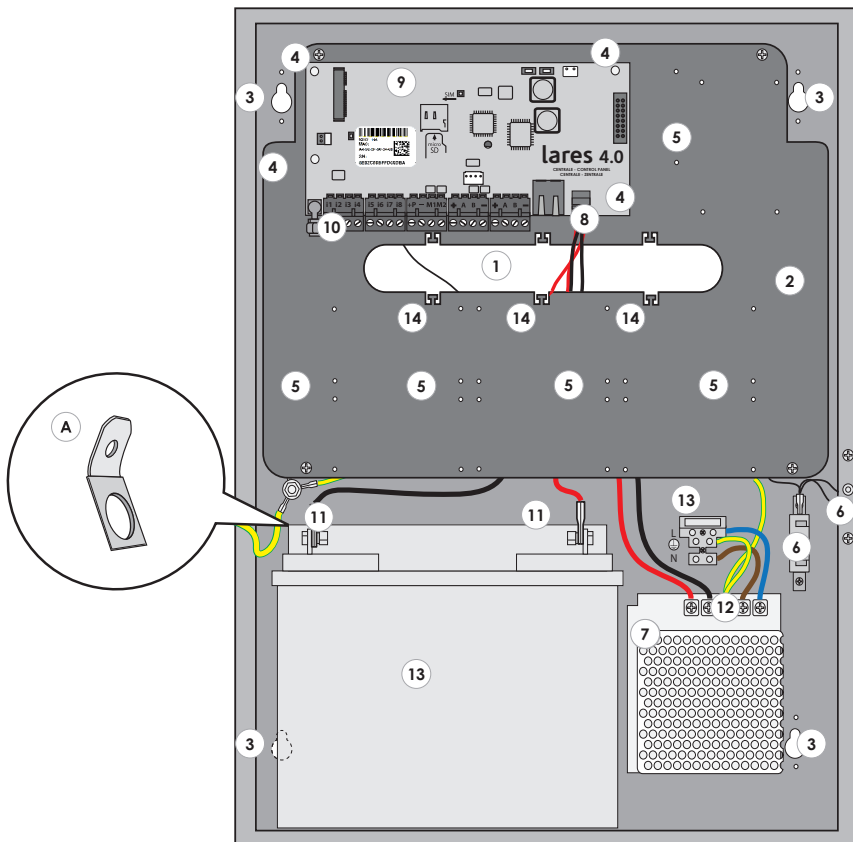
\* Il numero massimo di **duo** BUS si riduce a 1 se è abilitata l'interfaccia radio sulla scheda madre.

## IDENTIFICAZIONE DELLE PARTI

Nelle figure seguenti, vengono identificate le parti principali che costituiscono il sistema **lares 4.0**. La foto mostra anche i collegamenti di alimentazione: particolare importanza deve essere attribuita al collegamento della terra. La grande asola ricavata nel fondo metallico consente un comodo passaggio cavi per il cablaggio dei dispositivi periferici anche nel caso di impianti di notevoli dimensioni.

1. Grande asola per passaggio cavi	11. Morsetti di collegamento batteria. Se necessario utilizzare gli adattatori Faston forniti in dotazione (A)
2. Piastra metallica removibile	
3. Asole di fissaggio fondo	12. Morsetti di collegamento alimentatore
4. Supporti per Scheda Madre centrale	13. Fusibile 2 A
5. Supporti per moduli di espansione	14. Ancoraggio cavi
6. Microswitch antisabotaggio e antistrappo	15. Fori per fissaggio coperchio frontale. Utilizzare le 4 viti fornite in dotazione
7. Batteria 18 Ah	
8. Cavo d'alimentazione*	16. Fori per fissaggio contenitore metallico Se necessario utilizzare i 5 spessori per box forniti in dotazione (B)
9. Scheda Madre lares 4.0	
10. Morsettiere per collegamenti	17. Microswitch antisabotaggio e antistrappo

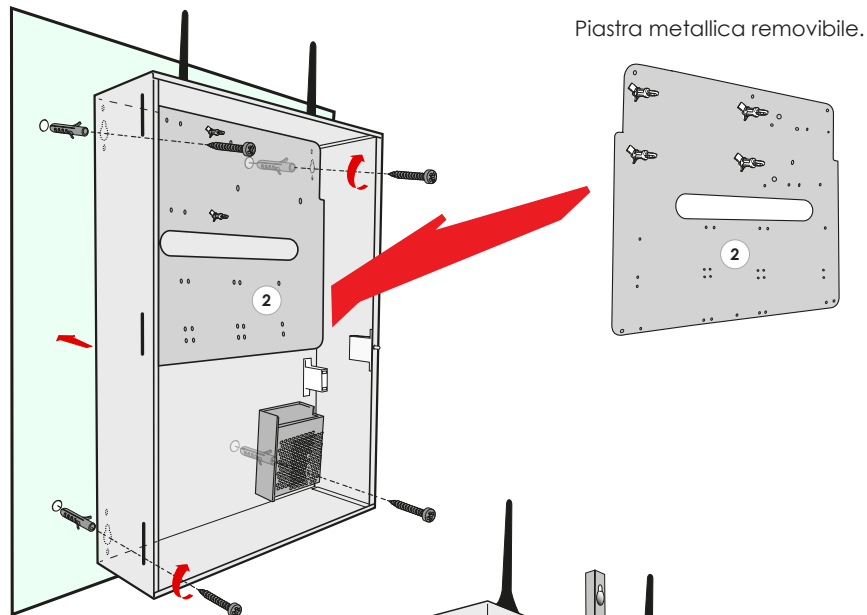
\* fornito in dotazione per il collegamento dell'alimentatore e della batteria. I due poli **non infestati** vanno all'alimentatore (**15Vcc**), I due **infestati** con faston vanno alla batteria al piombo da **12V**.



Per installare correttamente il box metallico ed i componenti al suo interno seguire le seguenti istruzioni:

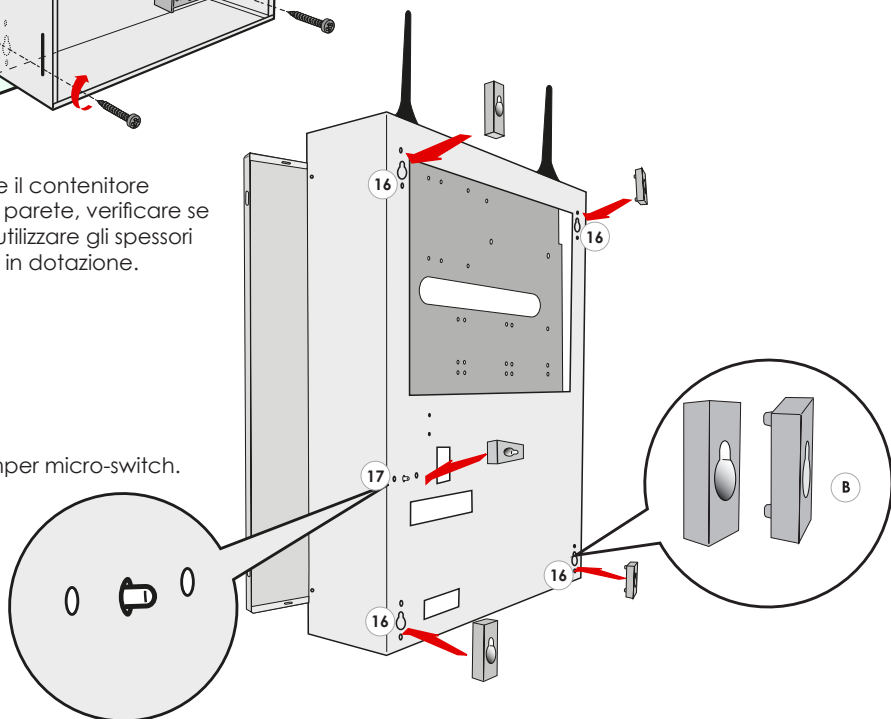
1. Fissare il box metallico alla parete utilizzando delle viti  $\varnothing 6\text{mm}$  (**fornite in dotazione**)
2. Eseguire i collegamenti come riportato in figura.
3. Assicurare i cavi ai fori di ancoraggio (N°14 pag. 6) utilizzando delle fascette (**non in dotazione**).

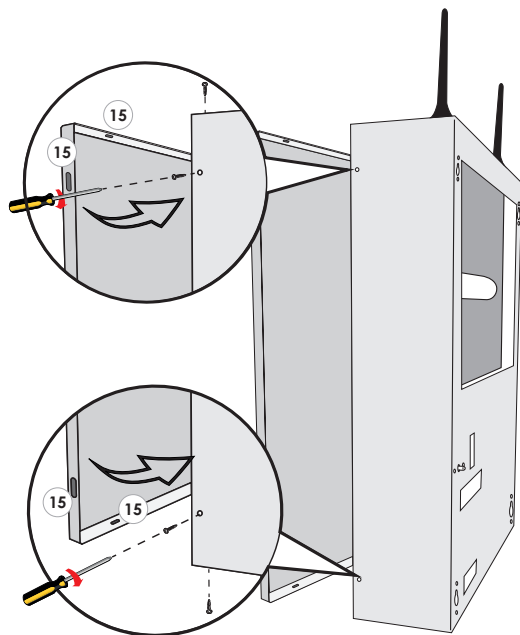
Fissaggio a parete del contenitore metallico.



Prima di fissare il contenitore metallico alla parete, verificare se è necessario utilizzare gli spessori per box forniti in dotazione.

Tamper micro-switch.





### Chiusura del coperchio frontale del contenitore metallico di centrale:

dopo aver chiuso il coperchio del contenitore metallico, fissare con le viti in dotazione in corrispondenza dei punti indicati dal numero: 15

- Predisporre all'esterno dell'apparecchiatura un dispositivo di sezionamento della tensione di alimentazione (es. Circuit Breaker Device 16 A Curve C).
- L'alimentatore dispone di un fusibile di rete interno (50 W - F3.15 AL).  
In caso si guastasse, la sua sostituzione richiede l'apertura dell'alimentatore e dev'essere quindi effettuata da personale autorizzato.
- Collegare la messa a terra dell'impianto.
- I conduttori di alimentazione devono avere una sezione minima di 1.5 mm<sup>2</sup>
- A seconda del modello di centrale installata, spuntare la relativa casella presente nell'etichetta posta all'esterno del box metallico.

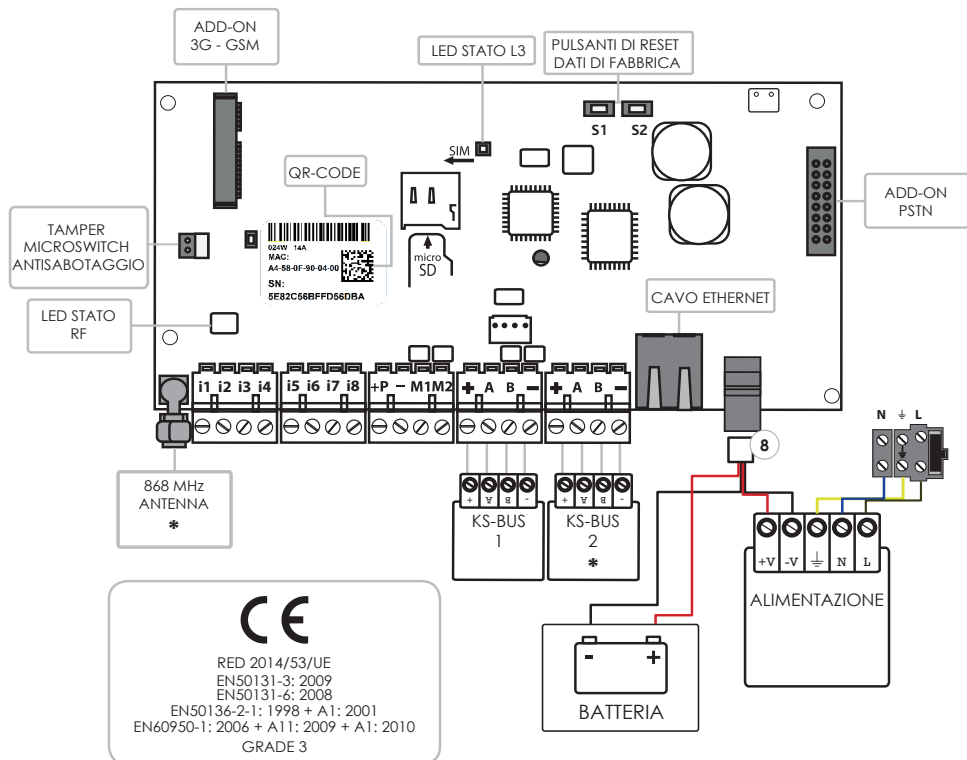
**Ksenia**  
security innovation

230V ~ +10% - 15% 50 Hz  
EN50131-1 grado 3 classe II

- lares 4.0 - 40  
 lares 4.0 - 40 wls  
 lares 4.0 - 140 wls  
 lares 4.0 - 644 wls  
 opis

CE





\* lares 4.0 - 40: questo modello di centrale non dispone di ricetrasmittitore RF e secondo ingresso BUS.

**Nota: il cavo di alimentazione (8) fornito** per il collegamento dell'alimentatore e della batteria è composto di **quattro poli**, i due poli **non intestati** vanno all'alimentatore (**15 Vcc**), i due **intestati** con faston vanno alla batteria al piombo da **12 V**.

**Per installare lares 4.0 su contenitori metallici KSI7402117.010 e KSI7403130.010 è necessario regolare l'alimentatore a 15 V.**

**i1, i2, i3, i4, i5, i6, i7, i8** • Terminali di Ingresso.

**M1, M2** • Morsetti di Ingresso / Uscita (OC 500 mA max).

**SENSORI:** ianitor, unum, velum, contatti magnetici, etc.

**+P** • Positivo di Alimentazione (1.5 A max).

**-** • Negativo di Alimentazione.

+	KS-BUS BUS seriale di comunicazione	Positivo di alimentazione del BUS (15V 1,5 A Max).
A		Dati
B		Dati
-		Negativo di alimentazione del BUS.

## LED STATO RD - L2

Questo LED lampeggia ogni volta che la centrale riceve un pacchetto radio valido.

## LED STATO - L3

La scheda di centrale ha un LED RGB (**L3**) che a seconda dello stato indica le diverse informazioni.

Lampeggio **VERDE**: normale funzionamento.

Lampeggio **BIANCO**: fase di inizializzazione.

Lampeggio **VIOLA**: formattazione memoria **NOR**.

Lampeggio **ROSSO**: aggiornamento firmware in corso.

Lampeggio **GIALLO**: ripristino a dati di fabbrica.

Lampeggio **BLU**: ricaricamento backup della configurazione a seguito di un aggiornamento firmware con cambio di database.

**Giallo** fisso: presenza di problemi di accesso alla memoria **NOR**. Eseguire la formattazione della centrale.

**ROSSO FISSO**: problema firmware. Contattare l'assistenza tecnica Ksenia.

Ripristino a dati di fabbrica: premere il tasto **S1** per 4 secondi, il LED **L3** lampeggia alternativamente **ROSSO-VERDE**. Quando il LED **L3** diventa **ROSSO** fisso rilasciare il pulsante.

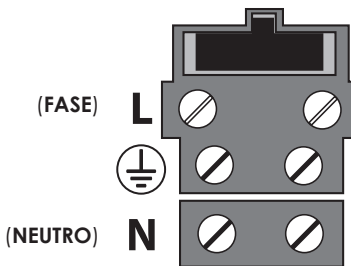
Deregistrazione da **SecureWeb**: premere il tasto **S2**, il LED **L3** lampeggia alternativamente **VERDE / BLU**. Dopo 4 secondi, quando **L3** diventa blu fisso l'operazione è completata.

Formattazione completa della centrale: premere contemporaneamente **S1** e **S2**, il LED **L3** lampeggia alternativamente **ROSSO / BLU**. Dopo 4 secondi, quando **L3** diventa viola fisso è stato raggiunto il tempo di pressione necessario per comandare i dati di fabbrica e la deregistrazione al SecureWeb, se si continua a tener premuti i pulsanti per altri 10 secondi il LED inizia a lampeggiare **VIOLA** ed inizia la formattazione completa. **ATTENZIONE** - eseguire questa procedura solo in caso di accensione del LED **L3** acceso fisso di colore **GIALLO**

## MORSETTIERE DI ALIMENTAZIONE CENTRALE

N }  
L } 220 VAC

 Collegare alla terra di protezione dell'alimentatore



Prima di alimentare e mettere in funzione la centrale, verificare che tutti i collegamenti necessari siano stati effettuati.

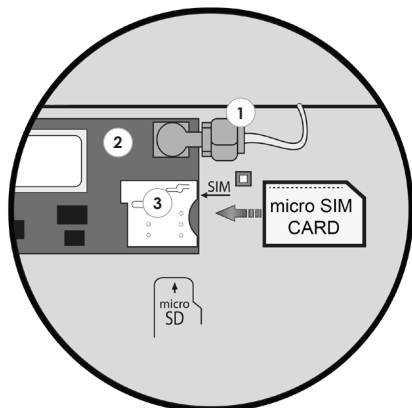
- Se presente il modulo GSM, verificare che sia connesso correttamente con la scheda di centrale, che la micro SIM sia inserita fino in fondo e che l'antenna GSM sia connessa con il relativo connettore SMA.
- Se presente il modulo PSTN verificare che sia connesso correttamente con la scheda di centrale. Connettere lo spinotto RJ11 sia per la linea entrante che per quella in uscita.
- Verificare la connessione dell'antenna RF 868 MHz con il relativo connettore SMA.
- Verificare la connessione della tastiera sul BUS. (optional)
- Se presente una rete Internet, collegare il cavo di rete Ethernet al connettore.
- Se necessario effettuare i collegamenti degli ingressi filari.
- Se necessario effettuare i collegamenti delle uscite filari.
- Effettuare i collegamenti per la rete elettrica.
- Connettere la batteria utilizzando il cavo in dotazione.

Per i dettagli su come devono essere effettuati i collegamenti fare riferimento ai paragrafi successivi.

**Comunicatore GSM / GPRS** (Modulo Opzionale)  
KSI4102000.300

**Comunicatore 3G** (Modulo Opzionale)  
KSI4103000.300

- 1 Cavo antenna GSM / 3G.
- 2 Modulo di espansione GSM / 3G.
- 3 Slot Porta SIM Card (micro SIM).



- Invio messaggi vocali e / o SMS.
- SMS distinti per ogni evento.
- Blocco chiamate al disinserimento dell'impianto.
- Avvisatore vocale con la possibilità di personalizzare i messaggi.
- Registratore messaggi vocali tramite TTS.
- Audio digitale ad alta qualità.
- GSM Jamming detection.
- Invio contact ID.

**NOTA:** prestare molta attenzione al corretto inserimento della micro SIM rispettando il giusto verso come illustrato in figura.

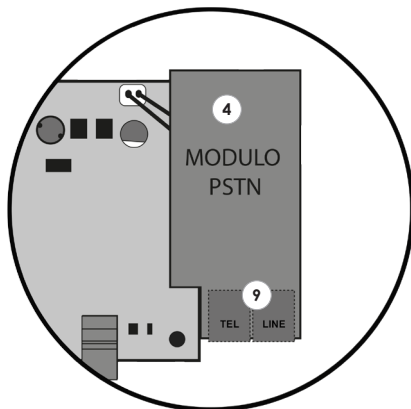
**IMPORTANTE:** prima di inserire la micro SIM nel modulo GSM della centrale, **DISATTIVARE** la richiesta del codice PIN utilizzando un telefono cellulare o smartphone.

**NOTA:** micro SIM non inclusa nella confezione.

**NOTA:** il dispositivo GSM / GPRS non è compatibile con gli operatori telefonici che si appoggiano solamente su reti UMTS (es. operatore 3 Italia).

**Comunicatore PSTN** (Modulo Opzionale)  
KSI4200001.300

- 4 Modulo di espansione PSTN.
- 9 LINE / TEL: terminali di collegamento alla linea telefonica.



**TEL**

Connettore per il collegamento di telefoni, fax, o altri dispositivi che usano la linea **PSTN**.

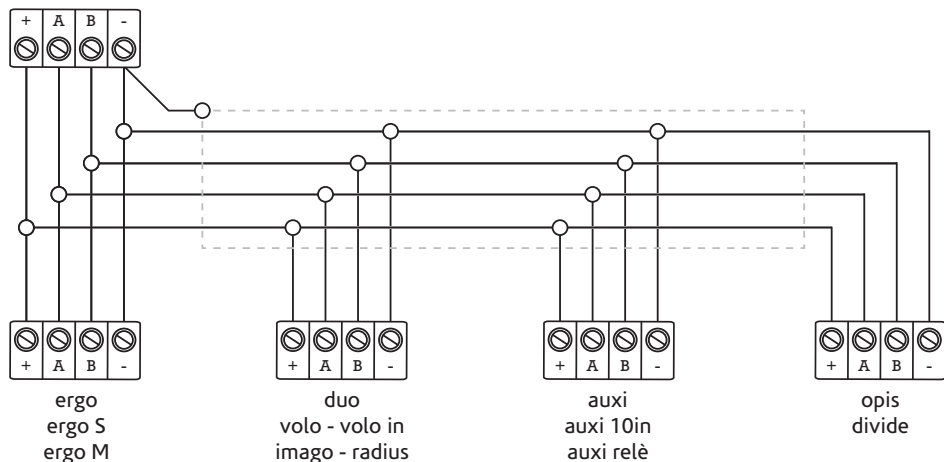
**LINE**

Connettore per il collegamento della linea telefonica.

- Invio messaggi vocali.
- Blocco chiamate al disinserimento dell'impianto.
- Avvisatore vocale con la possibilità di personalizzare i messaggi.
- Registratore messaggi vocali tramite TTS.
- Invio contact ID.

## SCHEMA DI COLLEGAMENTO DEL KS-BUS (RS485)

Tramite il veloce KS-BUS vengono collegate le periferiche del sistema Ksenia. Si consiglia di non superare per ogni ramo filare (centrale - dispositivo) la lunghezza massima di 500m ed un cablaggio completo di 1000m. Usare sempre cavo schermato con un capo dello schermo collegato alla massa della centrale<sup>6</sup> e l'altro lasciato libero. In figura è illustrato un esempio.



### DISPOSITIVI BUS COMPATIBILI

DISPOSITIVO	Modulo di espansione auxi 10in auxi relè	Tastiera LCD ergo ergo S ergo M	Sirena da esterno imago BUS	Sirena da interno radius BUS	Lettori di prossimità volo volo-in	Isolatore ripetitore divide	Ricevitore wireless duo BUS	Stazione di alimentazione supervisionata opis
CERTIFICATO EN50131	✓	✓	✓	✓	✓	✓	✓	✓
ASSORBIMENTO	20mA escluso terminale P ed uscite	15mA stand-by 100 mA max	20mA stand-by 250mA max	20mA stand-by 250mA max	40mA	20mA	50mA max	50mA

**NOTA:** **potis, gemino BUS, duo 16** non sono compatibili.

### PERIFERICHE WIRELESS COMPATIBILI

La centrale è compatibile con i seguenti dispositivi wireless bidirezionali 868 MHz:

<b>poli, nanus</b>	Contatto magnetico
<b>velum wls, unum wls, unum wls PI</b>	Rilevatore di movimento
<b>nebula</b>	Rilevatore ottico di fumo
<b>auxi wls</b>	Modulo di comando a incasso
<b>imago wls</b>	Sirena da esterno
<b>duo</b>	Ripetitore radio
<b>opera</b>	Telecomando bidirezionale

Al momento dell'acquisto la centrale **lares 4.0** non è configurata.

La configurazione può essere eseguita utilizzando uno dei modi seguenti:

1. da remoto, tramite l'APP **Ksenia PRO** disponibile per iOS e Android.
2. da remoto, attraverso il portale **www.kseniasecureweb.com**.
3. tramite webserver, accedendo in modalità locale o peer-to-peer alla centrale.

In linea generale, tutte le configurazioni possono essere effettuate liberamente con una qualunque delle modalità sopra descritte; le poche eccezioni sono riportate nelle relative sezioni.

**Nota:** il PIN installatore di default per accedere alla configurazione è **123456**.

**Nota:** l'applicazione di una configurazione **NON** è possibile se l'impianto è inserito, anche parzialmente o se è stato esplicitamente disabilitato dall'utente l'accesso con codice installatore.

1. La centrale può essere configurata **da remoto tramite l'APP per dispositivi mobili Ksenia PRO**, disponibile su AppStore o PlayStore.

L'accesso all'APP avviene tramite le stesse credenziali utilizzate per accedere all'area riservata del sito [www.kseniasecurity.com](http://www.kseniasecurity.com). In caso di Installatori non ancora registrati la registrazione deve essere effettuata necessariamente dal suddetto sito. La registrazione è personale dell'installatore e consente di configurare un numero illimitato di centrali.

Una volta aperta l'APP, è sufficiente entrare nella sezione 'Dispositivi'. Qui si trova l'elenco delle centrali configurate. Per configurare una nuova centrale, premere sul pulsante +, fotografare il QR-code presente sull'etichetta o inserire manualmente il numero di serie a 16 cifre.

2. La centrale può essere configurata **da remoto utilizzando il servizio Ksenia SecureWeb**, tramite il portale **secureweb**, riservato agli Installatori Selezionati Ksenia.

L'accesso avviene tramite le stesse credenziali utilizzate per accedere all'area riservata del sito [www.kseniasecurity.com](http://www.kseniasecurity.com), in caso di Installatori non ancora registrati, la registrazione può essere effettuata direttamente dal portale. La registrazione è personale dell'installatore e consente di configurare un numero illimitato di centrali.

Una volta entrati sul portale, è sufficiente entrare nella sezione 'Dispositivi'. Qui si trova l'elenco delle centrali configurate. Per configurare una nuova centrale, inserire il numero di serie a 16 cifre che è presente sull'etichetta della scheda e premere sul pulsante 'Registra nuovo dispositivo'.

3. La centrale può essere programmata **accedendo localmente al WebServer di configurazione**.

La centrale parte di default con DHCP abilitato, quindi, per conoscere l'indirizzo IP ci sono due possibilità:

- a. tramite tastiera, accedendo al menù dedicato, nel menù Installatore,
- b. usando il server name <https://KS-BOARD-xx-yy-zz> (sostituendo a xx-yy-zz le ultime 6 cifre del MAC address stampato sull'etichetta).

Nel caso in cui la rete dove è collegata la centrale non supporti il DHCP l'indirizzo di default è **192.168.2.97**.

**Nota: di Default la centrale comunica solo in modalità sicura (https) su porta 443**

Nel seguente paragrafo sono descritte le operazioni che possono essere eseguite dalle tastiere su BUS, accedendo al menù installatore tramite codice PIN (DEFAULT **123456**).

Una volta entrati nel menù installatore è possibile spostarsi tra le varie voci agendo sui tasti:

- **ENTER**: per entrare nel sotto menù.
- **ESC**: per uscire dal sotto menù e tornare al menù di livello superiore.
- **FRECCIA IN BASSO - SCROLL ORARIO, FRECCIA IN ALTO - SCROLL ANTIORARIO**: per passare da una voce all'altra dello stesso menù, secondo l'elenco sottostante.

Questo è l'elenco della conformazione del menù:

- **Gestione Sistema**: questa voce include i sottomenù per la gestione del sistema:
  - **Reset alarm**: selezionato questa voce tutti gli allarmi saranno fermati, le memorie di manomissione e allarme verranno cancellate.
  - **Reset Comunicaz.** : selezionato questa voce tutte le comunicazioni in esecuzione e in coda (SMS, telefonate, email, etc.) verranno cancellate.
  - **Blocco Sistema**: in questa sezione è possibile selezionare tra 3 voci:
    - Nessun Blocco: normale modalità operativa.
    - Blocco allarmi: non verrà eseguita alcuna azione relativa agli allarmi.
    - Blocco azioni: blocco totale delle azioni della centrale.
- **Gestione utenti**: da questo menù è possibile assegnare una chiave **RF-ID** agli utenti configurati.
- **Registro Eventi**: elenca la lista di eventi che si sono verificati con eventuale dettaglio.
- **Stato Guasti**: elenca la lista dei guasti in corso.
- **Stato Zone**: consente la visualizzazione dello stato delle zone configurate nel sistema.
- **Test delle zone**: utile in fase di installazione del sistema. Permette, di visualizzare la lista delle zone che non sono mai andati in allarme dal momento in cui è stato avviato il TEST.
- **Dati Install.** : questo menù include i seguenti sottomenù per la gestione dei dati relativi all'installatore:
  - **Modifica PIN**: in questo campo è possibile modificare il PIN d'ingresso al Menù Installatore.
  - **Descrizione**: nome dell'Installatore.
  - **Numero**: numero di telefono dell'Installatore.
- **Aggiornamento**: in questo campo è possibile far partire l'aggiornamento della centrale caricando il file presente nella SD-card.
- **Back-up Programm.** :
  - **Crea nuovo**: back-up della programmazione salvando il file su scheda SD.
  - **Ripristina**: i dati di programmazione verranno letti dalla scheda SD e caricati nella Centrale.
- **Networking**: menù di configurazione della rete, permette la lettura / modifica dei parametri di rete.
  - **Subnet mask**: maschera di sottorete.
  - **Gateway**: indirizzo IP del gateway.
  - **DHCP server**: se la centrale è impostata con indirizzo IP fisso, si attiva questa voce di menù che consente di riabilitare il DHCP.
- **Lingua**: in questo menù è possibile selezionare la lingua della tastiera.

La piattaforma **lares 4.0** include innumerevoli innovazioni, in questa sezione sono evidenziate le variazioni più importanti rispetto alla piattaforma lares, nell'ottica di aiutare gli installatori che abitualmente hanno installato lares alla migrazione verso la nuova piattaforma. Questa sezione può anche essere utilizzata come guida rapida per accedere velocemente alla configurazione

A livello hardware, riferendosi alla scheda madre, le principali differenze sono:

- Ci sono 8 ingressi (e non 6)
- Ci sono 2 terminali di ingresso / uscita configurabili (e non 4)
- Gli ingressi a bordo ed i morsetti I / O a bordo, se configurati come zona, non possono gestire direttamente i sensori di tipo inerziale e tapparella
- La tensione di alimentazione della scheda è di 15Vcc (e non 14,2)
- La scheda ha la possibilità di ospitare due moduli add-on, uno per la connessione PSTN, l'altro per quella mobile (quindi 2G, 3G ed in futuro 4G)
- Le versioni **lares 4.0 - 40 wls**, **lares 4.0 - 140 wls**, **lares 4.0 - 644 wls** hanno due BUS a bordo, completamente indipendenti
- Le versioni **lares 4.0 - 40 wls**, **lares 4.0 - 140 wls**, **lares 4.0 - 644 wls** integrano già l'interfaccia radio 868 MHz a bordo, questa funge da ricevitore principale alternativo ad uno dei ricevitori sul BUS. È possibile disattivare il ricevitore a bordo per collegare due ricevitori sul BUS. La centrale supporta sempre due ripetitori.
- La scheda dispone a bordo di uno slot per inserire una SD card, che al momento viene utilizzata per effettuare il back-up della configurazione, per effettuare il ripristino di una configurazione salvata, per aggiornamento firmware

A livello BUS, tutte le periferiche sono compatibili fatta eccezione per gemino BUS, pontis, duo 16.

A livello software, la piattaforma lares 4.0 non può essere programmata dal software basis.

L'interfaccia installatore di programmazione è realizzata mediante webserver, e quindi la configurazione può essere effettuata tramite app **Ksenia PRO**, dal portale [www.kseniasecureweb.com](http://www.kseniasecureweb.com) oppure collegandosi direttamente alla centrale tramite cavo di rete.

In caso di collegamento diretto, l'impostazione di default della centrale è in modalità sicura, quindi l'indirizzo va specificato preceduto da **https://**

Anche se verifichiamo i nostri software con i diversi browser internet, il nostro suggerimento è di utilizzare preferibilmente Google Chrome.

Quando si accede alla configurazione della centrale, è possibile vedere la configurazione della stessa attualmente in uso.

Per entrare in modifica di una programmazione, è necessario Aprire una sessione, premendo sull'icona della penna in alto a destra.

In questa fase si possono effettuare tutte le modifiche alla programmazione, se ci sono delle informazioni parziali o errate, queste sono segnalate da un punto esclamativo di colore rosso posto sopra l'icona del salvataggio, ed impedisce di salvare i dati finché non sono risolte queste anomalie.

Quando si effettua un salvataggio, questi non sono utilizzati immediatamente dalla centrale, ma per applicare effettivamente la programmazione, è necessario premere sull'icona con la **V**.

Per quanto riguarda la configurazione, le principali differenze sono:

- Esiste un nuovo raggruppamento, chiamato Hashtags, che può essere applicato a zone, uscite, utenti e periferiche utente (tastiere e lettori di prossimità). Dagli scenari è possibile, ad esempio, attivare singolarmente due uscite (esempio luce1 e luce2), ma se alle stesse ho associato un Hashtag #luci, attivando le uscite con #luci, in un colpo solo le accenderò entrambe.
- Le periferiche BUS e radio sono raggruppate per tipo, e poi identificate singolarmente in modo da gestire opportunamente anche le minime differenze tra di loro. Ad esempio mentre su **lares / basis** c'è un solo modello di tastiera qui sono identificate **ergo** (ed **ergo-rev.0**, la versione hardware della tastiera ergo prodotta fino a maggio 2017) - **ergo S** - **ergo M**.
- L'associazione zona (uscita) al relativo morsetto viene fatta direttamente nella configurazione della zona (uscita), associandola alle periferiche e morsetti disponibili
- Le uscite hanno delle modalità di funzionamento dedicate alla gestione dell'anti-intrusione, quindi non è necessario configurare uno scenario per attivare delle uscite di allarme
- Non sono più presenti i timer software, ma questi sono state sostituiti dalle uscite virtuali,

abbinare agli eventi di Attivazione Uscita e Disattivazione Uscita.

- Per ogni uscita è inoltre possibile selezionare diverse modalità di funzionamento nella gestione locale e remota via APP, consentendo ad esempio, una attivazione su rete locale senza PIN e remota con PIN.
- Le configurazioni di rubrica, codici, chiavi e telecomandi sono raggruppate in una nuova struttura, chiamata Utenti. Per ogni Utente, è possibile selezionare il tipo di notifica che può ricevere, si può assegnare un codice PIN, una chiave, ed un telecomando (solo in questo ultimo caso limitato ad un massimo di 64 utenti)
- A seconda del taglio di centrale, possono essere configurati fino a 512 scenari, tutti gestibili anche da remoto (superando quindi il limite di 10 della piattaforma lares). Gli scenari sono un insieme di un massimo di 16 azioni, che possono liberamente gestire uscite (attivazione, disattivazione, commutazione), zone (esclusione, inclusione, commutazione), utenti (abilitazione, disabilitazione), modalità di inserimento.
- Le modalità di inserimento possono essere attivate con 4 livelli di forzatura, Compatibile EN50131 (in caso di sistema non pronto, non si inserisce e si genera l'evento di Mancato Inserimento); Esclusione Manuale (in caso di sistema non pronto viene riportato l'elenco delle zone aperte con possibilità di esclusione manuale); Forzato con allarme (in caso di sistema non pronto, esso viene inserito e si genera l'allarme); Forzato con autoesclusione (in caso di sistema non pronto, esso viene inserito con esclusione forzata delle zone aperte)
- Per ogni scenario è inoltre possibile selezionare diverse modalità di funzionamento nella gestione locale e remota via APP, consentendo ad esempio, una attivazione su rete locale senza PIN e remota con PIN.
- Gli scenari sono poi assegnati agli eventi che si vuole attivino gli stessi, raggruppati per categoria.
- Per quanto riguarda le segnalazioni, vanno create le liste dei Contatti, associati poi nella sezione Notifiche agli eventi che devono essere inviati.
- La generazione dei messaggi vocali può essere effettuata tramite **text-to-speech Loquendo**, solo dal portale **www.kseniasecureweb.com**, avendo acquistato una licenza (una per installatore) scratch-card.

Per quanto riguarda le operazioni da tastiera LCD, non possono essere effettuate delle configurazioni. Inserendo il codice installatore la centrale non entra in blocco, ma è un semplice menù di visualizzazione. Per bloccare l'operatività della centrale, è necessario selezionare il Blocco Allarmi o Blocco Azioni.



Che si programmi la centrale da portale [www.kseniasecureweb.com](http://www.kseniasecureweb.com), tramite APP mobile **Ksenia PRO**, o con connessione diretta si accede alla stessa interfaccia di configurazione.

Essa si adatta automaticamente alla risoluzione e dimensione dello schermo, sia esso un PC / MAC, tablet o smartphone.

In questa sezione sono spiegate le pagine principali del menu di configurazione, mentre per il dettaglio fare riferimento al manuale di programmazione.

- **Home:** è la pagina iniziale della configurazione, include le informazioni di tempo reale del sistema, le informazioni circa le versioni, gli ultimi 10 eventi del registro.
- **Opzioni:** include due sottopagine:
  - **Generali:** include le opzioni di configurazione che riguardano il sistema in generale.
  - **Rete:** include tutte le opzioni che riguardano la connettività della centrale.
- **Registro Eventi:** pagina di visualizzazione del registro eventi della centrale.
- **Hashtags:** consente la definizione degli hashtags, da abbinare a zone, uscite, interfacce utente e utenti.
- **Partizioni:** configurazione delle partizioni.
- **Periferiche Bus:** include 5 sottopagine, per la configurazione delle periferiche collegate al KS-BUS:
  - **Moduli di Espansione:** consente la configurazione di auxi, auxi 10, auxi relé.
  - **Isolatori:** consente la configurazione di opis e divide.
  - **Ricevitori:** consente la configurazione del duo
  - **Interfacce utente:** consente la configurazione di tastiere ergo (rev.0), ergo S, ergo M, ergo, volo, volo-in.
  - **Sirene:** consente la configurazione delle sirene imago BUS e radius BUS.
- **Periferiche wireless:** include 4 sottopagine, per la configurazione delle periferiche wireless 868 MHz:
  - **Sirene wireless:** consente la configurazione delle sirene imago wls.
  - **Ripetitori wireless:** consente la configurazione dei duo impostati come ripetitori.
  - **Moduli I / O wireless:** consente la configurazione degli auxi wls.
  - **Sensori wireless:** consente la configurazione dei contatti magnetici poli e nanus, dei sensori unum wls e velum wls, dei rilevatori di fumo nebula wls.
- **Telecamere:** permette la configurazione di telecamere IP.
- **Impianto:** Include 8 sottopagine, per la configurazione del sistema:
  - **Inserimenti:** configurazione delle modalità di inserimento.
  - **Zone:** configurazione delle zone (ingressi).
  - **Uscite:** configurazione delle uscite (anche virtuali - Timers).
  - **Utenti:** configurazione degli utenti del sistema (rubrica, codici, chiavi, telecomandi).
  - **Scenari:** configurazione degli scenari (elenco di azioni).
  - **Eventi:** configurazione degli eventi, a cui sono associati gli scenari.
  - **Liste contatti:** liste degli utenti che ricevono le notifiche.
  - **Notifiche:** configurazione degli eventi, a cui sono associati le liste dei contatti a cui trasmettere le natiche vocali, sms, email, etc.
- **Tempo reale:** finestre di tempo reale per analisi dello stato del sistema.
- **Messaggi vocali:** pagine per la generazione (non disponibile con connessione diretta) ed ascolto dei messaggi vocali.

Nella seguente sezione sono descritte le operazioni che l'utente finale può eseguire da tastiera LCD.

## OPERAZIONI DA TASTIERA

Per l'uso delle funzionalità dei tasti e dello scroll circolare della tastiera CapSense ergo, fare riferimento al manuale relativo.

### VISUALIZZAZIONE INFORMAZIONI A RIPOSO - PRIMA RIGA DEL DISPLAY

A riposo, nella prima riga del display è mostrato lo stato del sistema. In ordine di priorità le informazioni visualizzate sono:

- **CONFIGURAZIONE:** la centrale sta elaborando ed applicando una nuova configurazione.
- **SCOMPARSA PERIF.:** una delle periferiche BUS o wireless non comunica correttamente con la centrale.
- **BLOCCO AZIONI:** l'operatività della centrale è stata bloccata dall'installatore.
- **BLOCCO ALLARMI:** l'operatività della centrale, solo per quanto riguarda la parte antintrusione, è stata bloccata dall'installatore.
- **SABOTAGGIO:** è in corso un sabotaggio su almeno una delle partizioni su cui è abilitata la tastiera.
- **ALLARME!:** è in corso un allarme su almeno una delle partizioni su cui è abilitata la tastiera.
- **MEM. SABOTAGGIO:** è presente una memoria di allarme sabotaggio nel sistema.
- **MEMORIA ALLARME:** è presente una memoria di allarme su almeno una delle partizioni su cui è abilitata la tastiera.
- **GUASTI IN CORSO:** è presente almeno un guasto.
- **MEMORIA GUASTI:** è presente la memoria di un guasto ora ripristinato.
- **TEMPO INGRESSO:** è attivo il tempo di ingresso su almeno una delle partizioni su cui è abilitata la tastiera.
- **TEMPO USCITA:** è attivo il tempo di uscita su almeno una delle partizioni su cui è abilitata la tastiera.
- **TEMPO PREAVVISO:** è attivo il tempo di preavviso su almeno una delle partizioni su cui è abilitata la tastiera.
- **TELEF. IN CORSO:** è in corso una telefonata.
- **ZONE ESCL / TEST:** è presente almeno una zona in test o almeno una zona è stata esclusa manualmente.
- **SISTEMA OK:** non ci sono anomalie.
- **AVVISI IN CODA:** se è abilitata la visualizzazione conforme al grado 3 della normativa EN50131, non può essere mostrato lo stato del sistema, quindi compare questa segnalazione quando l'utente deve verificarne lo stato.

## VISUALIZZAZIONE INFORMAZIONI A RIPOSO - SECONDA RIGA DEL DISPLAY

In fase di programmazione è possibile disabilitare la visualizzazione dello stato del sistema sulla prima riga del display quando la tastiera ergo è a riposo. In questo caso per visualizzare lo stato del sistema è necessario inserire un **PIN** utente valido o avvicinare una chiave programmata alla tastiera ergo. Con questa programmazione, ad impianto disinserito, sulla prima riga della tastiera ergo a riposo, viene visualizzata la stringa '**AVVISI IN CODA**' o '**Ksenia Security**' a seconda che ci siano o non ci siano anomalie.

Ad impianto inserito, invece, viene visualizzata sempre la stringa '**Ksenia Security**'.

Sulla seconda riga del display sono visualizzate informazioni personalizzabili dall'installatore in maniera differente per ciascuna tastiera. Le informazioni visualizzabili sono:

- Data ed ora.
- Stato di inserimento dell'impianto (scenario attivo).
- Temperatura esterna (richiede almeno una sirena da esterno imago BUS).
- Temperatura interna (richiede almeno una sirena da esterno radius BUS o tastiera con sensore di temperatura).
- Operatore GSM.
- Zone aperte in tempo reale.

**NOTA:** nei menu utente, se non si preme alcun tasto per 30 secondi la tastiera torna automaticamente allo stato di riposo.

## OPERAZIONI DALLO STATO DI RIPOSO

Dallo stato di riposo possono essere effettuate sei diverse operazioni:

- Tasto **ENTER**: visualizzazione dettaglio informazioni relative allo stato del sistema mostrato sulla prima riga, navigando poi usando lo scroll circolare.
- Tasto **#**: visualizzazione dello stato delle partizioni, navigando poi usando lo scroll circolare.
- Tasto **\***: visualizzazione dello stato delle zone, navigando poi usando lo scroll circolare.
- Tasti **0-9**: attivazione macro, premendo per 3 secondi il tasto numerico corrispondente (se programmato e abilitato dall'installatore)
- Tasti **0-9**: inserimento PIN (default: **000001**)
- Tasto **ESC**: blocco tastiera per pulizia (tenendo premuto il tasto per 3 secondi)

Se la tastiera non è configurata nel sistema, sul display della stessa è solo riportata la scritta '**SISTEMA OK**' ed il PIN utente è disabilitato. In questo stato è permesso l'accesso con il solo PIN installatore

## INGRESSO CON IL PIN UTENTE / SCENARI

Subito dopo aver inserito il PIN utente, sempre composto da 6 cifre, la tastiera ci propone una serie di scenari (a partire dal più usato, in funzione delle abilitazioni in fase di programmazione) e l'ingresso al menu principale.

Supponiamo ad esempio che sulla tastiera siano abilitati due scenari, assegnati rispettivamente al tasto **0** ('**Disinserimento**') ed al tasto **1** ('**Inserimento**'); la tastiera ci propone lo scenario da applicare o il più usato; se non viene premuto alcun tasto dopo 3 secondi è automaticamente eseguita l'azione riportata sul display e la tastiera torna allo stato di riposo.

**TASTI VELOCI:** la pressione di un tasto numerico attiva lo scenario corrispondente, la pressione del tasto **#** (**Cancelleto**) ci permette l'ingresso nel menu principale.

## ESECUZIONE SEQUENZIALE DI PIÙ SCENARI

Per eseguire più scenari in modo sequenziale è sufficiente la pressione del tasto **ENTER** dopo l'esecuzione del primo scenario senza dover inserire nuovamente il codice utente.

Se lo scenario proposto non deve essere applicato è sufficiente spostarsi con lo scroll sull'azione desiderata, e confermare con il tasto **ENTER**.

## MENÙ PRINCIPALE

- **Reset allarmi:** premendo il tasto Enter si fermano eventuali allarmi in corso e si cancellano le relative memorie.
- **Stato partizioni:** premendo il tasto Enter, è possibile vedere lo stato di inserimento delle partizioni.
- **Stato zone:** premendo il tasto ENTER, è possibile vedere lo stato in tempo reale delle zone. Inoltre è possibile effettuare le operazioni di Esclusione / Reinclusione delle zone.
- **Modifica PIN:** premendo il tasto Enter, è possibile modificare il PIN di accesso.
- **Opzioni ergo:** selezionando questa funzione, è possibile modificare i seguenti parametri della tastiera su cui si sta operando:
  - **luminosità del display:** la luminosità del display tra: Normale, Massima, Eco
  - **volume:** è possibile scegliere il volume della tastiera tra: Alto, Massimo, Basso, Off.
  - **Campanello:** abilita o disabilita la segnalazione acustica quando viene violata una zona.
  - **Sensibilità touch:** la sensibilità dei sensori della tastiera a scelta tra: **Basso, Medio, Alto.**
- **Menu avanzato:** premendo il tasto Enter si accede alle funzioni avanzate. Vedere il prossimo paragrafo.
- **Stato guasti:** premendo il tasto Enter è possibile entrare nella visualizzazione dei guasti, e navigare tra essi attraverso lo scroll circolare. Eventuali memorie guasto presenti nel sistema verranno cancellate visualizzando lo stato guasti.
- **Reset comunicazioni:** premendo il tasto Enter è possibile interrompere eventuali azioni dell'avvisatore (telefonate, SMS ed e-mail).

## MENÙ AVANZATO

Il menù di navigazione avanzato è costituito dalle seguenti voci, sulle quali è possibile muoversi utilizzando lo scroll circolare. Questo menù è disponibile solo se il PIN inserito è programmato con l'attributo 'odice principale' abilitato.

- **REGISTRO EVENTI:** visualizzazione del registro eventi. Premendo il tasto Enter è possibile entrare nella visualizzazione del registro eventi, e navigare tra gli eventi partendo dall'ultimo registrato. Per avere ulteriori dettagli sull'evento è sufficiente premere di nuovo il tasto Enter.
- **PERMESSO INSTALL.:** in questo menu è possibile abilitare la manutenzione del sistema all'installatore. Se questa opzione è impostata su OFF l'installatore non potrà effettuare alcuna operazione sull'impianto.
- **EVENTO DI TEST:** premendo il tasto Enter è possibile generare l'evento 'Test periodico'.
- **NETWORKING:** in questa sezione è possibile verificare i parametri di configurazione alla rete Ethernet:
  - **IP address.**
  - **Address mask.**
  - **Gateway address.**
- **GESTIONE UTENTI:** in questa sezione è possibile attivare e disattivare gli utenti.
  - **Descrizione:** abilita la modifica della descrizione dell'utente.
  - **Manage codes:**
    - Enable code: enable / disable the chosen user code.
    - Change PIN: change the PIN for the selected user.
  - **Enable tags:** user tags can only be enabled or disabled.
  - **Remote control:** remote controls can only be enabled or disabled.
- **CAMBIO LEXAN:** in questo menu è possibile effettuare la sostituzione del lexan colorato della tastiera senza che sia generato il sabotaggio per l'apertura. Seguire le istruzioni riportate sul manuale della tastiera per l'apertura e la chiusura del coperchio.
- **LED ALLARME WLS:** in questo menù è possibile abilitare il LED di segnalazione allarme presente sui dispositivi wireless. Se abilitato, il LED si accende ogni volta che viene violato il sensore. Questo permette all'utente di verificare in qualsiasi momento il corretto funzionamento di tutti i sensori. La segnalazione tramite il LED si disabilita automaticamente dopo 10 minuti.

## OPERAZIONI CON LA CHIAVE

Le chiavi a transponder RFID possono essere utilizzati in alternativa ai codici: è sufficiente avvicinare una chiave valida alla zona di lettura della tastiera (posta in alto a destra) per accedere al menu utente.

## **Informazioni sullo smaltimento per gli utenti (Direttive RAEE)**

*Attenzione: Per smaltire il presente dispositivo, non utilizzare il normale bidone della spazzatura!*

*Le apparecchiature elettriche ed elettroniche usate devono essere gestite a parte e in conformità alla legislazione che richiede il trattamento, il recupero e il riciclaggio adeguato dei suddetti prodotti.*

*In seguito alle disposizioni attuate dagli Stati membri, i privati residenti nella UE possono conferire gratuitamente le apparecchiature elettriche ed elettroniche usate a centri di raccolta designati\* o al rivenditore locale che può ritirare gratuitamente se l'utente acquista un altro prodotto nuovo di tipologia simile.*

*Se le apparecchiature elettriche o elettroniche usate hanno batterie o accumulatori, l'utente dovrà smaltirli a parte preventivamente in conformità alle disposizioni locali.*

*Lo smaltimento corretto del presente prodotto contribuirà a garantire che i rifiuti siano sottoposti al trattamento, al recupero e al riciclaggio necessari prevenendone il potenziale impatto negativo sull'ambiente e sulla salute umana, che potrebbe derivare da un'inadeguata gestione dei rifiuti.*

*Sono previste sanzioni molto elevate nel caso di irregolarità nel rispetto del D.Lgs 151/05.*

*\* Per maggiori informazioni si prega di contattare l'autorità locale competente.*

*L'installazione di queste apparecchiature deve essere effettuata a regola d'arte, in accordo con le norme vigenti. Queste apparecchiature sono state sviluppate secondo criteri di qualità, affidabilità e prestazioni adottati dalla Ksenia Security.*

*Si raccomanda di verificare il corretto funzionamento del sistema almeno una volta al mese. Le procedure per il collaudo dipendono dalla configurazione del sistema.*

*Rivolgersi all'installatore del sistema per conoscere le procedure da seguire.*

*Ksenia Security Srl declina ogni responsabilità nel caso in cui le apparecchiature vengano manomesse da personale non autorizzato. Il contenuto di questo manuale può essere soggetto a modifiche, senza preavviso, e non rappresenta un impegno da parte della KSENIA SECURITY.*

INTRODUCTION .....	23
Iares 4.0 HARDWARE - SOFTWARE CHARACTERISTICS .....	23
PARTS IDENTIFICATION .....	24
WALL MOUNTING INSTRUCTION .....	25
MOUNTING NOTES .....	26
Iares 4.0 MOTHERBOARD DESCRIPTION .....	27
CONTROL PANEL POWER TERMINALS .....	28
GSM / 3G .....	29
PSTN .....	29
KS-BUS CONNECTION DIAGRAM (RS485) .....	30
COMPATIBLE BUS DEVICES .....	30
WIRELESS PERIPHERALS .....	30
<b>CONTROL PANEL CONFIGURATION .....</b>	<b>31</b>
INSTALLER MENU (BUS KEYPAD) .....	32
MAIN DIFFERENCES COMPARED TO THE TRADITIONAL Iares - QUICK REFERENCE GUIDE .....	33
CONFIGURATION OF CONTROL PANEL FROM INSTALLER INTERFACE .....	35
USER GUIDE – ergo LCD KEYPAD OPERATIONS .....	36
NOTES .....	40
CONFORMITY DECLARATION .....	42

## NOTE

Technical Specifications, appearance, functionality and other product characteristics may change without notice.

**lares 4.0** represent by far the most advanced and reliable Solution in the Digital Revolution (**IoT**) for what concern both the Security (Intrusion, Video-surveillance, Access Control) and the Home & Building Automation. The lares 4.0 Platform has been developed and manufactured with unprecedented characteristics of power, calculation speed and capacity of memory calculation.

## lares 4.0 HARDWARE - SOFTWARE CHARACTERISTICS

	lares 4.0 - 40	lares 4.0 - 40 wls	lares 4.0 - 140 wls	lares 4.0 - 644 wls
<b>Generali</b>				
Number of zones (of which radio)	40 (40)	40 (40)	140 (64)	644 (64)
Number of outputs (of which radio)	40 (40)	40 (40)	140 (128)	644 (128)
Number of arming modes	32	32	64	128
#Hashtag number	12	12	20	64
Number of partitions	12	12	20	30
Number of IP Cameras	12	12	20	30
<b>Motherboard</b>				
Programmable inputs / outputs	2	2	2	2
Inputs	8	8	8	8
868 MHz radio interface	/	●	●	●
On Board Bus	1	2	2	2
<b>BUS</b>				
User Interfaces ( <b>ergo</b> keyboards, <b>ergo S</b> , <b>ergo M volo e volo-in</b> )	24	24	40	64
Expansion Module ( <b>auxi</b> , <b>auxi relay</b> , <b>auxi 10in</b> , <b>auxi-L</b> )	24	24	64	250
<b>opis / divide</b>	12	12	20	64
<b>duo</b> BUS (64 peripherals)	2	2 *	2 *	2 *
Sirens (indoor and outdoor)	24	24	40	64
<b>Wireless</b>				
Wireless sensor ( <b>poli</b> , <b>nanus</b> , <b>unum</b> , <b>velum</b> , <b>nebula</b> )	40	40	64	64
<b>imago</b> wireless Siren	3	3	5	5
<b>opera</b> Remote control	64	64	64	64
<b>duo</b> repeater	2	2	2	2
<b>auxi</b> wireless I / O	20	20	64	64
<b>User Management (Codes + Keys)</b>				
Number of manageable users	64	128	512	1024
<b>Events LOG</b>				
Number of stored events	1.500	5.000	10.000	10.000
<b>Scenarios</b>				
Number of programmable scenarios	32	32	128	512
<b>Events groupings</b>				
Number of events groupings to which associate the scenarios	64	64	256	1024
<b>Notifications Management</b>				
Number of contact lists	8	8	16	32
Number of contacts for each list	8	8	8	8
Number of events grouping to which associate a list of contacts	32	32	64	128
<b>Hardware</b>				
Stabilized Switching Power Supplies		15 Vdc - 50 W		
Power Supply voltage		15 Vdc ± 1%		
Control Panel Power Consumption (max)		100 mA		
BOX Weight without battery and Power Supply		4,2 Kg		
Temperature range		5 °C / + 40 °C	23 °F / 131 °F	
Degree of protection IP		IP34		

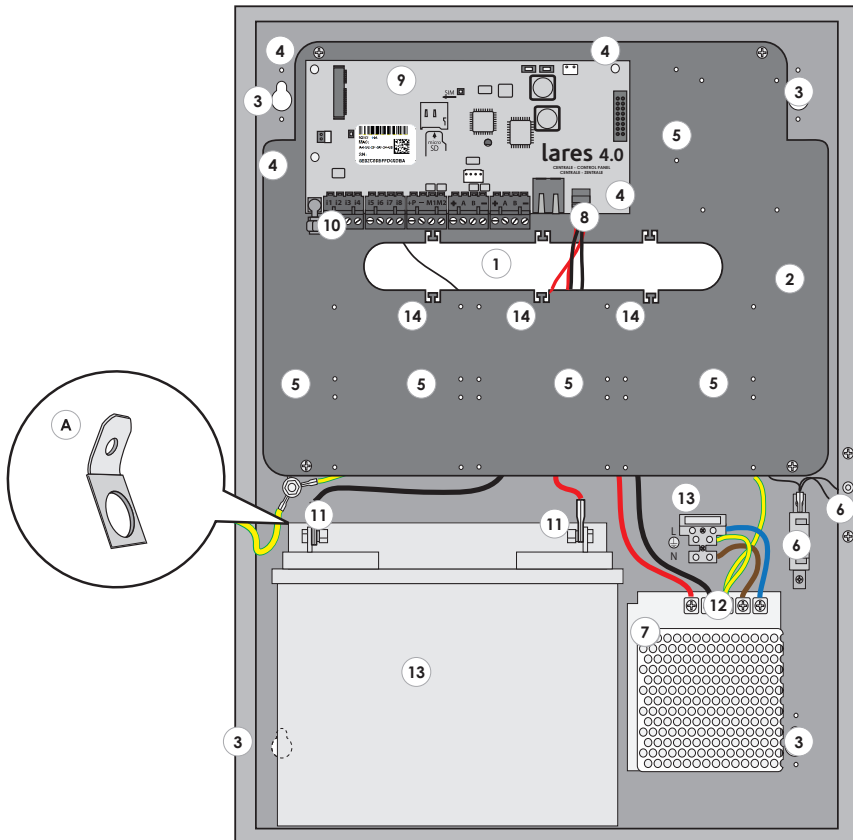
\* If the Mother Board is already having the wls 'onboard', n. 1 '**duo BUS**' can be added.

## PARTS IDENTIFICATION

Hereafter, shows the main parts composing the **lares 4.0** system. The picture also shows the Power Supply connections in detail: pay attention to the protection ground connection. The large buttonhole on the Box bottom provide an wide passage of cables for wiring the peripheral devices also in the case of quite large systems.

1. Large buttonhole for passing cables	11. Battery terminals.
2. Removable metal plate	If necessary use the included Faston adapters <span style="border: 1px solid black; border-radius: 50%; padding: 2px;">A</span>
3. Bottom fixing holes	12. Power Supply unit terminals
4. Support for Motherboard	13. 2A Fuse
5. Support for Motherboard expansion modules	14. Holes for cables fixing
6. Tamper micro-switch	15. Holes for front cover fixing. Use the included 4 screws.
7. 18Ah Battery	16. Metal box fixing holes If necessary use the included 5 shims. <span style="border: 1px solid black; border-radius: 50%; padding: 2px;">B</span>
8. Power Supply cable*	17. Tamper micro-switch.
9. Motherboard Control Panel	
10. Connection terminals	

\* Included for connecting the Power Supply and the Battery. The **clean** two Terminals are for the Power Supply (**15Vdc**), the two Terminals with **Faston** are for the Battery **12V**.



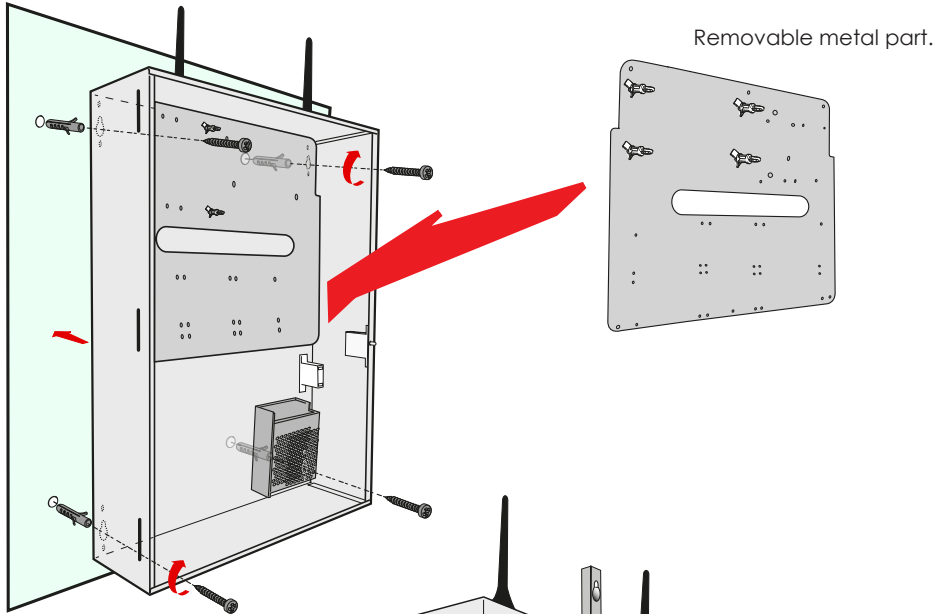


## WALL MOUNTING INSTRUCTION

In order to correctly install the metal cabinet and the components inside it, please follow the instructions here below:

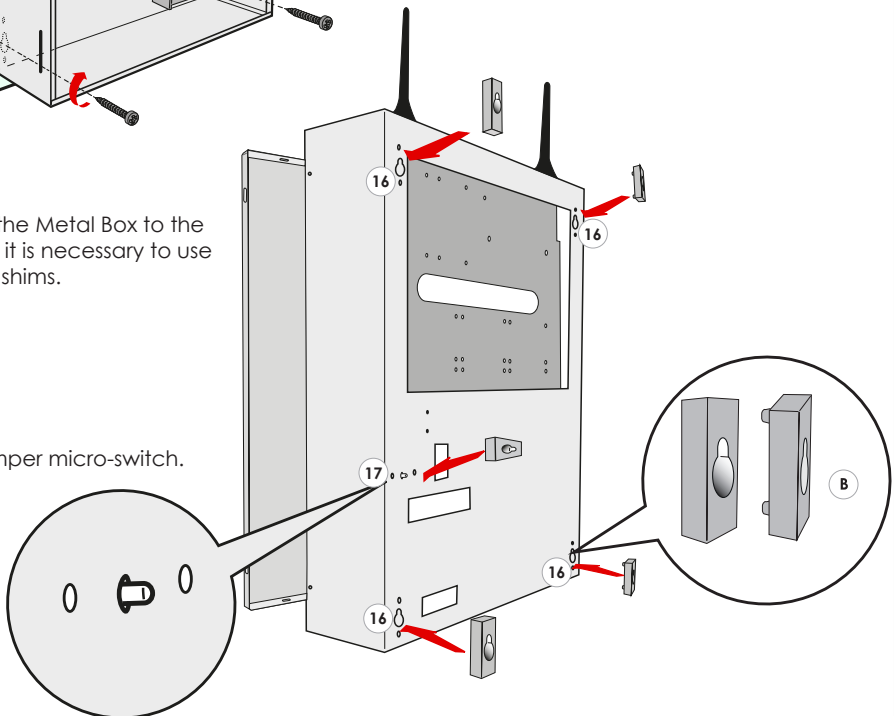
1. Fix the metal box on the wall, using screws  $\varnothing 6\text{mm}$  (**included**)
2. Wire the cables as shown in picture.
3. Ensure the cables to the fixing holes (N°14 page. 24) using plastic clamps (**Not included**).

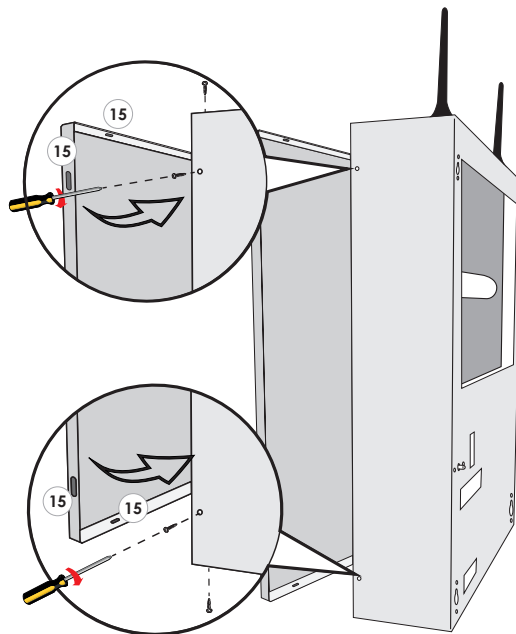
Wall fixing of the Metal Box.



Before fixing the Metal Box to the wall, check if it is necessary to use the included shims.

Tamper micro-switch.





### Fixing the front cover of the metal box of Control Panel:

After closing the cover of the metal box, fix with the included screws at the indicated points: ⑮

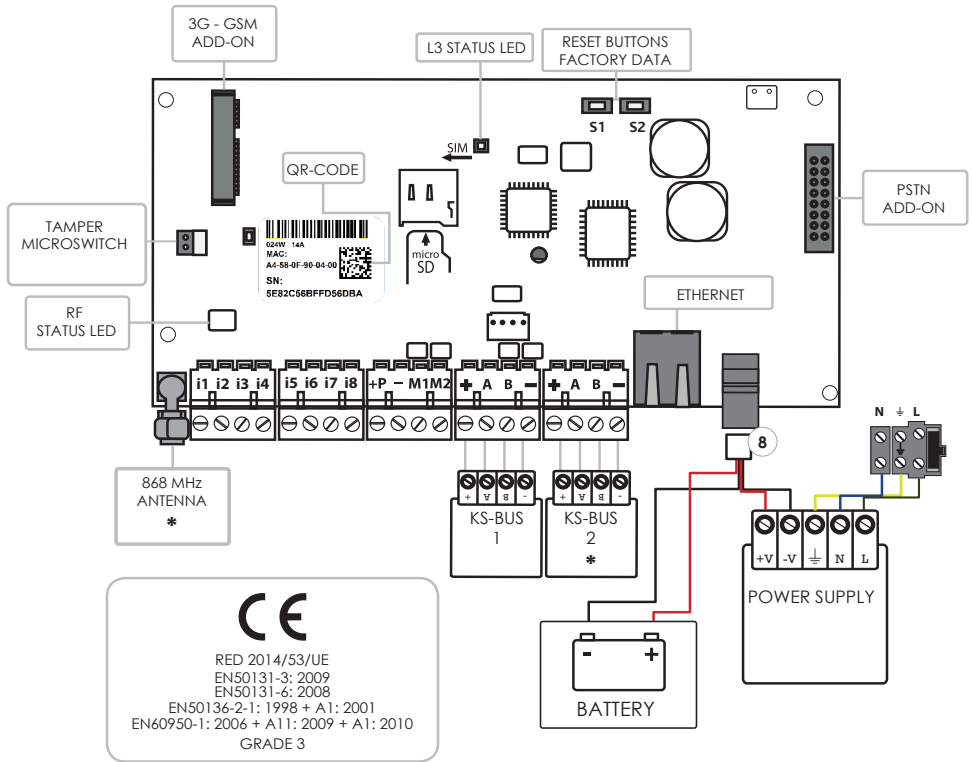
- Arrange outside the Panel an isolating device (es. Circuit Breaker Device 16A Curve C).
- The Power Supply has an internal fuse (50W - F3.15AL).  
In case should fail, its replacement requires the opening of the Power Supply and must therefore be carried out by authorized personnel.
- Wire the protection ground connection directly on the Power Supply unit.
- The Power Supply conductors must be 0,6 inch.<sup>2</sup> minimum section
- Depending on the installed Control Panel, check the relative box in the label using a petroleum solvent resistant pen, outside the metal cabinet.

**Ksenia**  
security innovation

230V ~ +10% - 15% 50 Hz  
EN50131-1 grado 3 classe II

- lares 4.0 - 40
- lares 4.0 - 40 wls
- lares 4.0 - 140 wls
- lares 4.0 - 644 wls
- opis

CE



\* Iares 4.0 - 40: this Control Panel model does not have an RF transceiver and a second BUS.

**Note:** Power Supply cable (8) included for connecting the Power Supply and the Battery is composed of four Terminals, two Terminals are for the Power Supply (15Vdc), the two Terminals with Faston are for the Battery 12V.

To install Iares 4.0 on metal boxes KSI 7402117.010 or KSI 7403130.010 adjust the Power Supply to 15V.

i1, i2, i3, i4, i5, i6, i7, i8 • Input Terminals.

M1, M2 • Input / Output Terminals (OC 500mA max).

SENSORS: ianitor, unum, velum, magnetic contacts, etc.

+P • Positive Terminal of Power Supply (1.5A max).

- • Negative Terminal of Power Supply.

+	KS-BUS Serial BUS of communication	Positive Terminal of BUS supply (15V 1,5 A Max).
A		Data
B		Data
-		Negative Terminal of BUS supply .

### STATUS LED RD - L2

This LED blinks every time the Control Panel receives a valid radio packet.

### STATUS LED - L3

The Control Panel has an RGB LED (**L3**) which, depending on the status, indicates the different information.

**GREEN** flashing: normal operation.

**WHITE** flashing: initialization phase.

**PURPLE** flashing: **NOR** memory formatting.

**RED** flashing: firmware update in progress.

**YELLOW** flashing: data factory restore.

**BLU** flashing: reload backup of the configuration, following a firmware update with database replacement.

fixed **Yellow**: **NOR** memory access problems. execute Control Panel formatting.

fixed **RED**: firmware problems. Contact Ksenia Security technical assistance.

**Factory data restore**: press the **S1** button for 4 seconds, The status LED **L3** will start flashing **RED-GREEN** color. When the LED **L3** turns fixed **RED**, release the button.

**De-entry from SecureWeb**: press the **S2** button, The status LED **L3** will start flashing **GREEN / BLU**. When the LED **L3** turns fixed **BLU** the procedure is completed.

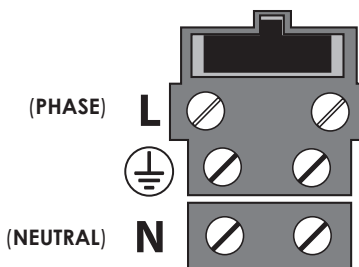
Complete formatting of the Control Panel: press **S1** and **S2** at the same time, LED **L3** flashes **RED / BLUE** alternately. After 4 seconds, when **L3** becomes fixed purple, the necessary pressure time to control factory data and the deregistration to the **SecureWeb** has been reached, if you keep pressing the buttons for another 10 seconds the LED will start to flash **PURPLE** and starts the complete formatting.

**WARNING** - carry out this procedure only if the **L3** LED is on in fixed **YELLOW**.

## CONTROL PANEL POWER TERMINALS

N }  
L } 220 VAC

⏏ Connect to Protective Ground feeder



Before powering and switching on the Panel, make sure that all necessary wirings have been executed.

- in presence of GSM Module, verify its connections to the Control Panel board, that the micro SIM has been inserted and that the GSM Antenna has been linked by means of its SMA connector.

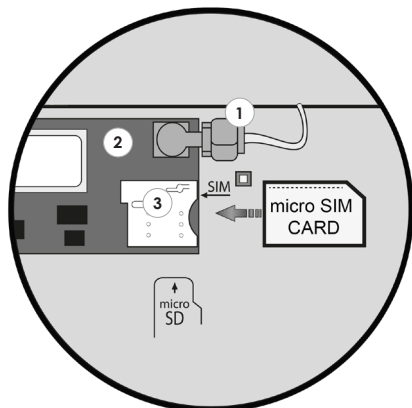
- in presence of PSTN Module, verify the connections with the Panel board. Insert the RJ11 connector both for incoming and outgoing line.

- Verify that the connection of RF 868 Antenna has been linked by means of its SMA connector
- If present, verify the connection of the integrated Keypad with the BUS terminals
- In the presence of an Internet Network, wire the Ethernet cable to its connector.
- If required, execute all wired inputs cabling.
- If required, execute all wired outputs cabling
- Make all wirings for the Mains
- Connect the Battery using the provided cables.

For all details on how to realize all connections, please refer to the next paragraphs.

**GSM / GPRS COMMUNICATOR** (Optional Add-on Module)**KSI4102000.300****3G COMMUNICATOR** (Optional Add-on Module)**KSI4103000.300**

- ① GSM / 3G Antenna
- ② GSM / 3G Module
- ③ Slot SIM Card (micro SIM).



- Voice Messages and / or SMS Transmission.
- Separate SMS distinct for each Sensor.
- 'Calls Stop' when System disarmed.
- Voice Dialer with possibility to personalize the messages
- Voice message Recorder by KP or Text-to-Speech (different Voices and Languages with 'loquendo' license)
- High Quality Digital Audio
- GSM Jamming detection.
- Contact ID Transmission

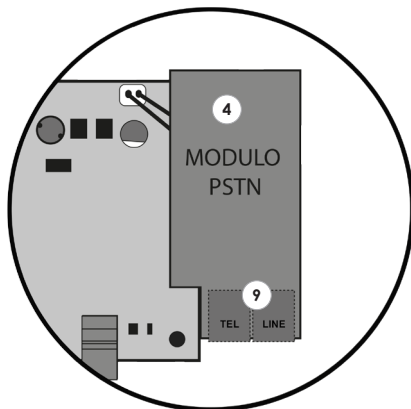
**IMPORTANT:** before inserting the micro SIM inside the GSM module, be sure to DE-ACTIVATE the PIN code request by using a mobile phone

**NOTES:**

- please pay attention to the correct insertion direction of the SIM card as illustrated (not included)
- the device is not compatible with Providers who support the UMTS networks only (e.g. 3 Italy)

**PSTN Communicator** (Optional Add-on Module)**KSI4200001.300**

- ④ PSTN Communication Module.
- ⑨ LINE / TEL: Terminals for wiring to the phone line.

**TEL**

terminal for wiring of phones, fax or other Devices wich use the tel. **PSTN** line

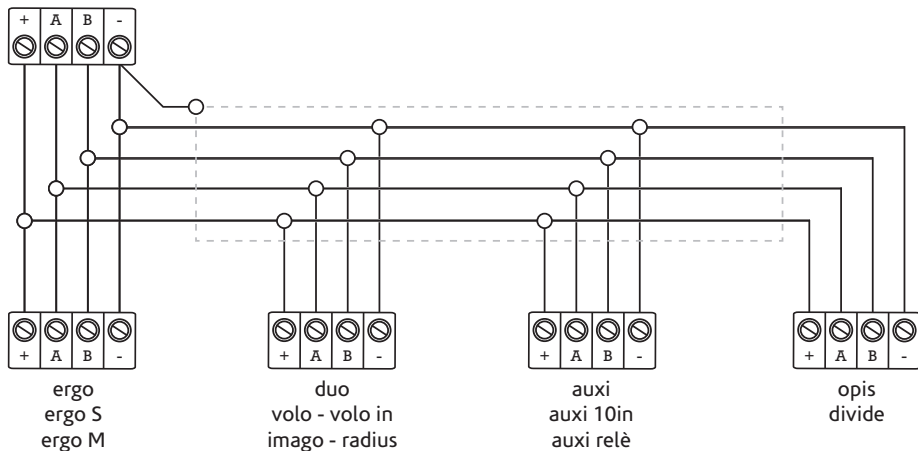
**LINE**

terminal for wiring to the tel. Line

- Voice Messages Transmission.
- 'Calls Stop' when System disarmed.
- Voice Dialer with possibility to personalize the messages
- Voice message Recorder by KP or Text-to-Speech (different Voices and Languages with 'loquendo' license)
- Contact ID Transmission.

## KS-BUS CONNECTION DIAGRAM (RS485)

Peripheral units of the Ksenia system are connected through the fast KS-BUS. It is recommended not to exceed, for each wiring branch (e.g. Control Panel - device), the maximum length of 500 m (1400 feet), and the complete wiring should not be longer than 1000m (2800 feet). Always use a shielded cable with one end of the shield connected to the Control Panel's ground and the other end free. Figure below is an example.



### COMPATIBLE BUS DEVICES

DEVICE	auxi auxi 10in auxi relè expansion module	ergo ergo S ergo M LCD keypad	imago outdoor siren on BUS	radius indoor siren on BUS	volo volo-in proximity readers	divide BUS isolator/ repeater	duo BUS wireless receiver	opis Supervised Power Supply station
COMPLIANT EN50131	✓	✓	✓	✓	✓	✓	✓	✓
CONSUMPTION	20mA P terminal and outputs excluded	15mA stand-by  100 mA max	20mA stand-by  250mA max	20mA stand-by  250mA max	40mA	20mA	50mA max	50mA

**NOTE:** not compatible device (pontis, gemino BUS, duo 16)

### WIRELESS PERIPHERALS

The Control Panel is compatible with the following 868 MHz bidirectional wireless devices:

<b>poli, nanus</b>	Wireless detectors
<b>velum wls, unum wls, unum wls PI</b>	Motion detectors
<b>nebula</b>	Optical smoke detector
<b>auxi wls</b>	Wireless control module
<b>imago wls</b>	Outdoor siren
<b>duo</b>	Radio repeater
<b>opera</b>	Wireless Bidirectional Remote control

When delivered, the 'lares 4.0' Control Panels has to be programmed on purpose.

The configuration can be done choosing one of the following modes:

1. remotely, thanks to the **APP Ksenia PRO** available for iOS and Android.
2. remotely, through the portal: **www.kseniasecureweb.com**.
3. through **webserver**, accessing in local mode or peer-to-peer to the Panel.

In general, all configurations can be carried out using any of the methods described above; the few exceptions are reported in the following sections.

**NOTE:** • the default Installer PIN to access the configuration is **123456**

- the access to 'Technical Menu' of configuration is **NOT possible if the System is armed stay or away, or if it has specifically been blocked by the User.**

**1. REMOTE APP CONFIGURATION:** download the APP named 'SecureWeb' for any mobile device available on AppStore or PlayStore. Login to the APP using the same credentials used to get access to our 'Reserved Area' on the site **www.kseniasecurity.com**, in case of Installers not yet registered, you must then register on the above site.

The registration is strictly personal and allows to configure an unlimited number of Panels.

Once the APP is opened, it is sufficient to enter into the Tab called 'Devices', here all Panels are listed and in communication with you.

To configure a new Control Panel, press on + (top-right) , scan the QR-code present on the Motherboard label

or insert manually the 16 digits serial number.

**2. REMOTE PORTAL CONFIGURATION:** It uses the service Ksenia **SecureWeb**, through the portal: **www.kseniasecureweb.com**, reserved to the Selected Ksenia Installers. The access is allowed by using the same credentials used to get access to our 'Reserved Area' on the site **www.kseniasecurity.com**, in case of Installers not yet registered, you can then register directly on the Portal.

The registration is strictly personal and allows the configuration of an unlimited numbers of Panels.

Once logged on the portal, it is sufficient to enter into the section 'Devices' and you find the list of all Panels already in communication with you. To configure a new Panel, insert 16 digits serial number that you'll find on the Motherboard label and click 'Register new panel'.

**3. WEB SERVER CONFIGURATION:** Locally accessing the webserver configurator. The Panel starts by default with enabled DHCP, then there are 2 possibilities to find out the IP Address:

by the Keypad, entering the dedicated 'technical menu' or using the server named:

**https://KS-BOARD-xx-yy-zz** (replacing the **xx-yy-zz** with the last 6 digits of the MAC Address printed on the label). In case the network programmed will not support the DHCP, the default address is **https://192.168.2.97**.

**Note:** in the default status, the Control Panel only communicates in safe mode (https) on port **443**

In this section the keypad installer available operations are described.  
To access the installer menu the installer code (DEFAULT **123456**) is required.

The installer menu can be navigated using the following keys:

- **ENTER:** to enter the lower level menu.
- **ESC:** to go back at the previous menu.
- **UP ARROW, CLOCKWISE SCROLL, DOWN ARROW, COUNTER CLOCKWISE SCROLL** to scroll in the same level items.

This is the menu items tree:

- **System management:** System management items
  - **Reset alarm:** all the alarms will be stopped, tamper and alarm memories will be cleared
  - **Stop calls:** all the running and queued communications (SMS, phone calls, emails, etc.) will be deleted
  - **Freeze system:** here one on three operating modes can be selected:
    - No freeze: normal operating mode
    - Freeze alarm: no action related to alarms will be done
    - Freeze actions: the panel will do no actions at all
- **User management:** here RF-ID tags can be assigned to users.
- **Event logger:** memory of all the panel events, with possible details
- **Trouble list:** active troubles list
- **Zone status:** list the status of configured zones
- **Zone test:** this section is useful during system installation. In this menu all the zones that always had been resting for the beginning of test are listed.
- **Installer data:** this menu contains the following items, all related to installer data:
  - **Change PIN:** here the installer change its PIN
  - **Description:** typically used for installer name
  - **Number:** phone number of installer
- **Update:** the panel firmware will be update, using the file in the SD card
- **Program. Backup:**
  - **Create New:** programming data will be backed up in the SD card
  - **Restored:** programming data will be read from SD card and loaded in the panel
- **Networking:** network configuration menus, for reading or changing the network parameters:
  - **IP address**
  - **Subnet mask**
  - **Gateway**
  - **DHCP server:** this item is available only if the panel has a static IP address, and its purpose is to enable the DHCP server.
- **Language:** here the keypad language can be selected in a list.



The **lares 4.0** platform includes countless innovations, in this section are highlighted the more important variations compared to the lares platform, in order to help installers that habitually installed lares to migrate to the new platform.

This section can also be used as a quick guide to quickly access to the configuration.

From the hardware point of view, referring to the motherboard, the main differences are:

- There are 8 inputs (and not 6)
- There are 2 configurable input / output terminals (and not 4)
- Onboard inputs and I / O terminals on board, if configured as a zone, can not handle directly glass break / inertial sensors and roller blind
- The supply voltage of the board is 15Vdc (and not 14.2V)
- The board can host two add-on modules, one for the PSTN connection, the other for the mobile one (therefore 2G, 3G and in the future 4G)
- The versions **lares 4.0 - 40 wls**, **lares 4.0 - 140 wls**, **lares 4.0 - 644 wls** have two Buses on board, completely independent
- lares versions **lares 4.0 - 40 wls**, **lares 4.0 - 140 wls**, **lares 4.0 - 644 wls** already integrate the 868 MHz radio interface on board, this acts as an alternative main receiver to one of the receivers on the BUS. It is possible to deactivate the receiver on board to connect two receivers on the BUS. The control panel supports always two repeaters.
- The motherboard has a slot onboard to insert an SD card, which is currently used for back up the configuration, to restore a saved configuration, for firmware update.

From the BUS point of view, all the peripherals are compatible, with the exception of gemino BUS, pontis, duo 16.

From the software point of view, the lares 4.0 platform can not be programmed by the basis software. The programming installer interface is realized by webserver, and therefore the configuration can be done via **Ksenia PRO APP**, from the portal **www.kseniasecureweb.com** or by connecting directly to the control panel via a network cable.

In the case of a direct connection, the default setting of the control panel is in safe mode, therefore the address must be specified preceded by **https: //**

Even if we check our software with different Internet browsers, our suggestion is to preferably use Google Chrome.

When you access the control panel configuration, you can see the configuration of the control panel currently in use.

In order to modify a configuration, you need to open a session by pressing the pen icon in the upper right corner.

In this phase you can make all the changes to the programming, if there are any partial or incorrect information, these are indicated by a red colored exclamation point above the save icon, and prevents data from being saved until these anomalies are resolved.

When you save a configuration, the new data are not used immediately by the control panel, but for actually apply the programming, it is necessary to press on the V icon.

Regarding the configuration, the main differences are:

- There is a new grouping, called Hashtags, which can be applied to zones, outputs, users and user interfaces (keypads and proximity readers). From the scenarios it is possible, for example, activate two outputs individually (example light1 and light2), but if I have associated them with a Hashtag #lights, activating the outputs with #lights, with a single command the panel will turn them both on.
- BUS and wireless devices are grouped by type, and then individually identified so the panel can appropriately manage even the slightest differences between them. For example while on **lares / basis** there is only one model of keypad, on the lares 4.0 there are the **ergo** (and **ergo-rev.0**, the hardware version of the ergo keypad produced until May 2017) - **ergo S** - **ergo M**.
- The zone association (output) to the relevant terminal is done directly in the configuration of the zone (output), associating it with the available peripherals and terminals
- The outputs have operating modes dedicated to anti-intrusion management, therefore it is not necessary to configure a scenario to activate alarm outputs.

- Software timers are no longer present, but these have been replaced by virtual outputs, combined with the Output Activation and Output Deactivation events.
  - For each output it is also possible to select different operating modes in the local or remote management via APP, allowing for example, an activation on local network without PIN and remote with PIN.
  - Address book configurations, codes, keys and remote controls are grouped into a new structure, called Users. For each User, you can select the type of notification you can receive, you can assign a PIN, a key, and a remote control (only in this last case limited to one maximum of 64 users).
  - Depending on the panel size, up to 512 scenarios can be configured, all of which can also be managed remotely (thus exceeding the limit of 10 on the lares platform).
- The scenarios are a list of maximum 16 actions, which can freely manage outputs (activation, deactivation, toggle), zones (exclusion, inclusion, toggle), users (enabling, disabling), partition arming/disarming.
- Arming modes can be activated with 4 forcing levels: Compatible EN50131 (in system case not ready, it is not inserted and the Event of Failed Entry is generated); Manual Bypass (if the system is not ready, the list of open zones is shown with the possibility of manual bypass), Forced arm with alarm (in case of system not ready, it is armed and it generates the alarm); Forced with arm with auto-bypass (in case of system not ready, it is armed with forced bypass of open zones).
  - For each scenario it is also possible to select different operating modes in the local or remote management via APP, allowing for example, an activation on local network without PIN and remote with PIN.
  - The scenarios are then assigned to the events to be activated, grouped by category.
  - To send different notifications (SMS, voice calls, email, etc), the contact lists must be created, then associated in the section Notifications to events that must be sent.
  - The generation of voice messages can be done via **text-to-speech Loquendo**, only from the portal **www.kseniasecureweb.com**, having purchased a license (one for installer) with the scratch-card.

From the LCD keypad management, any configurations can not be made.

Entering on the Technical menu with installer code, the control panel does stop the normal operation. To block the operation of the control panel, it is necessary to select the Freeze Alarm or Freeze Action in the Sys. Configuration menu.

The same configuration interface is available from the portal [www.kseniasecureweb.com](http://www.kseniasecureweb.com), via the **Ksenia PRO** mobile APP, or with direct connection. It automatically adapts to the resolution and screen size, It can be PC / MAC, tablet or smartphone.

This section explains the main pages of the configuration menu, while for the detail refer to the programming manual.

- **Home:** It is the home page of the configuration, it includes the real time information of the system, information about the versions, the last 10 events of the panel log.
- **Settings:** Includes two sub-pages:
  - **General options:** Includes configuration options that affect the system in general.
  - **Network:** Includes all the options concerning the connectivity of the control panel.
- **Events Log:** This page shows the panel's event log.
- **Hashtags:** allows the definition of hashtags, to be combined with zones, outputs, user interfaces and users.
- **Partitions:** This page includes the partition configuration.
- **Bus Peripherals:** Includes 5 sub-pages, for configuring devices connected to the KS-BUS:
  - **Expansion Modules:** It allows configuration of auxi, auxi 10, auxi relays / auxi-L.
  - **Isolators:** It allows the configuration of opis and divide.
  - **Receivers:** It allows the configuration of the duo.
  - **User interfaces:** It allows the configuration of ergo keypads (rev.0), ergo S, ergo M, ergo, volo, volo-in.
  - **Sirens:** allows the configuration of the BUS sirens: imago BUS and radius BUS.
- **Wireless Peripherals:** Includes 4 sub-pages, for configuring 868 MHz wireless devices:
  - **Wireless sirens:** It allows the configuration of sirens imago wls.
  - **Wireless Repeaters:** allows configuration of the duo (set as repeaters).
  - **Wireless I / O modules:** allows configuration of the auxi wls.
  - **Wireless sensors:** It allows the configuration of the magnetic contacts, (poli and nanus), of the sensors unum wls and velum wls, of the nebula wls smoke detectors.
- **IP Cameras:** It allows the configuration of IP cameras.
- **Layout:** Includes 8 sub-pages, for system configuration:
  - **Arming Modes:** configuration of the different arming modes to be associate to the partitions.
  - **Zones:** zone configuration (inputs).
  - **Outputs:** configuration of outputs (also virtual - Timers).
  - **Users:** configuration of system users (address book, codes, tags, remote controls).
  - **Scenarios:** configuration of scenarios (list of actions).
  - **Events:** configuration of events, to which the scenarios are associated.
  - **Contact lists:** lists of users who receive notifications.
  - **Notifications:** configuration of events, to which are associated the contact list to which transmit the voice alarms, sms, e-mails, etc.
- **Real time:** real time windows for system status analysis.
- **Voice messages:** pages for generation (not available with direct connection) and listening of voice messages.

In this section the operation available using the ergo LCD KEYPAD are described

## KEYPAD OPERATIONS

Please, see the ergo LCD KEYPAD manual for keys and scroll usage.

### STAND-BY DISPLAY – UPPER DISPLAY ROW

When in stand-by, in the upper display row the system status is shown. The available informations are (in priority order):

- **CONFIGURATION:** the panel is applying a new configuration data set.
- **PERIPHERAL LOST:** one or more BUS peripheral is not communicating with the panel.
- **ACTION BLOCKED:** the installer blocked the panel actions (see Installer menu-System management-Freeze system).
- **ALARM BLOCKED:** the installer blocked the panel alarm actions (see Installer menu-System management-Freeze system).
- **TAMPER:** at least one of the partitions on which the keypad is enabled is in tamper.
- **ALARM!:** at least one of the partitions on which the keypad is enabled is in alarm.
- **TAMPER MEMORY:** at least one of the partitions on which the keypad is enabled has a tamper memory.
- **ALARM MEMORY:** at least one of the partitions on which the keypad is enabled has an alarm memory.
- **FAULTS IN PROGR. :** at least a fault is running in the system.
- **MEMORIA GUASTI (TBV):** at least one fault arose and disappeared.
- **ENTER TIME:** at least one of the partitions on which the keypad is enabled is running the entry time.
- **EXIT TIME:** at least one of the partitions on which the keypad is enabled is running the exit time.
- **PREARMING:** at least one of the partitions on which the keypad is enabled is running the pre-arming time.
- **CALL RUNNING:** the communication system is running a call.
- **BYP / TEST ZONE:** at least one zone is in test mode, or is manually bypassed.
- **SYSTEM OK:** the system is working, no anomalies, no intrusions.
- **INFOS AVAILABLE:** this information is visible only if the panel was programmed to be EN50131 grade 3 compliant. In this case the system status can't be displayed, so this information means that there is something to check in the system.

## STAND-BY DISPLAY – LOWER DISPLAY ROW

The stand-by information on the ergo LCD KEYPAD display upper row can be disabled by the installer. If this is the case, to show these information a valid user **PIN** or a valid tag must be used.

In the upper row the text "**Ksenia Security**" if everything is ok, or "**INFOS AVAILABLE**" in other cases will be shown.

Otherwise, if system is disarmed, always "**Ksenia Security**" will be displayed.

The information set on the lower row can be customized on a keypad-by-keypad basis. These infos are:

- Time and date.
- Arming status (active scenery).
- External temperature (at least one external siren imago BUS must be present in the system).
- Interior temperature (at least one interior siren radius BUS or temperature sensing keypad must be present in the system).
- GSM provider.
- Real time open zones.

**NOTE:** When in a user menu, the keypad will return to stand-by if no key will be used for 30 seconds.

## STAND-BY OPERATIONS

From the stand-by state, 6 different actions can be done using keys:

- **ENTER key:** will show deeper information about the system status (upper row), that can be scrolled using arrows or scroll.
- **# key:** partitions status, that can be scrolled using arrows or scroll.
- **\* key:** zones status, that can be scrolled using arrows or scroll.
- **0-9 keys** (for at least 3 seconds): will activate the corresponding macro action (if programmed and enabled).
- **0-9 keys:** PIN code input (default: **000001**).
- **ESC key** (for at least 3 seconds): will freeze the keypad for cleaning purpose.

If the keypad is not enabled in the system, the display will show only "**SYSTEM OK**", and the user PINs are disabled. The installer PIN is always enabled.

## USER PIN ACTIONS / SCENARIOS

The user PIN is always 6 figures long.

After user PIN input the user can choose in a list of scenarios (starting from the most used one, based on enabled functions programmed) or the main menu.

For example:

two scenarios are enabled, key **0** ('Disarm') and key **1** ('Arm'); the keypad will prompt the more used of these. If no key will be pressed within 3 second, the prompted scenario will be executed, and the keypad will return to idle state.

**FAST KEYS:** For a faster use, the user can also input the PIN followed by the figure of the wanted scenario, or by the **# (Pound)** key to enter the user menu.

## EXECUTING MORE SCENARIOS IN SEQUENCE

After PIN code input, a digit can be input followed by the **ENTER** key. The key corresponding scenario will be executed, and now is possible to input another digit, followed by the **ENTER** key.

The new scenario will be executed as well, and so on. Using the **ENTER** key allow the user to execute more scenarios with a single PIN code input.

It is also possible to use the scroll for choosing a scenario and execute it using the **ENTER** key.

## MAIN MENU

To select an item in the list the **ENTER** key must be used.

- **Reset alarm:** running alarms will be stopped, and alarm memories cleared.
- **Partition status:** partitions arming status will be displayed.
- **Zone status:** the zones real time status will be displayed; furthermore, using the **ENTER** key again, the zones will toggle its bypass status.
- **Change PIN:** selecting this option the user PIN can be changed.
- **ergo options:** selecting this option, the ergo keypad operating parameters can be changed.
  - **Backlight:** the backlight level can be chosen from normal, maximum, eco.
  - **Volume:** the volume level can be chosen from normal, high, maximum, low, off.
  - **Chime:** chime function can be enabled or disabled.
  - **Touch sens. :** the sensitivity of touch keys can be chosen from low, medium, high.
- **Advanced options:** see the related following list.
- **Trouble list:** the list of troubles will be displayed.
- **Stop calls:** this action will stop and reset all the running or queued communications from the panel (phone calls, SMS and e-mails).

## ADVANCED OPTIONS MENU

This menu can be reached only using a master user code.

- **Event Logger:** the events logger will be displayed, starting from the newest one. Using the **ENTER** key again the display will show deeper info on event.
- **Enable Mainten. :** this option will enable / disable the installer to enter maintenance.
- **Test event:** this option will generate promptly a Periodic Test Event. The running test event timer will not be modified.
- **Date time manag. :** this option can be used to set the time and date of the system.
- **Networking:** this option will show the IP communications parameters:
  - **IP address.**
  - **Address mask.**
  - **Gateway address.**
- **User management:** this option allows the master user to manage lower levels users parameters.
  - **Description:** user description can be changed.
  - **Manage codes:**
    - Enable code: enable / disable the chosen user code.
    - Change PIN: change the PIN for the selected user.
  - **Enable tags:** user tags can only be enabled or disabled.
  - **Remote control:** remote controls can only be enabled or disabled.
- **WLS alarm led:** this option will enable the red LED on every wireless device to light every time the device communicates successfully with the panel. This is very useful in order to verify the wireless network and sensors. This option will last for 10 minutes.
- **Replace LEXAN:** this option allows the user to open the ergo keypad without generating a tamper, in order to replace the LEXAN inside it. Please, refer to the ergo manual for opening and closing the keypad.

## RFID TAGS OPERATIONS

The **RFID** tags behave exactly as a user PIN does: the user just needs to approach the RFID tag to the keypad reading.

### **Information for users: Disposal (RAEE Directive)**

*Warning! Do not use an ordinary dustbin to dispose of this equipment.*

*Used electrical and electronic equipment must be treated separately, in accordance with the relative legislation which requires the proper treatment, recovery and recycling of used electrical and electronic equipment.*

*Following the implementation of directives in member states, private households within the EU may return their used electrical and electronic equipment to designated collection facilities free of charge\*. Local retailers may also accept used products free of charge if a similar product is purchased from them.*

*If used electrical or electronic equipment has batteries or accumulators, these must be disposed of separately according to local provisions.*

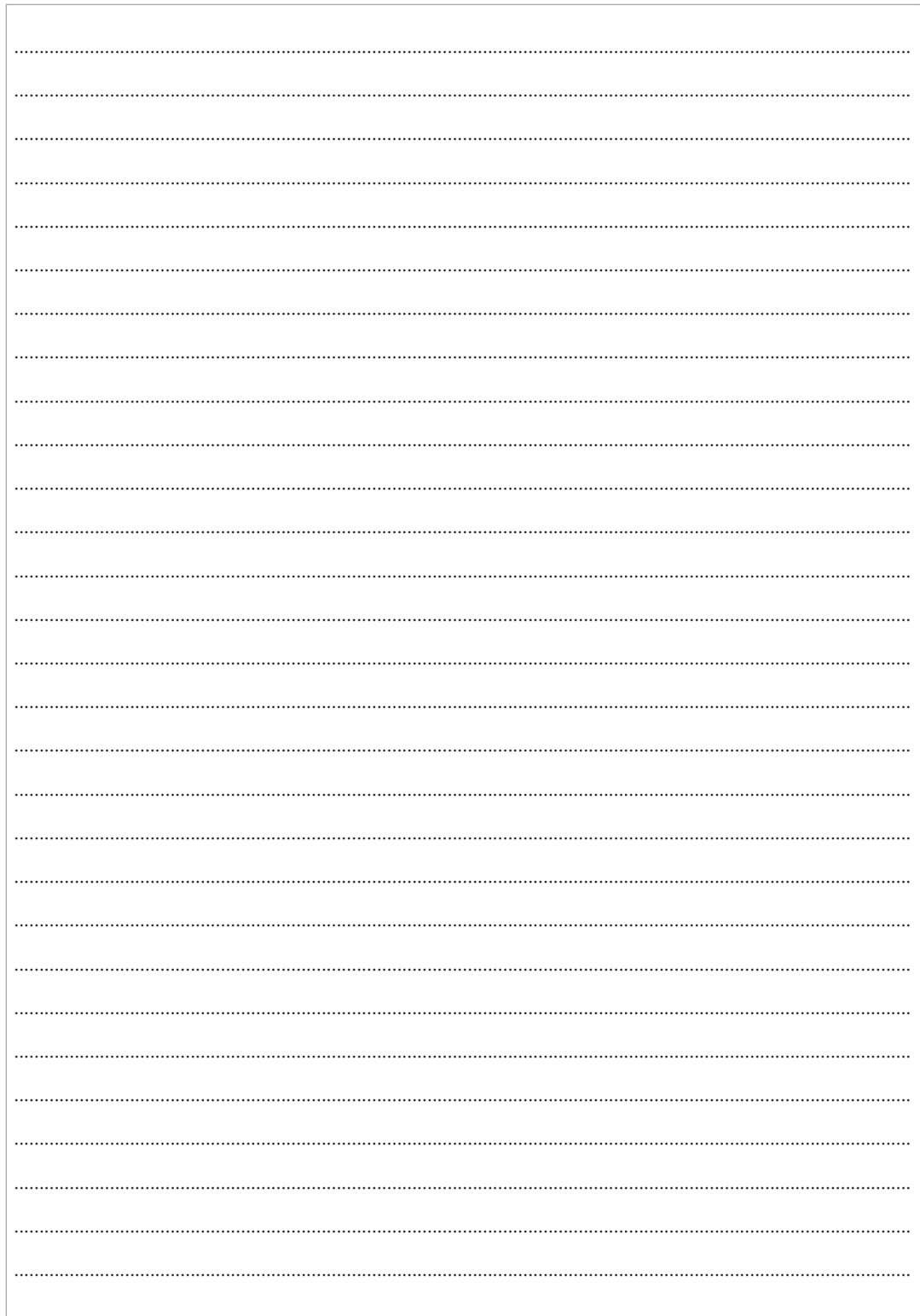
*Correct disposal of this product guarantees it undergoes the necessary treatment, recovery and recycling. This prevents any potential negative effects on both the environment and public health which may arise through the inappropriate handling of waste.*

*\* Please contact your local authority for further details.*

*Installation of these systems must be carried out strictly in accordance with the instructions described in this manual, and in compliance with the local laws and bylaws in force. This product has been designed and made with the highest standards of quality and performance adopted by Ksenia Security. It is recommended that the installed system should be completely tested at least once a month. Test procedures depend on the system configuration. Ask the installer for the procedures to be followed. Ksenia Security srl shall not be responsible for damage arising from improper installation or maintenance by unauthorized personnel. The content of this guide can change without prior notice from KSENIA SECURITY.*

A series of horizontal dotted lines for writing notes.





**DICHIARAZIONE DI CONFORMITÀ UE**  
**UE DECLARATION OF CONFORMITY**  
**DÉCLARATION DE CONFORMITÉ UE**

Ksenia Security Srl, Strada Provinciale Valtésino, 44 – 63065 Ripatransone AP - Italia  
Dichiara che / Declares that / Déclare que:

**lares 4.0**

KS11400040.300      centrale lares 4.0 - 40 / Control Panel lares 4.0 - 40 /  
centrale d'alarme lares 4.0 - 40

è conforme ai requisiti essenziali di sicurezza delle seguenti direttive  
complies with the essential safety requirements of the following CE Directives  
est conforme aux exigences essentielles de sécurité des directives CE suivantes

2014/30/UE  
2014/35/UE  
2011/65/EU

è quindi conforme a quanto previsto dalle seguenti norme armonizzate  
and therefore complies with the following harmonised standards  
elle est donc conforme aux norms harmonisées suivantes

EN 60950-1:2006 + A11:2009 + A1:2010 + A12:2011 + A2:2013; EN 50130-4:2011;  
EN 61000-6-3:2007+A1:2011; EN 50581:2012

Ripatransone, 15/11/2017

L'amministratore delegato

Raffaele Di Crosta

## **DICHIARAZIONE DI CONFORMITÀ UE UE DECLARATION OF CONFORMITY DÉCLARATION DE CONFORMITÉ UE**

Ksenia Security Srl, Strada Provinciale Valtésino, 44 – 63065 Ripatransone AP - Italia  
Dichiara che / Declares that / Déclare que:

### **lares 4.0 wls**

KS11410040.300	centrale lares 4.0 - 40wls / Control Panel lares 4.0 - 40wls / centrale d'alarme lares 4.0 - 40wls
KS11410140.300	centrale lares 4.0 - 140wls / Control Panel lares 4.0 - 140wls / centrale d'alarme lares 4.0 - 140wls
KS11410644.300	centrale lares 4.0 - 644wls / Control Panel lares 4.0 - 644wls / centrale d'alarme lares 4.0 - 644wls

è conforme ai requisiti essenziali di sicurezza delle seguenti direttive  
complies with the essential safety requirements of the following CE Directives  
est conforme aux exigences essentielles de sécurité des directives CE suivantes

2014/53/UE

2011/65/EU

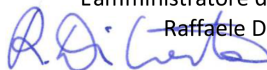
è quindi conforme a quanto previsto dalle seguenti norme armonizzate  
and therefore complies with the following harmonised standards  
elle est donc conforme aux norms harmonisées suivantes

EN 60950-1:2006 + A11:2009 + A1:2010 + A12:2011 + A2:2013; EN 50130-4:2011;  
EN 61000-6-3:2007+A1:2011; EN 301 489-1 v2.1.1; EN 301 489-3 v1.6.1; EN 301 489-  
7 v1.3.1; EN 301 511 v9.0.2; EN 300 220-2 v3.1.1; EN 50581:2012

Ripatransone, 15/11/2017

L'amministratore delegato

Raffaele Di Crosta



## RISPETTO DELL'AMBIENTE

**lares 4.0** è stata progettata e realizzata con le seguenti caratteristiche per ridurre l'impatto ambientale:

- Plastiche senza PVC
- Laminati Halogen-free per circuiti stampati senza piombo
- Basso assorbimento
- Imballo realizzato per la maggior parte con fibre riciclate e materiali provenienti da fonti rinnovabili

Progettata e Realizzata in Italia

## ENVIROMENTAL CARE

**lares 4.0** is designed and manufactured with the following features to reduce its environmental impact:

- No PVC
- Halogen-free laminates and lead-free PCBA
- Low consumption
- Packaging realized mainly with recycled fibers and materials

Designed and Produced in Italy

