

**1 Appearance**  
 ① Screen ② Microphone ③ Debugging Port ④ Network Interface  
 ⑤ Loudspeaker ⑥ Alarm Terminal ⑦ Power Supply Terminal  
 Note:  
 • The appearance of the device varies according to different models. Refers to the actual device for detailed information.  
 • The debugging port is used for debugging only.

**2 Terminal and Wiring**  
 There are 10 pins in the terminal on the rear panel of the indoor station: 1 reserved pins, 8 alarm input pins, and 1 GND pin.

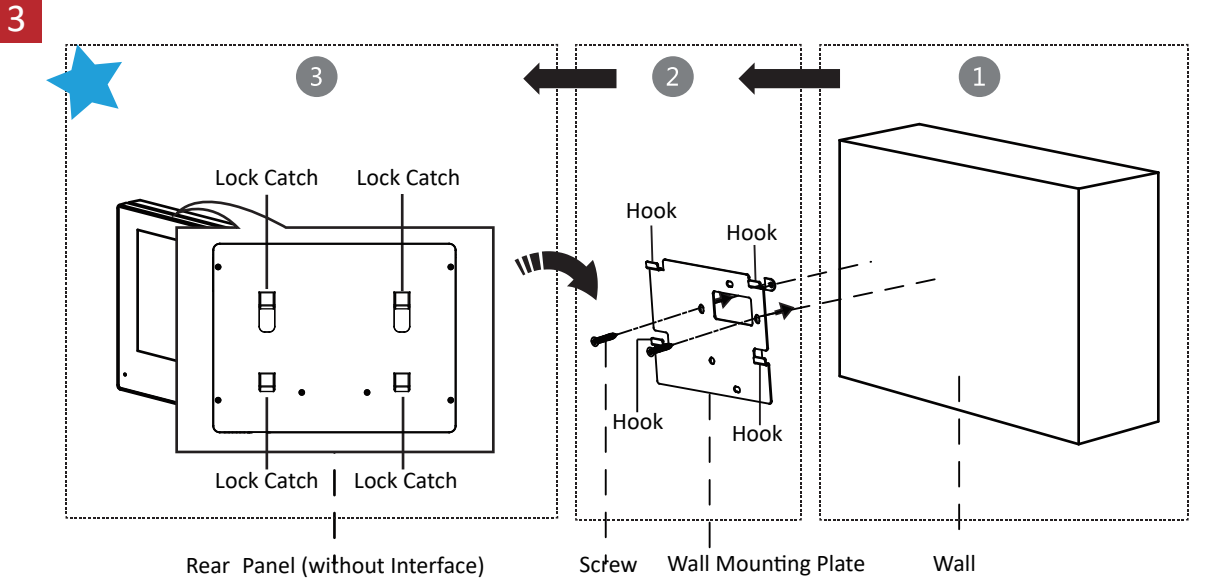
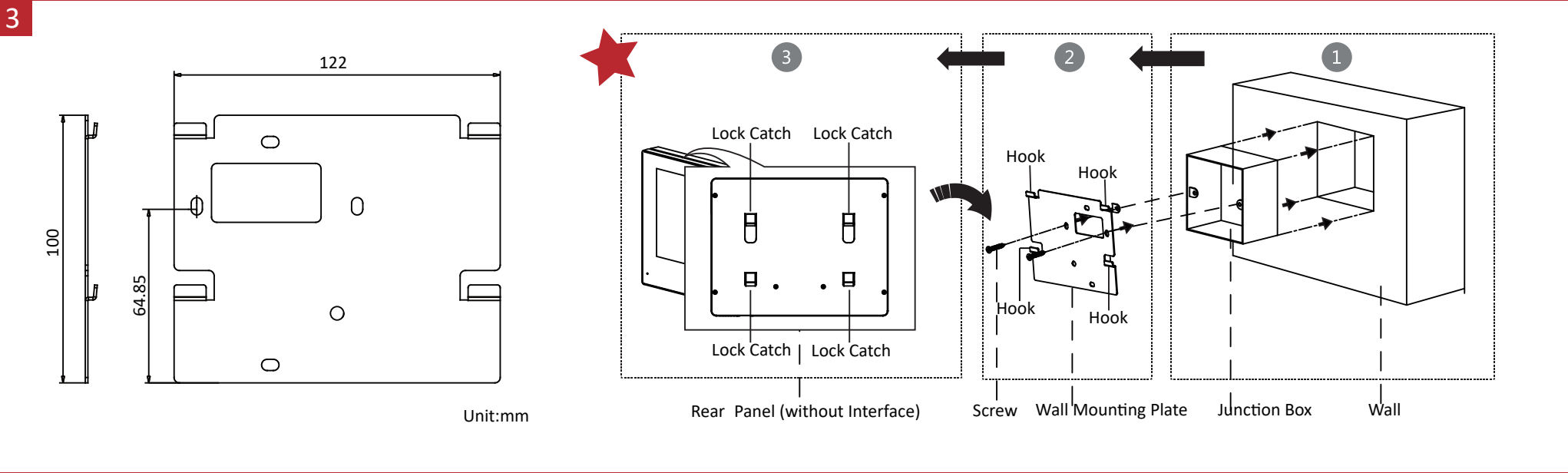
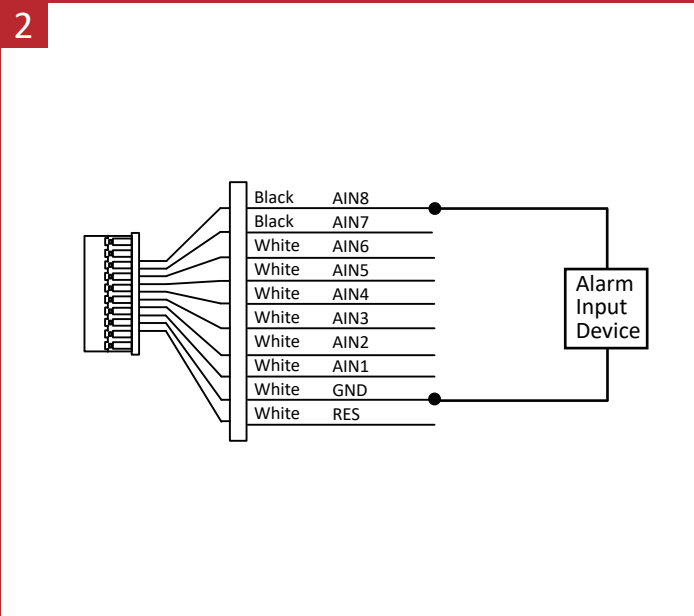
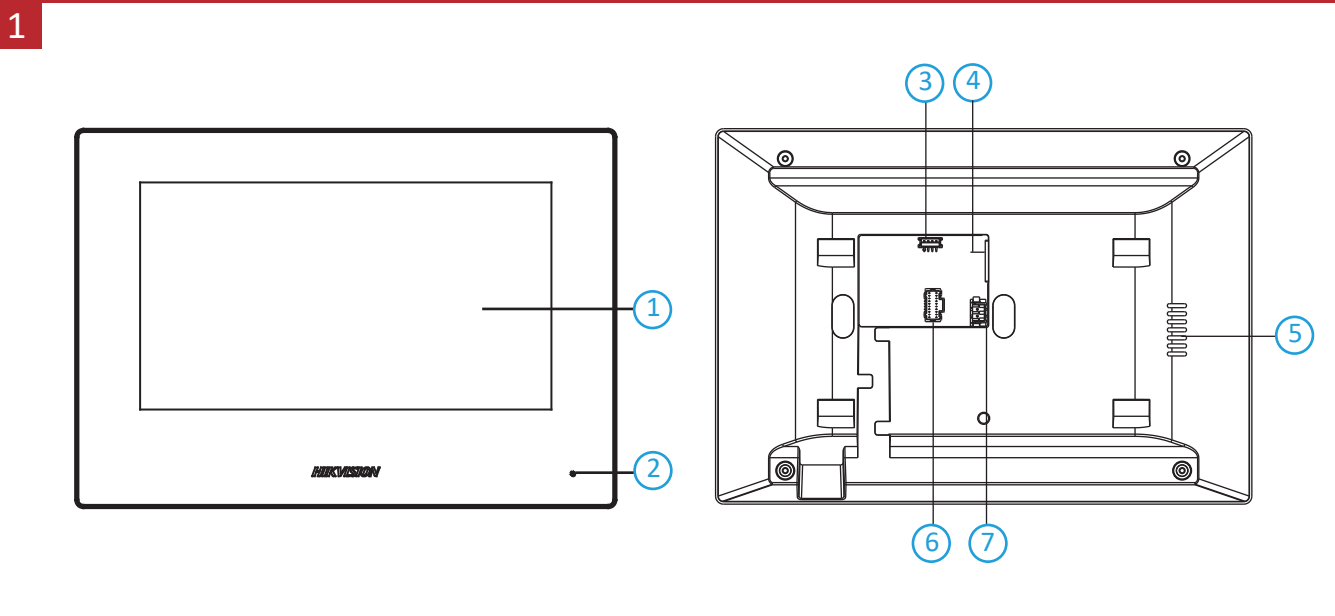
**3 Installation**  
 It supports wall mounting. There are two installation modes.  
**Installation Accessory Description**  
 The wall mounting plate and junction box are required to install the indoor station onto the wall.  
 The dimension of junction box should be 75 mm (width) × 75 mm (length) × 50 mm (depth). The dimension of wall mounting plate is shown.  
**Before You Start**  
 • Make sure the device in the package is in good condition and all the assembly parts are included.  
 • The power supply the indoor station supports is 12 VDC. Or the standard PoE is supported. Please make sure your power supply matches your indoor station.  
 • Make sure all related equipments are power-off during the installation.  
 • Check the product specification for the installation environment.

**★ Wall Mounting with junction Box**  
 1. Chisel a hole in the wall. The size of the hole should be 76 mm (width) × 76 mm (length) × 50 mm (depth).  
 2. Insert the junction box to the hole chiseled on the wall.  
 3. Fix the wall mounting plate to the junction box with 2 screws.  
 4. Hook the indoor station to the wall mounting plate tightly by inserting the plate hooks into the slots on the rear panel of the indoor station, during which the lock catch will be locked automatically.  
**★ Wall Mounting without junction Box**  
 1. Insert 2 expansion tubes into the wall.  
 2. Fix the wall mounting plate to the junction box with 2 screws.  
 3. Hook the indoor station to the wall mounting plate tightly by inserting the plate hooks into the slots on the rear panel of the indoor station, during which the lock catch will be locked automatically.

**4 Getting Started**  
**1 Activate Indoor Station**  
 You are required to activate the device first by setting a strong password before you can use the device.  
 1. Power on the device. It will enter the activation page automatically.  
 2. Create a password and confirm it.  
 3. Tap OK to activate the indoor station.  
**2 Quick Configuration**  
 • After Activation, you can follow the wizard to complete quick configuration, including language settings, password reset method settings, network settings, indoor station settings, time settings, linked devices settings, etc.  
 • If you want to enter the wizard page, you can tap Settings → → Configuration, and enter the admin (activation) password. Tap to enter the system maintenance page.

The power supply must conform to LPS. The recommended adaptor models and manufacturers are shown as below. Use the attached adaptor, and do not change the adaptor randomly.

Model	Current	Manufacturer	Standard
ADS-26FSG-12 12024EPG	2A	SHENZHEN HONOR ELECTRONIC CO.,LTD	CEE
ADS-26FSG-12 12024EPCU/EPC	2A	SHENZHEN HONOR ELECTRONIC CO.,LTD	NEMA
ADS-26FSG-12 12024EPB	2A	SHENZHEN HONOR ELECTRONIC CO.,LTD	BS
MSA-C2000C12.0-24P-BR	2A	Moso Power Supply Technology Co.,Ltd.	NBR
MSA-C2000C12.0-24P-AU	2A	Moso Power Supply Technology Co.,Ltd.	AS
ADS-26FSG-12 12024EPI-01	2A	SHENZHEN HONOR ELECTRONIC CO.,LTD	IS



Scan the QR code to get the Configuration Guide for detailed information.



Scan the QR code to get the Operation Guide for detailed information.



## FRANÇAIS

### Références du schéma

### 1 Apparence

- |                     |                        |                     |
|---------------------|------------------------|---------------------|
| ① Écran             | ② Microphone           | ③ Port de débogage  |
| ④ Interface réseau  | ⑤ Haut-parleur         | ⑥ Fente de carte TF |
| ⑦ Terminal d’alarme | ⑧ Borne d’alimentation |                     |

Remarque :

- L’aspect de l’appareil varie en fonction des différents modèles. Reportez-vous à l’appareil réel pour des informations détaillées.
- Le port de débogage est réservé uniquement à l’usage prévu.

### 2 Borne et câblage

Remarque : pour la description des bornes et du câblage, reportez-vous à la figure et au manuel de l'utilisateur.

### 3 Installation

*Avant de commencer*

- Assurez-vous que l'appareil dans son emballage est en bonne condition et que toutes les pièces de montage sont incluses.
- Assurez-vous que tous les équipements connexes sont hors tension pendant l’installation.
- Vérifiez que les spécifications du produit sont adéquates à l’environnement d’installation.

Remarque : pour l’installation, reportez-vous à la figure et au manuel d’utilisation.

### 4 Premiers pas

#### 1 Activer un appareil

Vous devrez d’abord activer l’appareil en définissant un mot de passe fort avant de pouvoir l’utiliser.

Activez l’appareil localement ou à distance via le logiciel client iVMS-4200.

#### 2 Configuration rapide

Suivez les instructions sur les interfaces correspondantes.

## DEUTSCH

### Verweise auf Schaubilder

### 1 Aufbau

- |                         |                   |                       |
|-------------------------|-------------------|-----------------------|
| ① Bildschirm            | ② Mikrofon        | ③ Debug-Anschluss     |
| ④ Netzwerkanschluss     | ⑤ Lautsprecher    | ⑥ TF-Kartensteckplatz |
| ⑦ Alarm-Anschlussklemme | ⑧ Anschlussklemme |                       |

Hinweis:

- Das Erscheinungsbild des Geräts variiert je nach Modell. Für detaillierte Informationen siehe das tatsächliche Produkt.
- Der Debugging-Anschluss wird nur für die Fehlersuche verwendet.

### 2 Anschlüsse und Verkabelung

Hinweis: Beschreibungen der Anschlussklemmen und der Verdrahtung finden Sie in der Abbildung und im Benutzerhandbuch.

### 3 Installation

*Bevor Sie beginnen*

- Achten Sie darauf, dass sich das Gerät in der Verpackung in gutem Zustand befindet und alle Montageteile enthalten sind.
- Achten Sie darauf, dass alle relevanten Geräte während der Montage ausgeschaltet sind.
- Überprüfen Sie die Produktspezifikation für die Installationsumgebung.

Hinweis: Einzelheiten zur Installation finden Sie in der Abbildung und im Benutzerhandbuch.

### 4 Erste Schritte

#### 1 Gerät aktivieren

Bevor Sie das Gerät benutzen können, müssen Sie zunächst ein sicheres Passwort festlegen, um das Gerät zu aktivieren.

Aktivieren Sie das Gerät lokal oder aus der Ferne über die iVMS-4200-Clientsoftware.

#### 2 Schnellkonfiguration

Folgen Sie den Aufforderungen in den entsprechenden Menüs.

## ESPAÑOL

### Referencias del diagrama

### 1 Apariencia

- |                      |                         |                          |
|----------------------|-------------------------|--------------------------|
| ① Pantalla           | ② Micrófono             | ③ Puerto de depuración   |
| ④ Interfaz de red    | ⑤ Altavoz               | ⑥ Ranura para tarjeta TF |
| ⑦ Terminal de alarma | ⑧ Borne de alimentación |                          |

Nota:

- La apariencia del dispositivo varia en función del modelo. Consulte el dispositivo en concreto para más información.
- El puerto de depuración solo sirve para depurar.

### 2 Terminal y cableado

Nota: para las descripciones de los terminales y del cableado, consulte la figura y el manual de usuario.

### 3 Instalación

*Antes de comenar*

- Asegúrese de que el dispositivo incluido esté en buenas condiciones y se incluyan todas las piezas de ensamblaje.
- Asegúrese de que todos los equipos relacionados estén apagados durante la instalación.
- Consulte las especificaciones del producto al realizar la instalación.

Nota: Nota: consulte las ilustraciones y el manual de usuario para conocer el procedimiento de instalación.

### 4 Primeros pasos

#### 1 Activar dispositivo

Antes de poder utilizar el dispositivo es necesario activarlo estableciendo una contraseña segura.

Active el dispositivo de forma local o a distancia mediante el software de cliente iVMS-4200.

#### 2 Configuración rápida

Siga los avisos de las interfaces correspondientes.

## PORTUGUÊS

### Referências do diagrama

### 1 Aspeto

- |                      |                           |                          |
|----------------------|---------------------------|--------------------------|
| ① Ecrã               | ② Microfone               | ③ Porta de depuração     |
| ④ Interface de rede  | ⑤ Altifalante             | ⑥ Ranhura Para Cartão TF |
| ⑦ Terminal de alarme | ⑧ Terminal de alimentação |                          |

Nota:

- O aspeto do dispositivo varia consoante o modelo. Consulte a documentação específica do dispositivo para obter informações detalhadas.
- A Porta de depuração destina-se apenas para fins de depuração.

### 2 Terminal e cablagem

Nota: Para as descrições de cablagem e dos terminais, consulte a figura e o manual do utilizador.

### 3 Instalação

*Antes de começar*

- Certifique-se de que o dispositivo na embalagem se encontra em boas condições e de que todas as peças de montagem estão incluídas.
- Certifique-se de que, durante a instalação, todo o equipamento relacionado se encontra desligado.

- Verifique a especificação do produto para o ambiente de instalação.

Nota: Para a instalação, consulte a figura e o Manual do Utilizador.

### 4 Introdução

#### 1 Ativar dispositivo

Antes de poder utilizar o dispositivo, é necessário ativá-lo primeiro, definindo uma palavra-passe segura.

Ative localmente o dispositivo ou remotamente através do software de cliente iVMS-4200.

#### 2 Configuração rápida

Siga as mensagens apresentadas nas interfaces correspondentes.

## NEDERLANDS

### Schemareferenties

### 1 Uiterlijk

- |                    |                       |                       |
|--------------------|-----------------------|-----------------------|
| ① Scherm           | ② Microfoon           | ③ Poort voor debuggen |
| ④ Netwerkinterface | ⑤ Luidspreker         | ⑥ Sleuf TF-kaart      |
| ⑦ Alarmaansluiting | ⑧ Aansluiting voeding |                       |

Opmerking:

- Het uiterlijk van het apparaat varieert per model. Raadpleeg het daadwerkelijke apparaat voor meer informatie.
- De foutopsporingspoort wordt alleen gebruikt voor foutopsporing.

### 2 Aansluitingen en bedrading

Opmerking: Raadpleeg voor een beschrijving van de aansluiting en bedrading de afbeelding en de gebruikershandleiding.

### 3 Installatie

*Voordat u begint*

- Zorg dat het verpakte apparaat zich in goede staat bevindt en er geen onderdelen ontbreken.
- Zorg dat alle bijbehorende apparatuur tijdens de installatie is uitgeschakeld.
- Controleer de productspecificatie op geschiktheid in de installatieomgeving.

Opmerking: Raadpleeg voor installatie de afbeeldingen en de gebruikershandleiding.

### 4 Aan de slag

#### 1 Apparaat activeren

U dient het apparaat voor gebruik eerst te activeren door er een sterk wachtwoord voor in te stellen.

Schakel het apparaat ter plekke of op afstand in m.b.v. iVMS-4200-clientsoftware.

#### 2 Snelle configuratie

Volg de aanwijzingen op desbetreffende interfaces.

## ITALIANO

### Riferimento schemi

### 1 Aspetto

- |                        |                              |                      |
|------------------------|------------------------------|----------------------|
| ① Schermo              | ② Microfono                  | ③ Porta di debugging |
| ④ Interfaccia di rete  | ⑤ Altoparlante               | ⑥ Slot per scheda TF |
| ⑦ Terminale di allarme | ⑧ Terminale di alimentazione |                      |

Nota:

- L’aspetto del dispositivo varia in base al modello. Per informazioni dettagliate, fare riferimento al dispositivo effettivo.
- La porta si usa solo per attività di debugging.

### 2 Terminale e cablaggio

Nota: per la descrizione del cablaggio e dei terminali, fare riferimento alla figura e al Manuale dell’utente.

### 3 Installazione

*Prima di iniziare*

- Verificare il dispositivo contenuto nella confezione sia in buone condizioni e che tutti gli elementi di assemblaggio siano presenti.
- Verificare che durante l’installazione tutte apparecchiature correlate siano spente.
- Controllare che le specifiche del prodotto corrispondano a quelle dell’ambiente di installazione.

Nota: Per l’installazione, fare riferimento alla figura e al Manuale dell’utente.

### 4 Operazioni preliminari

#### 1 Attiva dispositivo

Prima di utilizzare il dispositivo è necessario attivarlo impostando una password sicura.

Attivare il dispositivo localmente o da remoto tramite il software client iVMS-4200.

#### 2 Configurazione rapida

Seguire le indicazioni sulle interfacce corrispondenti.

## DANSK

### Diagramoversigt

### 1 Beskrivelse

- |                 |                 |                        |
|-----------------|-----------------|------------------------|
| ① Skærm         | ② Mikrofon      | ③ Port til fejlfinding |
| ④ Netværksstik  | ⑤ Højttaler     | ⑥ TF-kortplads         |
| ⑦ Alarmterminal | ⑧ Strømterminal |                        |

Bemærk:

- Enhedens udseende varierer i henhold til forskellige modeller. Se den faktiske enhed for nærmere oplysninger.
- Fejlfindingsporten bruges kun til fejlfinding.

### 2 Terminal og ledningsføring

Bemærk: Find beskrivelse af terminaler og ledningsføring i figuren og brugervejledningen.

### 3 Installation

*Før du starter*

- Kontrollér, at enheden i pakken er i god tilstand, og at alle dele til samling medfølger.
- Kontrollér, at alt tilknyttet udstyr er slukket under installationen.
- Kontrollér produktspecifikationerne for installationsmiljøet.

Bemærk: Find oplysninger om installationen i figuren og brugervejledningen.

### 4 Kom godt i gang

#### 1 Aktivér enhed

Du skal først aktivere enheden ved at indstille en stærk adgangskode, før du kan anvende enheden.

Aktivér enheden lokalt eller via fjernadgang via iVMS-4200-klientsoftware.

#### 2 Hurtig konfiguration

Følg talevejledningen på de tilsvarende skærme.

MAGYAR
Az ábra jelölései
<div> <div><b>1</b> Külső megjelenés</div> <div> <div><span>1</span> Képernyő</div> <div><span>2</span> Mikrofon</div> <div><span>3</span> Hibakereső port</div> <div><span>4</span> Hálózati csatlakozó</div> <div><span>5</span> Hangszóró</div> <div><span>6</span> TF- (SD-) kártyanyílás</div> <div><span>7</span> Riasztás csatlakozó</div> <div><span>8</span> Tápcsatlakozó</div> </div> </div>
<div> <div><b>Megjegyzés:</b></div> <div> <ul style="list-style-type: none"><li>Az eszköz megjelenése a különböző típusok esetén eltérő lehet. Részletes információkkal kapcsolatban keresse meg a tényleges eszközt.</li> <li>A hibakereső port kizárólag hibakeresésre szolgál.</li></ul> </div> </div>
<div> <div><b>2</b> Csatlakozó és vezetékek</div> <div> <div><b>Megjegyzés:</b> A csatlakozók és bekötések leírását az ábrán, illetve a felhasználói útmutatóban találja.</div> </div> </div>
<div> <div><b>3</b> Telepítés</div> <div> <div><i>A kezdés előtt</i></div> <ul style="list-style-type: none"><li>Győződjön meg arról, hogy a csomagban található eszköz kifogástalan állapotú, és egyetlen szerelési tartozék sem hiányzik.</li> <li>Bizonyosodjon meg arról, hogy minden kapcsolódó eszközt áramtalanított a felszerelés ideje alatt.</li> <li>A telepítési környezetre vonatkozóan ellenőrizze a termék műszaki adatait.</li></ul> <div><b>Megjegyzés:</b> A telepítéssel kapcsolatban lásd az ábrát, illetve a felhasználói útmutatót.</div> </div> </div>
<div> <div><b>4</b> Kezdeti lépések</div> <div> <div><b>1</b> Eszköz aktiválása</div> <div> <p>Az eszköz használata előtt egy erős jelszó beállításával aktiválnia kell az eszközt.</p> <p>Aktiválja a készüléket helyben, vagy távolról az iVMS-4200 kliensszoftver segítségével.</p> </div> </div> </div>
<div> <div><b>2</b> Gyorsbeállítás</div> <div> <p>Kövesse a megfelelő interfészeken megjelenő utasításokat.</p> </div> </div>

BAHASA INDONESIA
Referensi Diagram
<div> <div><b>1</b> Tampilan</div> <div> <div><span>1</span> Layar</div> <div><span>2</span> Mikrofon</div> <div><span>3</span> Port Debugging</div> <div><span>4</span> Antarmuka Jaringan</div> <div><span>5</span> Pengeras Suara</div> <div><span>6</span> Slot Kartu TF</div> <div><span>7</span> Terminal Alarm</div> <div><span>8</span> Terminal Daya</div> </div> </div>
<div> <div><b>Catatan:</b></div> <div> <ul style="list-style-type: none"><li>Tampilan perangkat beragam tergantung modelnya. Silakan merujuk ke perangkat yang sebenarnya untuk informasi selengkapnya.</li> <li>Port Debugging hanya digunakan untuk debugging.</li></ul> </div> </div>
<div> <div><b>2</b> Terminal dan Perkebelan</div> <div> <div><b>Catatan:</b> Untuk deskripsi terminal dan perkebelan, silakan merujuk ke gambar dan Manual Pengguna.</div> </div> </div>
<div> <div><b>3</b> Pemasangan</div> <div> <div><i>Sebelum Anda Memulai</i></div> <ul style="list-style-type: none"><li>Pastikan perangkat dalam kemasan kondisinya bagus dan semua bagian-bagiannya disertakan.</li> <li>Pastikan semua peralatan yang terkait dinonaktifkan selama pemasangan.</li> <li>Periksa spesifikasi produk terhadap lingkungan pemasangan.</li></ul> <div><b>Catatan:</b> Untuk cara pemasangan, silakan merujuk ke gambar dan Manual Pengguna.</div> </div> </div>
<div> <div><b>4</b> Memulai</div> <div> <div><b>1</b> Aktifkan Perangkat</div> <div> <p>Pertama Anda harus mengaktifkan perangkat dengan membuat kata sandi yang kuat sebelum perangkat dapat digunakan.</p> <p>Aktifkan perangkat secara lokal atau jarak jauh dengan perangkat lunak klien iVMS-4200.</p> </div> </div> </div>
<div> <div><b>2</b> Konfigurasi Cepat</div> <div> <p>Ikuti perintah yang muncul pada antarmuka.</p> </div> </div>

POLSKI
Opis diagramu
<div> <div><b>1</b> Elementy urządzenia</div> <div> <div><span>1</span> Ekran</div> <div><span>2</span> Mikrofon</div> <div><span>3</span> Złącze do debugowania</div> <div><span>4</span> Złącze sieciowe</div> <div><span>5</span> Głośnik</div> <div><span>6</span> Gniazdo karty TF</div> <div><span>7</span> Terminal alarmowy</div> <div><span>8</span> Złącze zasilania</div> </div> </div>
<div> <div><b>Uwaga:</b></div> <div> <ul style="list-style-type: none"><li>Wygląd urządzenia jest zależny od modelu. Aby uzyskać więcej informacji, skorzystaj ze specyfikacji danego produktu.</li> <li>Złącze do debugowania jest używane tylko do debugowania.</li></ul> </div> </div>
<div> <div><b>2</b> Złącza i połączenia</div> <div> <div><b>Uwaga:</b> Aby uzyskać więcej informacji dotyczących złączy i połączeń, skorzystaj z rysunku w podręczniku użytkownika.</div> </div> </div>
<div> <div><b>3</b> Instalacja</div> <div> <div><i>Zanim rozpocznie</i></div> <ul style="list-style-type: none"><li>Upewnij się, że urządzenie w pakiecie nie jest uszkodzone i dostarczono wszystkie elementy montażowe.</li> <li>Upewnij się, że zasilanie powiązanego wyposażenia jest wyłączone podczas instalacji.</li> <li>Sprawdź specyfikacje produktu dotyczące warunków otoczenia w miejscu instalacji.</li></ul> <div><b>Uwaga:</b> Aby uzyskać informacje dotyczące instalacji, skorzystaj z rysunku w podręczniku użytkownika.</div> </div> </div>
<div> <div><b>4</b> Pierwsze kroki</div> <div> <div><b>1</b> Aktywuj urządzenie</div> <div> <p>Przed użyciem urządzenia należy je aktywować, ustawiając silne hasło dla urządzenia.</p> <p>Aktywuj urządzenie lokalnie lub zdalnie przy użyciu oprogramowania Klientckiego iVMS-4200.</p> </div> </div> </div>
<div> <div><b>2</b> Szybka konfiguracja</div> <div> <p>Postępuj zgodnie z monitami w aplikacji.</p> </div> </div>

ROMÂNĂ
Referințe diagramă
<div> <div><b>1</b> Aspect</div> <div> <div><span>1</span> Ecran</div> <div><span>2</span> Microfon</div> <div><span>3</span> Port de corectare a erorilor</div> <div><span>4</span> Interfață de rețea</div> <div><span>5</span> Difuzor</div> <div><span>6</span> Slot Card TF</div> <div><span>7</span> Terminal alarmă</div> <div><span>8</span> Terminal de alimentare</div> </div> </div>
<div> <div><b>Notă:</b></div> <div> <ul style="list-style-type: none"><li>Aspectul dispozitivului diferă în funcție de model. Pentru informații detaliate, consultați dispozitivul propriu-zis.</li> <li>Portul de depanare se utilizează numai pentru depanare.</li></ul> </div> </div>
<div> <div><b>2</b> Terminal și cablare</div> <div> <div><b>Notă:</b> Pentru descrierile terminalului și a cablării, consultați figura și Manual de utilizare.</div> </div> </div>
<div> <div><b>3</b> Instalarea</div> <div> <div><i>Înainte sa începeți</i></div> <ul style="list-style-type: none"><li>Asigurați-vă că dispozitivul din pachet este în stare bun <span> </span> și că toate piesele pentru asamblare sunt incluse.</li> <li>Asigurați-vă că toate echipamentele aferente sunt oprite în timpul instalării.</li> <li>Verificați specificațiile produsului pentru mediul de instalare.</li></ul> <div><b>Notă:</b> Pentru instalare, consultați figura și manualul de utilizare.</div> </div> </div>
<div> <div><b>4</b> Primii pași</div> <div> <div><b>1</b> Activarea dispozitivului</div> <div> <p>Pentru a putea utiliza dispozitivul, trebuie mai întâi să activați dispozitivul setând o parolă puternică.</p> <p>Activați dispozitivul prin comenzi locale sau de la distanță prin intermediul software-ului client iVMS-4200.</p> </div> </div> </div>
<div> <div><b>2</b> Configurare rapidă</div> <div> <p>Urmați indicațiile de pe interfețele corespunzătoare.</p> </div> </div>

SLOVENČINA
Referenčne schémy
<div> <div><b>1</b> Vzhľad</div> <div> <div><span>1</span> Obrazovka</div> <div><span>2</span> Mikrofón</div> <div><span>3</span> Ladiaci port</div> <div><span>4</span> Sieťové rozhranie</div> <div><span>5</span> Reproduktor</div> <div><span>6</span> Zásuvka na kartu TF</div> <div><span>7</span> Terminál alarmu</div> <div><span>8</span> Terminál napájania</div> </div> </div>
<div> <div><b>Poznámka:</b></div> <div> <ul style="list-style-type: none"><li>Vzhľad zariadenia sa líši v závislosti od modelu. Špecifický opis je iný pre každé zariadenie.</li> <li>Port ladenia sa používa iba na ladenie.</li></ul> </div> </div>
<div> <div><b>2</b> Terminál a kabeláž</div> <div> <div><b>Poznámka:</b> Popisy svorkovnice a zapojenia vodičov nájdete na obrázku a v používateľskej príručke.</div> </div> </div>
<div> <div><b>3</b> Montáž</div> <div> <div><i>Pred spustením</i></div> <ul style="list-style-type: none"><li>Uistite sa, že zariadenie v balení je v dobrom stave a všetky montážne časti sú súčasťou balenia.</li> <li>Počas inštalácie sa uistite, že sú všetky súvisiace zariadenia vypnuté.</li> <li>Naštudujte si špecifickáciu výrobu a vhodné prostredie inštalácie.</li></ul> <div><b>Poznámka:</b> Informácie o správnej inštalácii nájdete na obrázku a v používateľskej príručke.</div> </div> </div>
<div> <div><b>4</b> Začíname</div> <div> <div><b>1</b> Aktivácia zariadenia</div> <div> <p>Pred použitím zariadenia ho musíte najskôr aktívovať nastavením silného hesla.</p> <p>Zariadenie môžete aktívovať lokálne alebo na diaľku prostredníctvom klientskeho softvéru iVMS-4200.</p> </div> </div> </div>
<div> <div><b>2</b> Rýchla konfigurácia</div> <div> <p>Postupujte podľa výziev v príslušných rozhraniach.</p> </div> </div>

УКРАЇНЬСЬКА
Пояснення схем
<div> <div><b>1</b> Зовнішній вигляд</div> <div> <div><span>1</span> Екран</div> <div><span>2</span> Мікрофон</div> <div><span>3</span> Порт налагодження</div> <div><span>4</span> Мережевий інтерфейс</div> <div><span>5</span> динамік</div> <div><span>6</span> Гніздо для TF-картки</div> <div><span>7</span> Роз’єм тривоги</div> <div><span>8</span> Роз’єм живлення</div> </div> </div>
<div> <div><b>Примітка.</b></div> <div> <ul style="list-style-type: none"><li>Зовнішній вигляд пристрою залежить від моделі. Щоб дізнатися більше, див. фактичний пристрій.</li> <li>Порт налагодження використовується лише для налагодження.</li></ul> </div> </div>
<div> <div><b>2</b> Роз’єм і проводка</div> <div> <div><b>Примітка.</b> Інформацію про роз’єм і проводку дивіться на рисунку та в посібнику користувача.</div> </div> </div>
<div> <div><b>3</b> Установлення</div> <div> <div><i>Перш ніж почати</i></div> <ul style="list-style-type: none"><li>Переконайтесь, що упаковка містить пристрій у належному стані та всі деталі з комплекту.</li> <li>Забезпечте, щоб усе пов’язане обладнання було вимкнене протягом встановлення.</li> <li>Перевірте вимоги до умов встановлення обладнання.</li></ul> <div><b>Примітка.</b> Інформацію про встановлення дивіться на рисунку та в посібнику користувача.</div> </div> </div>

4 Початок роботи
<div> <div><b>1</b> Активация пристрою</div> <div> <p>Перш ніж користуватися пристроєм, його необхідно активувати, встановивши надійний пароль.</p> <p>Активуйте пристрій локально або дистанційно за допомогою клієнтського програмного забезпечення iVMS-4200.</p> </div> </div>

РУССКИЙ
Пояснения к рисункам
<div> <div><b>1</b> Внешний вид</div> <div> <div><span>1</span> Экран</div> <div><span>2</span> Микрофон</div> <div><span>3</span> Порт отладки</div> <div><span>4</span> сетевой интерфейс</div> <div><span>5</span> Динамик</div> <div><span>6</span> Slot для карты TF</div> <div><span>7</span> Разъем сигнала тревоги</div> <div><span>8</span> Клеммы питания</div> </div> </div>
<div> <div><b>Примечание.</b></div> <div> <ul style="list-style-type: none"><li>Внешний вид устройства может отличаться в зависимости от модели.</li> <li>Подробные сведения см. в документации для конкретного устройства.</li> <li>Порт отладки используется только для отладки.</li></ul> </div> </div>
<div> <div><b>2</b> Терминал и схема соединения</div> <div> <div><b>Примечание.</b> Описание разъемов и разводки приведено на рисунке и в руководстве пользователя.</div> </div> </div>
<div> <div><b>3</b> Установка</div> <div> <div><i>Перед началом работы</i></div> <ul style="list-style-type: none"><li>Убедитесь, что устройство в упаковке находится в исправном состоянии, и все составляющие комплекта поставки имеются в наличии.</li> <li>Убедитесь, что во время установки все сопутствующее оборудование отключено.</li> <li>Изучите технические требования к установке устройства.</li></ul> <div><b>Примечание.</b> Для получения информации об установке см. рисунок и руководство пользователя.</div> </div> </div>
<div> <div><b>4</b> Начало работы</div> <div> <div><b>1</b> Активировать устройство</div> <div> <p>Перед использованием устройства необходимо сначала его активировать и установить надежный пароль.</p> <p>Активируйте устройство локально или удаленно с помощью клиентского программного обеспечения iVMS-4200.</p> </div> </div> </div>
<div> <div><b>2</b> Быстрая настройка</div> <div> <p>Выполните инструкции в соответствующих интерфейсах.</p> </div> </div>

မြန်မာ
ပုံအညွှန်း
<div> <div><b>1</b> ပုံသဏ္ဍာန်</div> <div> <div><span>1</span> ဖျက်နာခြင်း</div> <div><span>2</span> ဖိုက်ကရီပုန်း</div> <div><span>3</span> အမှားရှာဖွေဖယ်ရှားခြင်း လိုင်းပေါက်</div> <div><span>4</span> တွန့်ရက် အင်တာဖေ့စ်</div> <div><span>5</span> စပီကာ</div> <div><span>6</span> TF ကတ်ပေါက်</div> <div><span>7</span> သတိပေး တာဗီနယ်</div> <div><span>8</span> ပါဝါ တာဗီနယ်</div> </div> </div>
<div> <div><b>မှတ်ချက်-</b></div> <div> <ul style="list-style-type: none"><li>ကိရိယာ၏ အပြင် ခြင်းကွင်းမှာ မတူညီသော ဖော်အယ်များကိုလိုက်၍ ကွဲပြားမှု ရှိသည်။ အသေးစိတ်အချက်အလက်များအတွက် တကယ်သုံးစွဲမည့် ကိရိယာကို ကိုးကားပါ။</li> <li>အမှားပြင်ဆင်ခြင်း ဝင်ထွက်ပေါက်ကို အမှားပြင်ဆင်ခြင်းအတွက်သာ သုံးပါ။</li></ul> </div> </div>
<div> <div><b>2</b> တာဗီနယ်နှင့် ဝါယာသွယ်တန်းမှု</div> <div> <div><b>မှတ်ချက်-</b> တာဗီနယ်နှင့် ဝါယာသွယ်တန်းမှု ဖော်ပြချက်များ အတွက် စွပ်ပုံနှင့် အသုံးပြုသူလက်စွဲတွင် ကြည့်ရှုပါ။</div> </div> </div>
<div> <div><b>3</b> တပ်ဆင်ခြင်း</div> <div> <div><b>မတင်င်မီ</b></div> <ul style="list-style-type: none"><li>အထုပ်သည် အခြေအနေ ကောင်းသော အနေအထားတွင် ရှိပြီး တပ်ဆင်ရမည့် အစိတ်အပိုင်း အားလုံး ပါဝင်သည်။</li> <li>တပ်ဆင်စဉ်အတွင်း သက်ဆိုင်ရာ ကိရိယာများအားလုံးကို သေချာစွာ ပါဝါ ဝိတ်ထားပါ။</li> <li>တပ်ဆင်မှု ပတ်ပန်းကျင်အတွက် ထုတ်ကုန် သတ်မှတ်ဖော်ပြချက်များကို စစ်ဆေးပါ။</li></ul> <div><b>မှတ်ချက်-</b> တပ်ဆင်ခြင်းအတွက် ကိန်းဂဏန်းများနှင့် သုံးစွဲသူ လက်စွဲကို ကိုးကားပါ။</div> </div> </div>
<div> <div><b>4</b> စတင်ခြင်း</div> <div> <div><b>1</b> ကိရိယာကို စတင်ပါ</div> <div> <p>သင်သည် ကိရိယာကို အသုံးမပြုနိုင်သေးမီ အားကောင်းနိုင်မာသော စကားပုဂံကို ထည့်သွင်းခြင်းဖြင့် ကိရိယာကို စတင်အသက်သွင်းရန် လိုအပ်သည်။</p> <p>iVMS-4200 ကးလိုင်းဆိုင်ဆော့စ်ဝဲမှတဆင့် ကိရိယာကို ကိရိယာတွင် သို့မဟုတ် အဝေးမှ စတင်ပါ။</p> </div> </div> </div>
<div> <div><b>2</b> အမြန် ပုံစံချခြင်း</div> <div> <p>သက်ဆိုင်သည့် အင်တာဖေ့စာဖျက်နာတွင် ပေါ်လာသည့်အရာများအား လိုက်နာပါ။</p> </div> </div>

TÜRKÇE
Şema Referansları
<div> <div><b>1</b> Görünüm</div> <div> <div><span>1</span> Ekran</div> <div><span>2</span> Mikrofon</div> <div><span>3</span> Hata Ayıklama Portu</div> <div><span>4</span> Ağ Arayüzü</div> <div><span>5</span> Hoparlör</div> <div><span>6</span> TF Kart Yuvası</div> <div><span>7</span> Alarm Terminali</div> <div><span>8</span> Güç Terminali</div> </div> </div>
<div> <div><b>Not:</b></div> <div> <ul style="list-style-type: none"><li>Cihazın görünümü farklı modellere göre değişir. Ayrıntılı bilgi için gerçek cihaza bakın.</li> <li>Hata Ayıklama Bağlantı Noktası sadece hata ayıklama için kullanılır.</li></ul> </div> </div>
<div> <div><b>2</b> Terminal ve Kablolama</div> <div> <div><b>Not:</b> Terminal ve kablo bağlantısı açıklamaları için şekle ve Kullanım Kilavuzuna bakın.</div> </div> </div>
<div> <div><b>3</b> Kurulum</div> <div> <div><i>Başlamadan Önce</i></div> <ul style="list-style-type: none"><li>Paketteki cihazın iyi durumda olduğundan ve tüm montaj parçalarının bulunduğundan emin olun.</li> <li>Kurulum esnasında ilgili tüm ekipmanların kapalı olduğundan emin olun.</li> <li>Kurulum ortamı için ürün teknik özelliklerini kontrol edin.</li></ul> <div><b>Not:</b> Kurulum için şekle ve Kullanım Kilavuzuna bakın.</div> </div> </div>
<div> <div><b>4</b> Başlarken</div> <div> <div><b>1</b> Cihazı Etkinleştir</div> <div> <p>Cihazı kullanabilmeniz için önce güçlü bir parola ayarlayarak cihazı etkinleştirmeniz gerekir.</p> <p>iVMS-4200 istemci yazılımını kullanarak cihazı yerel veya uzak olarak etkinleştirin.</p> </div> </div> </div>
<div> <div><b>2</b> Hızlı Yapılandırma</div> <div> <p>İlgili arayüzlerdeki talimatlara uyun.</p> </div> </div>

အခြေအနေ
<div> <div><b>1</b> အခြေအနေ</div> <div> <ul style="list-style-type: none"><li>အထုပ်သည် အခြေအနေ ကောင်းသော အနေအထားတွင် ရှိပြီး တပ်ဆင်ရမည့် အစိတ်အပိုင်း အားလုံး ပါဝင်သည်။</li> <li>တပ်ဆင်စဉ်အတွင်း သက်ဆိုင်ရာ ကိရိယာများအားလုံးကို သေချာစွာ ပါဝါ ဝိတ်ထားပါ။</li> <li>တပ်ဆင်မှု ပတ်ပန်းကျင်အတွက် ထုတ်ကုန် သတ်မှတ်ဖော်ပြချက်များကို စစ်ဆေးပါ။</li></ul> <div><b>မှတ်ချက်-</b> တပ်ဆင်ခြင်းအတွက် ကိန်းဂဏန်းများနှင့် သုံးစွဲသူ လက်စွဲကို ကိုးကားပါ။</div> </div> </div>

အခြေအနေ
<div> <div><b>1</b> အခြေအနေ</div> <div> <ul style="list-style-type: none"><li>အထုပ်သည် အခြေအနေ ကောင်းသော အနေအထားတွင် ရှိပြီး တပ်ဆင်ရမည့် အစိတ်အပိုင်း အားလုံး ပါဝင်သည်။</li> <li>တပ်ဆင်စဉ်အတွင်း သက်ဆိုင်ရာ ကိရိယာများအားလုံးကို သေချာစွာ ပါဝါ ဝိတ်ထားပါ။</li> <li>တပ်ဆင်မှု ပတ်ပန်းကျင်အတွက် ထုတ်ကုန် သတ်မှတ်ဖော်ပြချက်များကို စစ်ဆေးပါ။</li></ul> <div><b>မှတ်ချက်-</b> တပ်ဆင်ခြင်းအတွက် ကိန်းဂဏန်းများနှင့် သုံးစွဲသူ လက်စွဲကို ကိုးကားပါ။</div> </div> </div>

