

KX15DQ

15m Digital PIR Detector

EN50131-2-2:2008
EN50131-1:2006+A1:2009
PD6662:2010

Security Grade 2
Environmental Class II



ENGLISH

(Diagram references)

- 1 **A** Printed Circuit Board (PCB)
- 2 **B** LED light pipe / diffuser
- 3 **C** Lens
- 4 **D** Lens holder
- 5 **E** PCB screw
- 6 **F** Captive nut
- 7 **G** Casing screw

2 PCB configuration (Including PIR sensitivity)

3 Mounting Options

4 EOL Resistor Headers: The KX15DQ has 2 sets of header pins (as shown). These headers are used to select the End of Line resistance for EOL wiring applications. **NOTE: If EOL wiring is not used, leave the headers OFF.**

5 Remote LED Enable: This is used when the LED is disabled via the LED ON/OFF link. To enable this feature the LED terminal needs to be connected to an output on the control panel. When the system is in walk test mode the output should be at 0v. For Pyronix panels the output would usually be programmed as 'Remote LED enable'.

6 A N/C - Normally Closed Wiring (EXAMPLE ONLY, SEE CONTROL PANEL INSTRUCTIONS)

B PCX DEOL Wiring (EXAMPLE ONLY, SEE CONTROL PANEL INSTRUCTIONS)

C EURO DEOL Wiring (EXAMPLE ONLY, SEE CONTROL PANEL INSTRUCTIONS)

D Generic Control Panel (shows resistor locations)

E 2x Double End of Line Detectors to One Input (SEE CONTROL PANEL INSTRUCTIONS)

7 Powering Up: When the detector is first powered up, it will run through a self-test routine (indicated by the flashing blue LED). Once the LED goes out the detector is ready to use.

8 The 15m Volumetric Lens.

9 Dimensions and Weight

Technical Specification

Model: KX15DQ
Colour: White
LED Colour: Blue
Casing: 3mm ABS, 0.4mm HDPE in lens area
Detection Method: Digital Quad Signal Processing
PIR Sensitivity: Auto (Default), High, Low
Temperature Compensation: Digital
Detection Range: 15m (13m by EN50131-2-2 & INCERT criteria)
Detection Speed: 0.3 - 3.0 m/s
Operating Voltage: 9 - 16V DC 13.8V DC typical
Current Consumption: 13mA @ 12V (Min), 16mA @ 12V (Max)
Relay Output: 50mA 60V DC, 42 VAC (RMS)
Contact Resistance: < 10 ohms
Mounting Height: 1.8 - 2.4m
Tamper Switch: 12V 50mA
Storage Temperature: -40°C to 80°C
Certified Operating Temperature: -10°C to 40°C
Nominal Working Temperature: -30°C to 70°C
Accessories: Wall and Ceiling brackets
Emissions: EN55022 Class B
Immunity: EN50130-4

Warranty

This product is sold subject to our standard warranty conditions and is warranted against defects in workmanship for a period of five years.

For further warranty information visit: www.pyronix.com/warranty

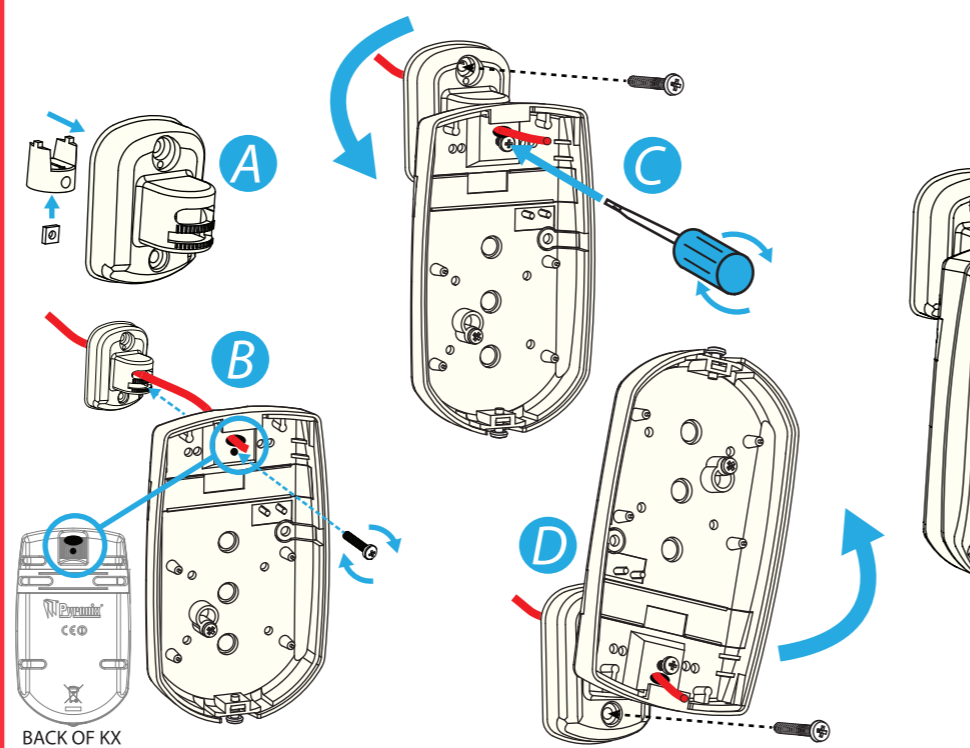
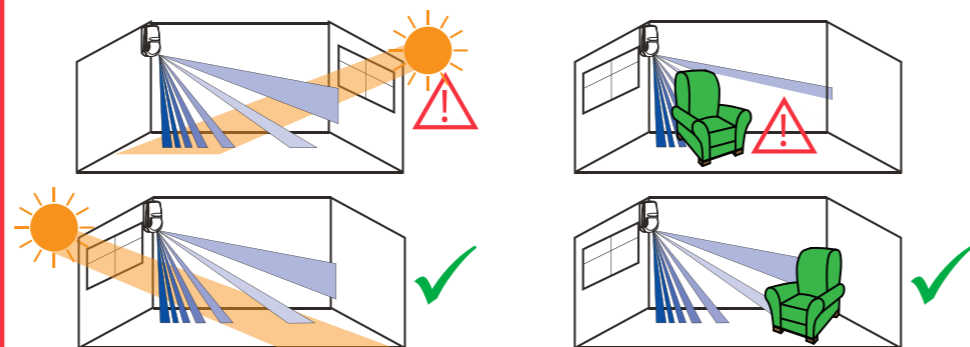
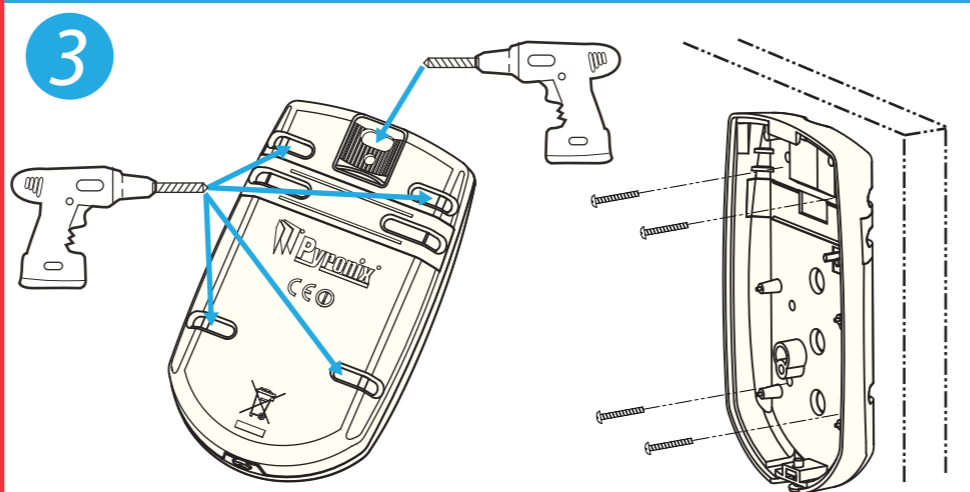
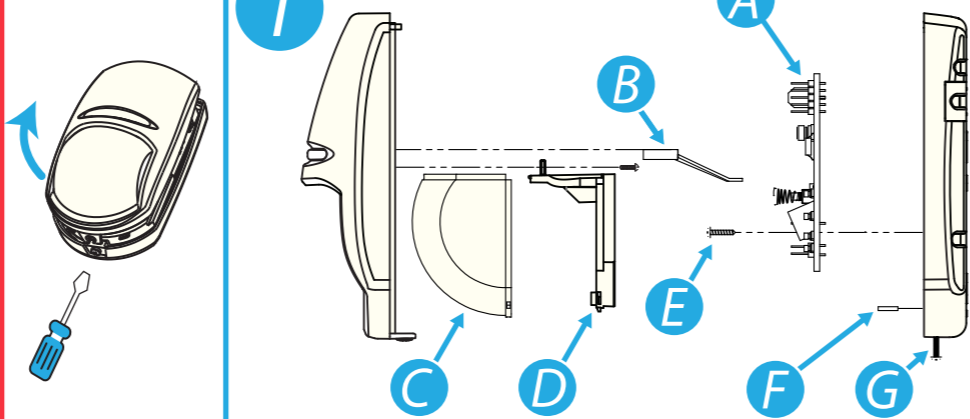
Product Warning Information

For electrical products sold within the European Community. At the end of the electrical products life, it should not be disposed of with household waste. Please recycle where facilities exist. Check with your Local Authority or retailer for recycling advice in your country. The declaration of conformity may be consulted at www.pyronix.com/product-compliance.php

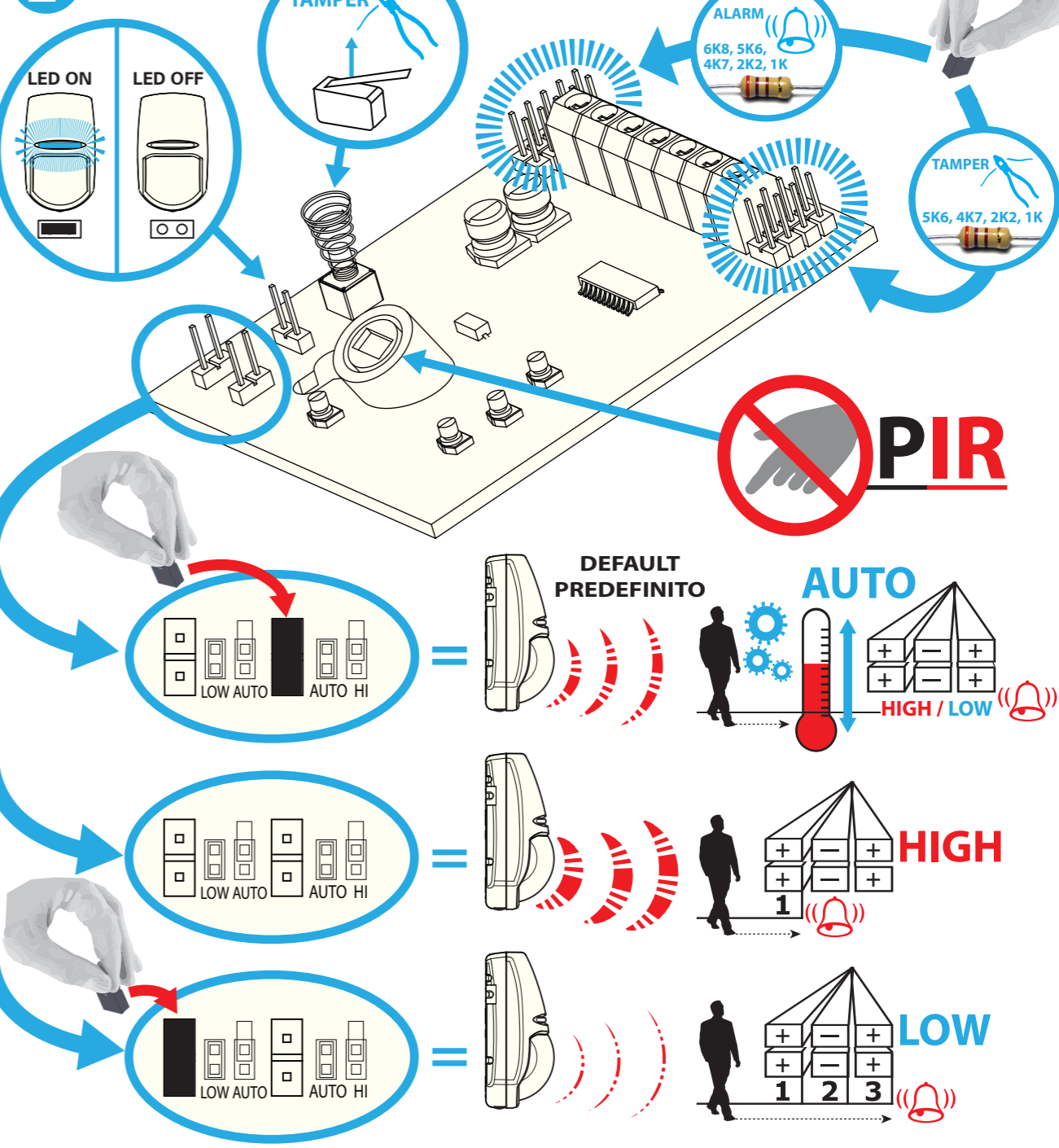
This product is approved for use in the Residential, Commercial and Light Industrial Environments.

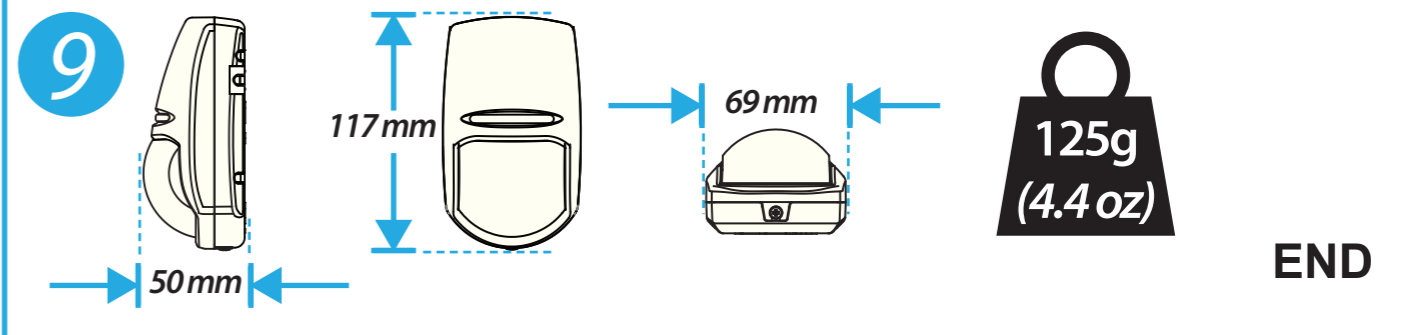
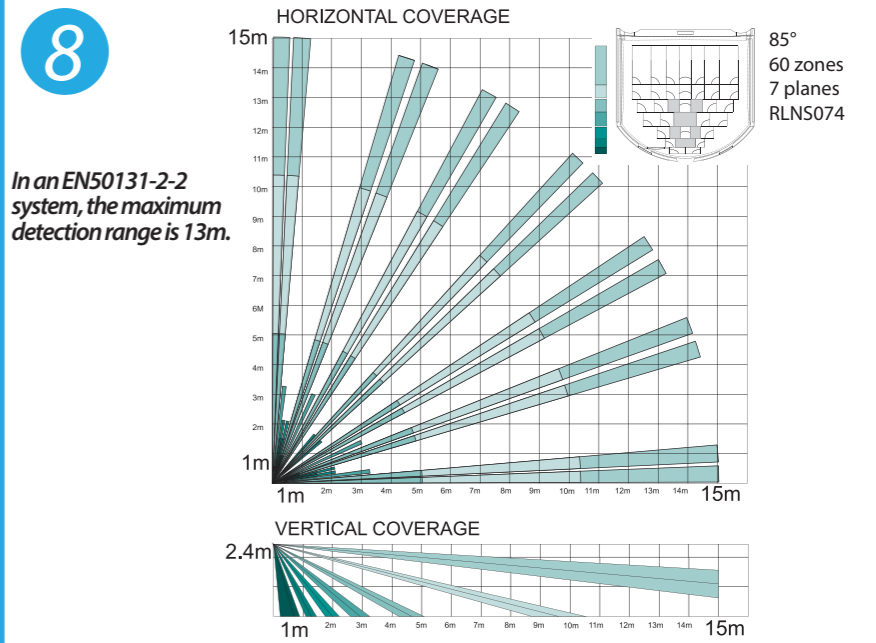
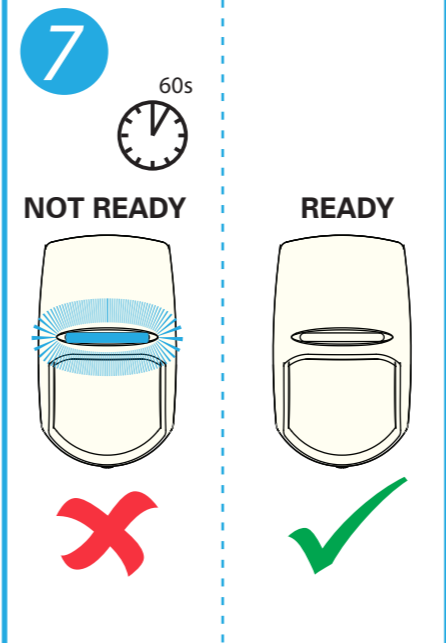
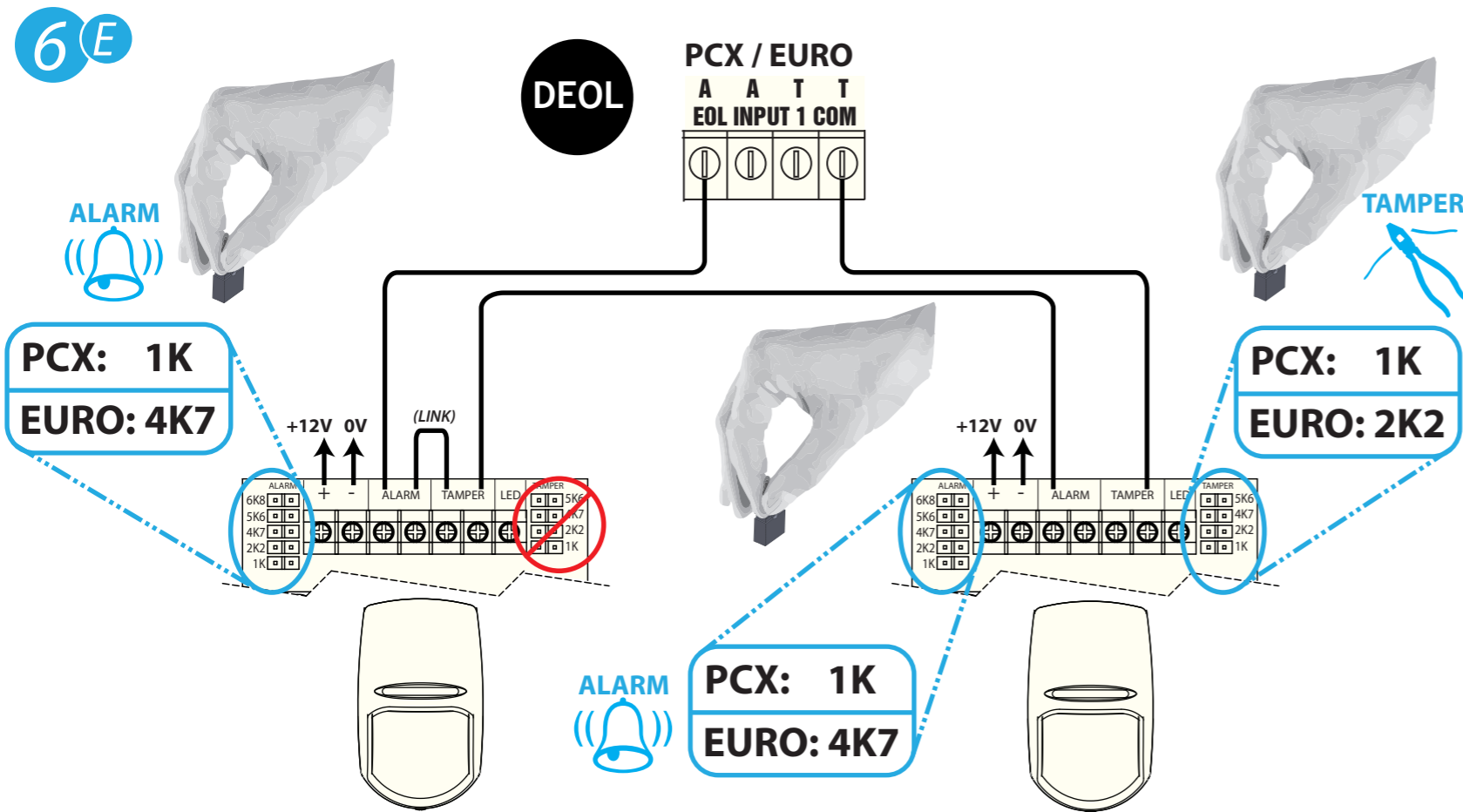
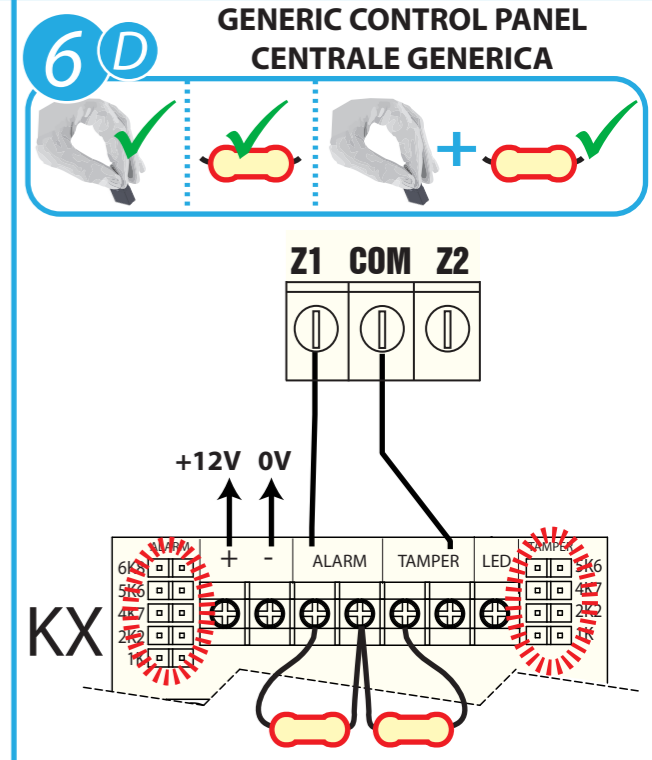
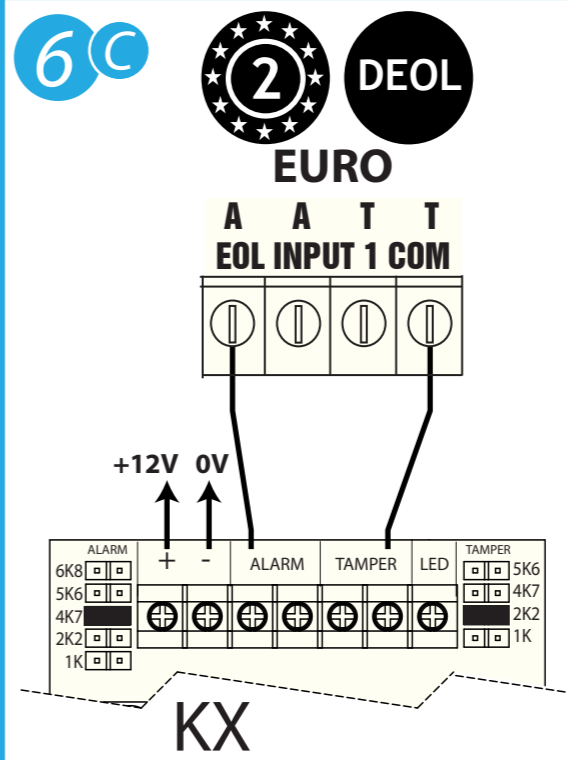
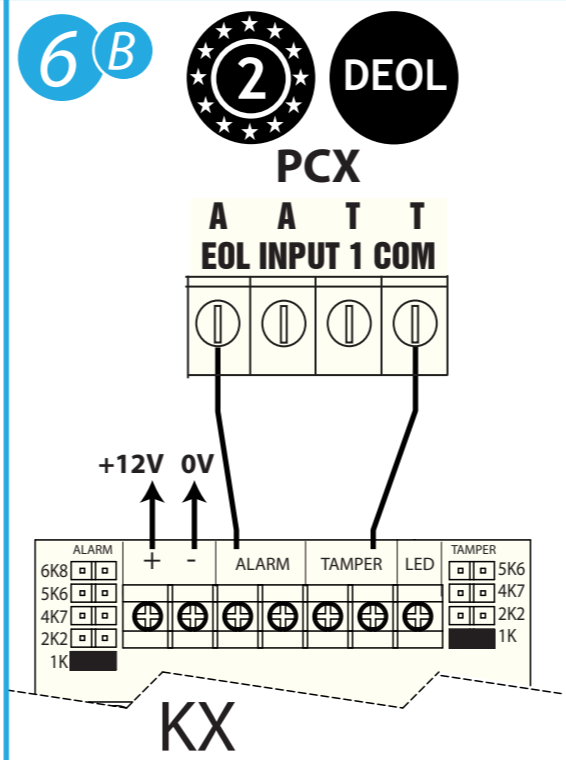
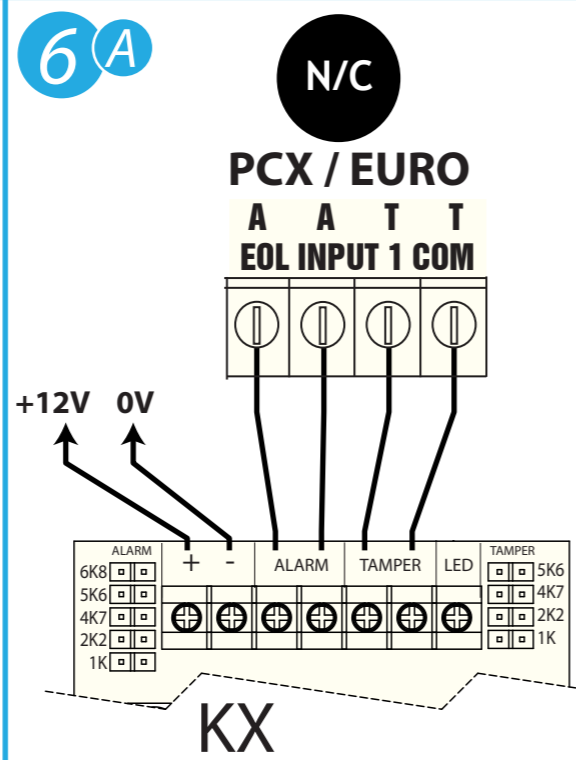
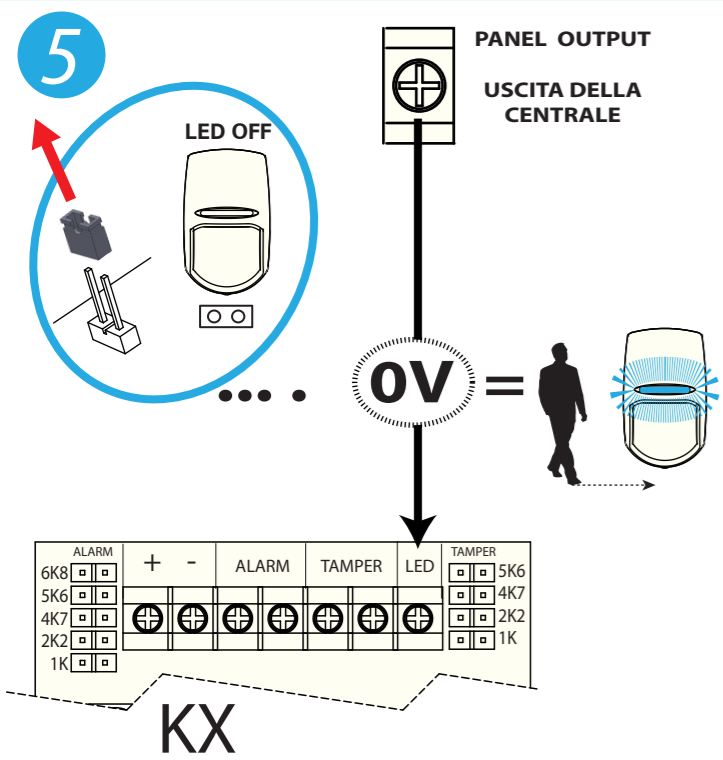
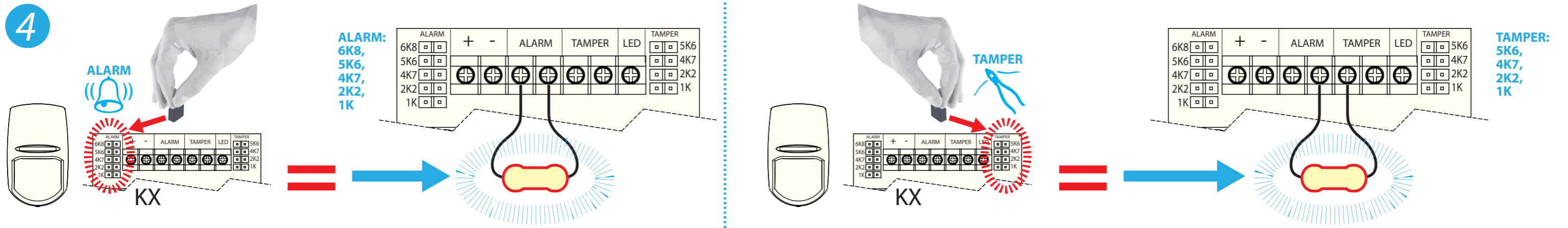


START



2 PCB





Italiano	
1	<p>A Circuito Stampato (PCB) D Supporto Lente G Vite di chiusura involucri</p> <p>B Diffusore della luce LED E Vite di fissaggio PCB</p> <p>C Lente F Dado</p>
2	Configurazione PCB (Incluso sensibilità PIR)
3	Opzioni di installazione
4	Resistenze di fine linea (EOL): Il rivelatore KX è munito di 2 file di pin nella parte superiore del circuito stampato. Questi pin servono per scegliere la resistenza di fine linea richiesta dalla centrale per il bilanciamento. Se utilizzate un collegamento NC non inserire nessun jumper.
5	Ingresso Abilitazione LED: Il rivelatore KX è munito di un terminale chiamato "LED" che è utilizzato per accendere il LED solo durante il test di movimento tramite la centrale di allarme. Questa funzione è utilizzata quando il LED è stato disabilitato mediante il ponticello LED ON/OFF. Per utilizzare questa funzione è necessario collegare il morsetto LED ad un'uscita della centrale, programmata come WalkTest o Abilita LED remoto, la quale attiverà il LED quando andrà a 0V.
6	Esempi - Consultate il manuale della centrale:
6	<p>A N/C - Normalmente Chiuso</p> <p>B PCX DEOL - Doppio Bilanciamento</p> <p>C EURO DEOL - Doppio Bilanciamento</p> <p>D Centrale Generica - Posizionamento della resistenze</p> <p>E 2 Rivelatori cablati in DEOL (Doppio Bilanciamento) in una Zona</p>
7	Quando il rivelatore viene acceso per la prima volta, eseguirà un Auto-Test (indicato dal lampeggio del LED blu). Quando il LED si spegne, il rivelatore è pronto per l'utilizzo.
8	Lente 15mt
9	Dimensioni e Peso

Español	
1	<p>A Placa de circuito impreso D Soporte lente G Tornillo caja</p> <p>B Magnificador LED E Tornillo placa</p> <p>C Lente F Tuerca</p>
2	Configuración de PCB (incluyendo la sensibilidad PIR)
3	Opciones de montaje
4	Jumper resistencias EOL: EOL Jumpers. KX tiene dos jumpers en la placa la selección del tipo de resistencia de fin de línea (SEOL, DEOL). Si no se usa resistencias de fin línea estos Jumpers deben dejarse sin cortocircuitar (OFF)
5	El KX está provisto de un terminal marcado 'LED' que podría utilizarse para permitir que el LED sólo durante la prueba de movimiento a través de la central de alarmas. Esta función se puede utilizar cuando el LED ha sido deshabilitado por el puente LED ON / OFF. Para activar esta función, conecte este terminal a una salida de la central. Cuando el sistema se pone en prueba de movimiento (prueba de paseo), la salida de la central tiene que estar a 0V.
6	Ejemplos solamente. Por favor, consulte las instrucciones del panel de control:
6	<p>A N/C - Normal Cerrado</p> <p>B PCX DEOL usando jumpers en la placa</p> <p>C EURO DEOL usando jumpers en la placa</p> <p>D Panel de control genérico</p> <p>E 2x DEOL a una entrada</p>
7	Quando el detector se alimenta por primera vez, comenzará una rutina de auto-test, indicado por el LED AZUL. Al final del proceso el detector está listo para su uso.
8	Lente 15m
9	Peso y dimensiones

Русский	
1	<p>A Печатная плата D Крепление линзы G Винт корпуса</p> <p>B Световод E Крепление платы</p> <p>C Линза F Крепление</p>
2	Конфигурация платы (с чувствительным элементом)
3	Монтаж
4	оконечные резисторы: KX15DQ имеет 2 комплекта пинов (как показано). Они используются для выбора сопротивления оконечного резистора. ПРИМЕЧАНИЕ: Если резисторы не используются, оставить пины ВЫКЛ.
5	Дистанционное включение LED: Используется, когда индикаторы включены с помощью переключки. Чтобы включить функцию дистанционного включения индикатора, терминал на плате должен быть подключен к выходу панели. Когда система находится в режиме тестов ходьбой, вывод должен быть 0V. Для Pyronix панелей выход, как правило, быть запрограммирован как "Удаленное вкл. LED".
6	Примеры только. Пожалуйста, смотрите инструкции производителя:
6	<p>A Н/З - нормально закрытый контакт</p> <p>B Подключение панелей PCX</p> <p>C Подключение панелей EURO</p> <p>D Подключение прочих панелей</p> <p>E Подключение с двумя резисторами</p>
7	Включение питания: Когда детектор включается в первый раз, он будет проходить этап самотестирования (обозначается мигающим синим светодиодом). После того, как индикатор погаснет детектор готов к использованию.
8	Объёмная линза 15 метров
9	Габариты и вес

Polski	
1	<p>A Płyta elektroniki (PCB) D Uchwyt soczewki G Wkręt obudowy</p> <p>B Soczewka diód LED (dyfuzer) E Wkręt mocujący PCB</p> <p>C Soczewka F Zamocowana nakrętka</p>
2	Konfiguracja PCB (łącznie z czułością PIR)
3	Opcje montażowe
4	Rezystory parametryczne EOL (jak pokazano). Te jumpery używane są do wyboru rezystancji EOL przy różnych sposobach połączeń EOL. UWAGA: Jeśli nie używane jest połączenie EOL, należy pozostawić piny otwarte.
5	Zdalne odblokowanie diody LED: Używane, gdy LED jest zablokowna poprzez jumper LED ON/OFF. Aby odblokować tę funkcję, zacisk LED musi być podłączony do wyjścia centrali. Gdy system jest w trybie testu przejścia, wyjście powinno mieć potencjał 0V. Dla central Pyronix wyjście zaprogramowane powinno być jako "Włącz PIR LED".
6	Tylko przykłady, proszę zwrócić uwagę na instrukcję centrali.
6	<p>A N/C - podłączenie NC (normalnie zwarte)</p> <p>B Podłączenie PCX DEOL</p> <p>C Podłączenie EURO DEOL</p> <p>D Podłączenie ogólne, tradycyjne (pokazuje podłączenie rezystorów)</p> <p>E 2x czujki DEOL do jednego wejścia</p>
7	Włączenie zasilania: Gdy czujka jest po raz pierwszy podłączana do zasilania, przechodzi wewnętrzny test (niebieska dioda mruga). Gdy dioda LED przestanie mrugać, czujka jest gotowa do użycia.
8	Soczewka wolumetryczna 15m
9	Wymiary i masa

Specifiche Tecniche	
Model:	KX15DQ
Colore:	Bianco
Colore del LED:	Blu
Guscio:	ABS da 3mm, Lente: 0.4mm HDPE
Rilevamento:	Analisi del Segnale Digitale
Sensibilità del PIR:	Auto (Default), Alto, Bassa
Compensazione della Temperatura:	Digitale
Portata:	15m (13m da EN50131-2-2 & INCERT)
Velocità di rilevamento:	0.3 - 3.0 m/s
Tensione di Funzionamento:	9 - 16Vcc 13.8Vcc tipici
Assorbimento di corrente:	13mA @ 12V (Min), 16mA @12V (Max)
Uscita Relè:	50mA 60Vcc, 42 VAC (RMS)
Resistenza del Contatto:	< 10 ohm
Altezza di Installazione:	1.8 - 2.4mt
Interruttore Tamper:	12V 50mA
Temperatura di Stoccaggio:	-40°C a 80°C
Temperatura Certificata di lavoro:	-10°C a 40°C
Temperatura Nominale di lavoro:	-30°C a 70°C
Accessori:	Supporto a parete e a Soffitto
Emissioni:	EN55022 Class B
Immunità:	EN50130-4

Especificaciones técnicas	
Modelo:	KX15DQ
Color:	Blanco
LED Color:	Azul
Caja:	3mm ABS, 0.4mm HDPE (polietileno de alta densidad) en lente.
Método Detección:	Sensor piroeléctrico de bajo sonido y módulo.
Sensibilidad PIR:	Auto (por defecto), Alto, Baja
Compensación Temperatura:	Digital
Rango Detección:	15m (13m por EN50131-2-2 & INCERT)
Velocidad Detección:	0.3 - 3.0 m/s
Voltaje Operación:	9 - 16V DC 13.8V DC típico
Consumo Corriente:	13mA @ 12V (Min), 16mA @12V (Max)
Salida Relé:	50mA 60V DC, 42 VAC (RMS)
Resistencia Contacto:	< 10 ohms
Altura Montaje:	1.8 - 2.4m
Switch Sabotaje:	12V 50mA
Temperatura Almacén:	-40°C a 80°C
Temperatura Certificada:	-10°C a 40°C
Temperatura Operación:	-30°C a 70°C
Accesorios:	Soporte techo y pared
Emissiones:	EN55022 Class B
Immunidad:	EN50130-4

техническая спецификация	
Модель:	KX15DQ
Цвет:	Белый
Цвет индикатора:	Синий
Корпус:	3мм ABS пластик, линза: 0.4мм HDPE
Метод обнаружения:	Цифровой сигнал, счетверенная обработка
PIR чувствительность:	АВТО (умолчание), Высокая, Низкая
Температурная компенсация:	Цифровая
Дальность обнаружения:	15м (13м от EN50131-2-2 & INCERT)
Скорость обнаружения:	0.3 - 3.0 м/с
Рабочее напряжение:	9 - 16В пост.тока 13.8В типично
Потребление:	13мА @ 12В (мин.), 16мА @12В (макс.)
Выход реле:	50мА 60В пост.тока, 42 VAC (RMS)
Сопротивление контакта:	< 10 Ом
Высота монтажа:	1.8 - 2.4м
Тампер:	12В 50мА
Температура хранения:	-40оС до 80оС
Сертифицированная рабочая температура:	-10оС до 40оС
Номинальная рабочая температура:	-30оС до 70оС
Аксессуары:	Настенный и потолочный кронштейны
Выбросы:	EN55022 Class B
Соответствие:	EN50130-4

Specyfikacja Techniczna	
Model:	KX15DQ
Kolor:	biały
Kolor LED:	niebieski
Obudowa:	3mm ABS, 0.4mm HDPE w obszarze soczewki
Metoda detekcji:	(cyfrowe przetwarzanie sygnału QUAD)
Czułość PIR::	Auto (domyślne), Wysoka, Niska
Kompensacja temperaturowa:	cyfrowa
Zasięg detekcji:	15m (13m przez EN50131-2-2 & INCERT)
Prędkość detekcji:	0.3 - 3.0 m/s
Napięcie pracy:	9 - 16V DC 13.8V DC typowo
Pobór prądu:	13mA @ 12V (Min), 16mA @12V (Max)
Wyjścia przekaźnika:	50mA 60V DC, 42 VAC (RMS)
Rezystancja styków:	< 10 ohms
Wysokość montażu:	1.8 - 2.4m
Łącznik sabotażowy:	12V 50mA
Temperatura przechowywania:	-40°C do 80°C
Certyfikowana temperatura operacyjna:	-10°C do 40°C
Znamionowa temperatura pracy:	-30°C do 70°C
Akcesoria:	Uchwyty sufitowy i ścienny
Emisja:	EN55022 Class B
Odporność:	EN50130-4

Garanzia	
Questo prodotto è venduto soggetto alle nostre condizioni di garanzia standard ed è garantito contro difetti di fabbricazione per un periodo di cinque anni. Per ulteriori informazioni sulla garanzia consultate il sito: www.pyronix.com/warranty	

Garantía	
Este producto se vende sujetos a las condiciones de la garantía estándar y está garantizado contra defectos de fabricación por un período de cinco años. Para mayor información visite la garantía: www.pyronix.com/warranty	

Гарантия	
Этот продукт продается в соответствии с нашими стандартными условиями гарантии и гарантия от дефектов изготовления в течение пяти лет. За дополнительной информацией обращайтесь: www.pyronix.com/warranty	

Gwarancja	
Ten produkt jest sprzedawany zgodnie z naszymi standardowymi warunkami gwarancji a gwarantowany okres gwarancji obejmuje jakość wykonania przez okres 5 lat. Szczegóły gwarancji znajdują się tu: www.pyronix.com/warranty	


Informazioni sul prodotto	
Per i prodotti elettrici venduti all'interno della Comunità europea. Alla ne della vita prodotti elettrici, non deve essere smaltito con i riuti domestici. Riciclare dove esistono impianti. Vericare con le autorità locali o il rivenditore per il riciclaggio consigli nel vostro paese. La dichiarazione di conformità può essere consultata all'indirizzo www.pyronix.com/product-compliance.php	

Información del Producto	
Para los productos eléctricos vendidos en la Comunidad Europea. Al final de la vida de los productos eléctricos, no debe desecharse con la basura doméstica. Se ruega reciclar donde existan instalaciones. Consulte con su autoridad local o minorista para el reciclaje de consejos en su país. La declaración de conformidad se puede consultar en www.pyronix.com/product-compliance.php	


Информация о продукте	
Для электрических изделий, продаваемых в рамках Европейского сообщества. В конце жизни продукции, она не должна быть утилизированы вместе с бытовыми отходами. Проверьте с вашей местной администрации или у продавца варианты утилизации для переработки в вашей стране. С декларацией о соответствии можно ознакомиться на www.pyronix.com/product-compliance.php	

Informacja o produkcie	
Dla produktów elektrycznych sprzedawanych w Unii Europejskiej. W momencie zakończenia cyklu życia produktu, produkt nie może być wyrzucany w gospodarstwie domowym. Proszę zutylizować w specjalnym miejscu do tego przeznaczonym. Proszę upewnić się, gdzie znajduje się najbliższy Państwa punkt zbiórki zużytego sprzętu elektrycznego i elektronicznego. Deklaracja zgodności może być przejrzana na: www.pyronix.com/product-compliance.php	

Questo prodotto è approvato per l'uso in residenziale, commerciale e ambienti industriali.



Este producto está aprobado para su uso en los sectores residencial, comercial y de luz ambientes industriales.



Этот продукт одобрен для использования в жилых и коммерческих помещениях.



Ten produkt jest zaakceptowany do używania w środowisku domowym, komercyjnym oraz przemysłowym.

