

Wireless Magnetic Contact

Partcode: MC1MINI-WB / MC1MINI-WD / MCMINI-WE



EN50131-2-6:2008
EN50131-5-3:2005+A1:2008
PD6662:2010
Security Grade (SG) 2
Environmental Class (EC) II



EN

Frequency Band (MHz)	Wireless Frequency Indicator
433.050 - 434.790	WB
866.000 - 866.600	WD
868.000 - 868.600	WE

Installation Notes
It is recommended the MC1MINI-WE is learned at the control panel. A signal strength test should then be performed to make sure the most suitable location is chosen, ensuring optimum wireless range.

Installation Surfaces
The MC1MINI-WE can be mounted on typical building materials; such as wood, PVC, brick or metal etc. If you do encounter any problems with different surfaces, please contact customer.support@pyronix.com

- Programming Menus Required**
- A** WIRELESS DEVICE CONTROL (LEARN WIRELESS DEVICE)
 - B** Input Learn!
 - C** DIAGNOSTICS
 - D** CHANGE INPUTS (PROGRAM INPUTS)

Specification
Battery:
Type: 3.0V CR123A.
Threshold: 2.5V +/- 5% at 25°C.
Life: Up to 2 years

Wireless:
Transmission Frequency: FM transceiver narrow band
Transmission Method: Fully encrypted rolling code

Materials and Environment
Colour and Casing: White. 2mm ABS
Indication: LEDs (Signal, Battery, Alarm, Tamper)
Temperature: Storage: -20°C to 50°C. Certified: -10°C to 40°C
Nominal: -10°C to 50°C

Dimensions (H x W x D): 27 x 104 x 25mm. Magnet: 14 x 49 x 16mm
Please see the control panels user, programming and quick set manuals for further information.

Magnet Detection Performance

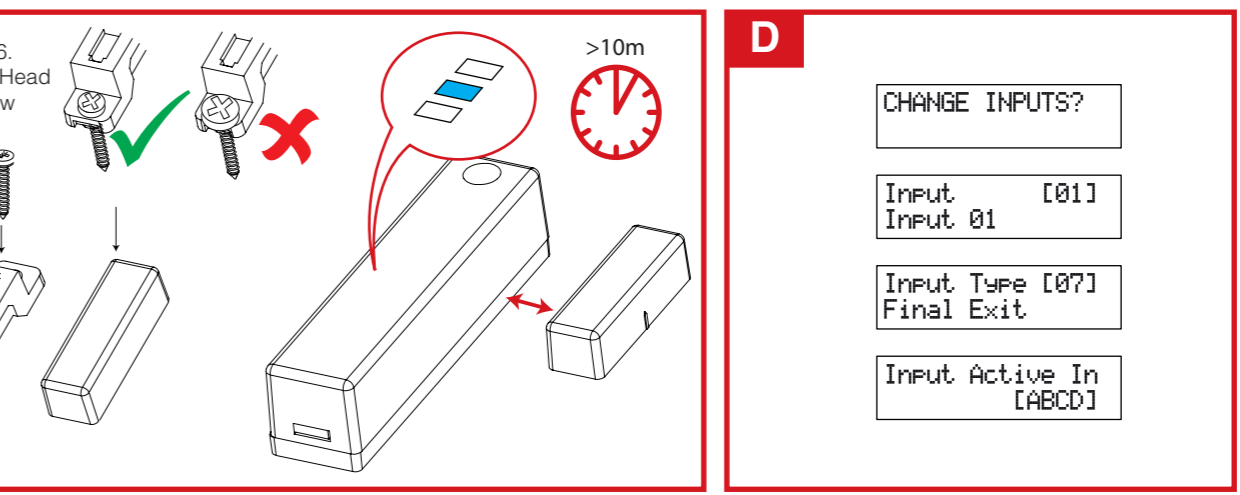
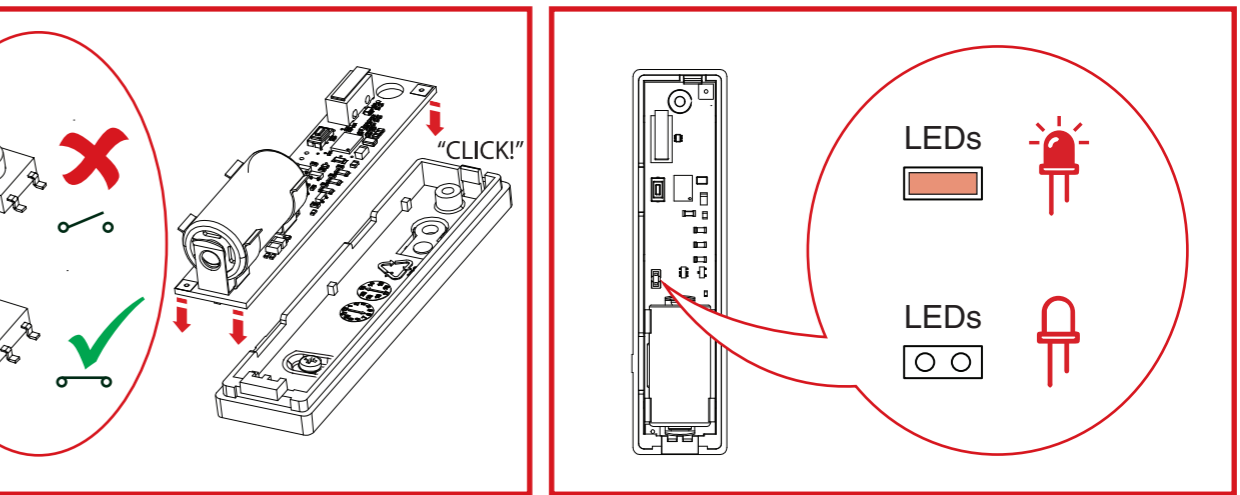
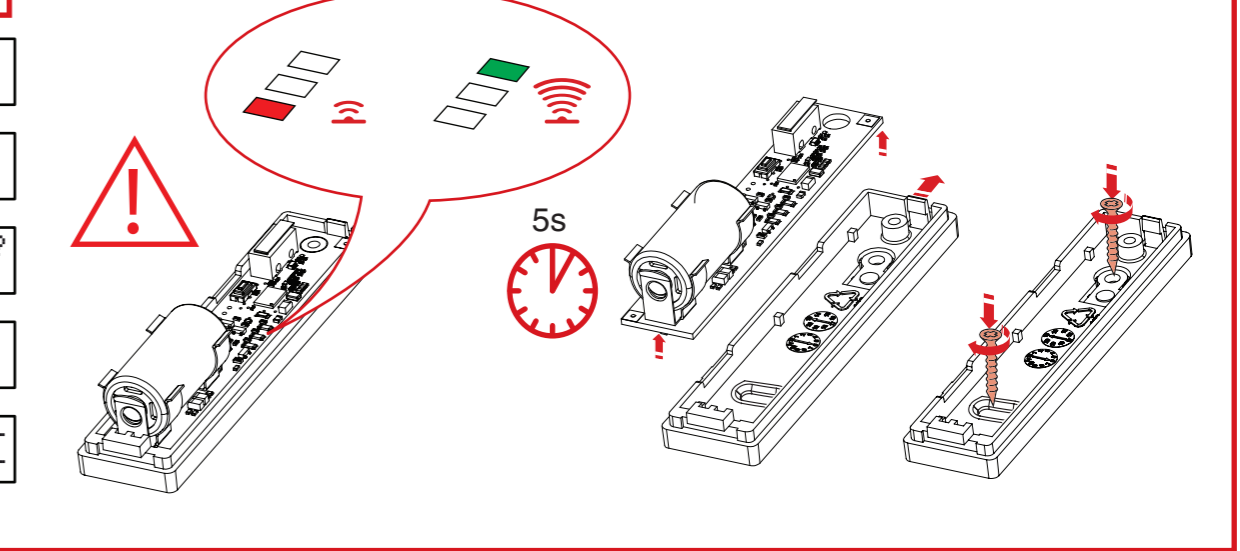
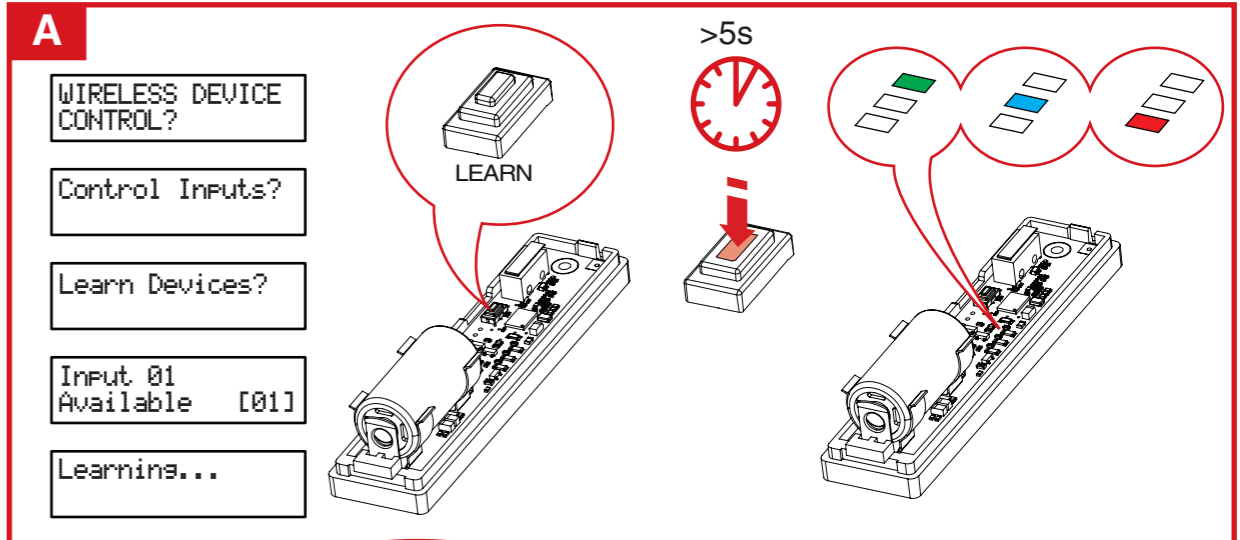
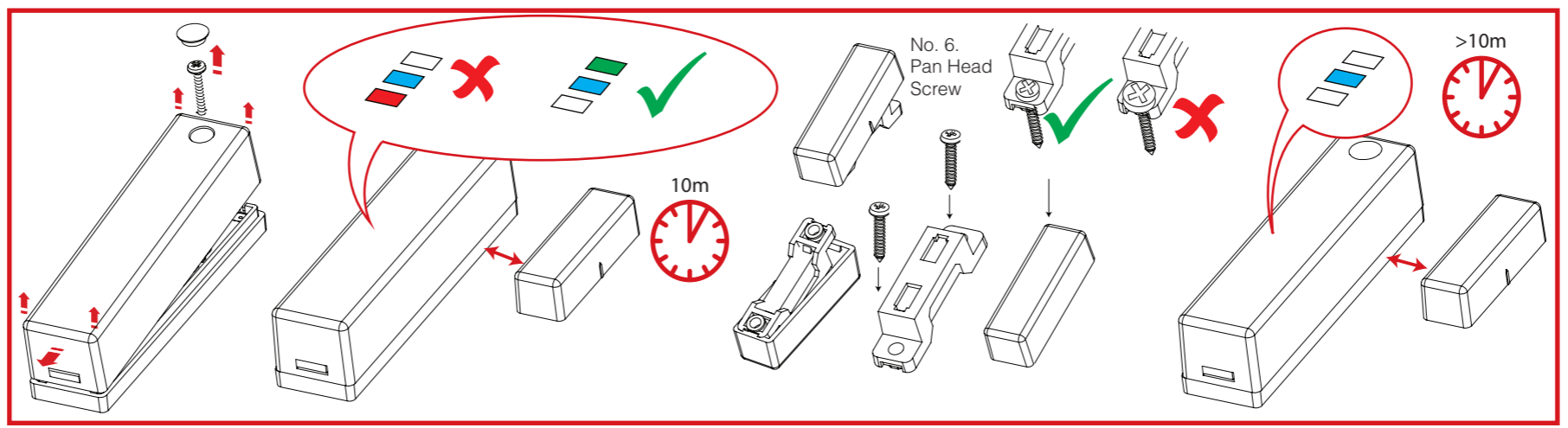
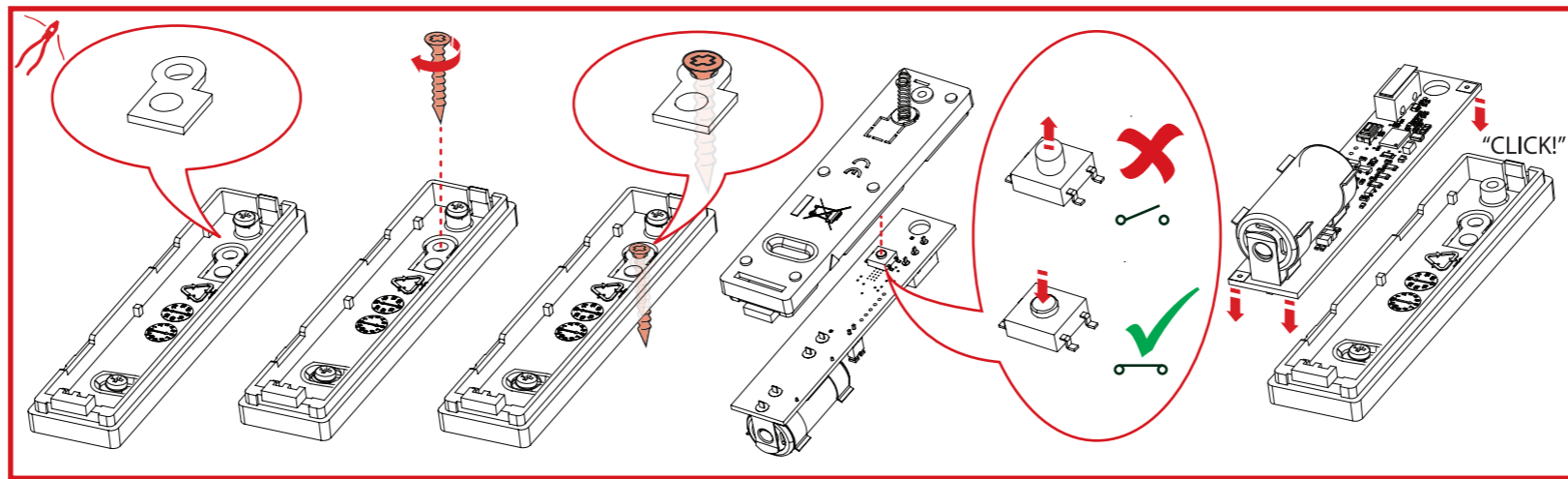
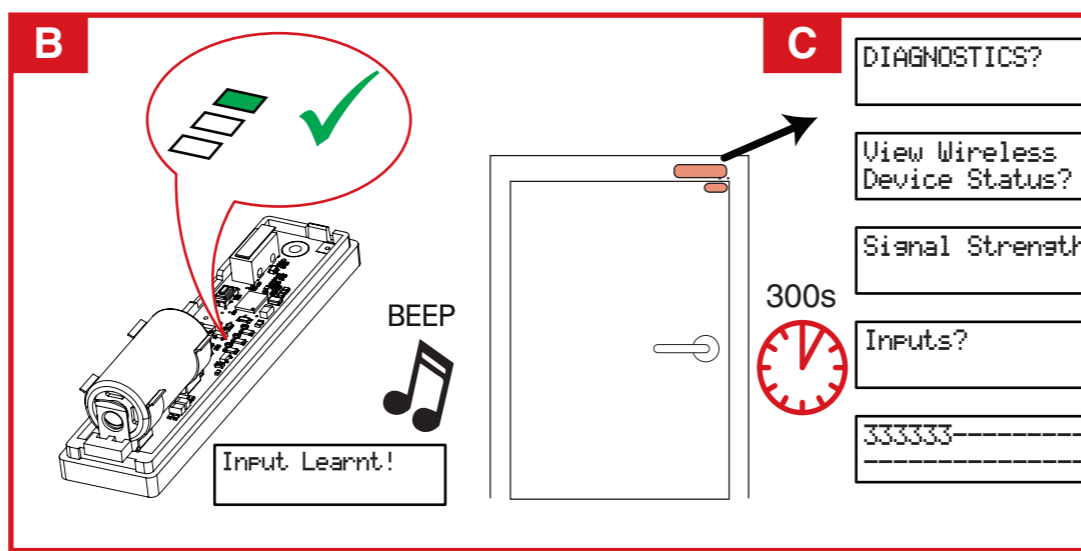
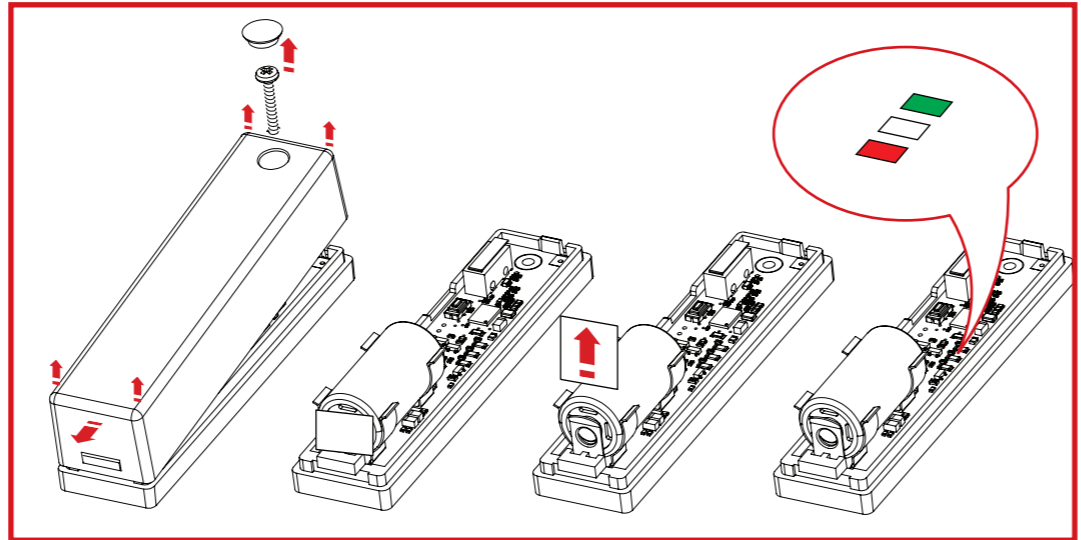
Axes of Operation	Event	Without Nominal Distance		With Nominal Distance (5mm)	
		Distance in Air	Distance on Iron	Distance in Air	Distance on Iron
Z+	Remove	35mm	24mm	32mm	20mm
	Approach	33mm	20mm	30mm	18mm
Z-	Remove	35mm	22mm	32mm	20mm
	Approach	33mm	20mm	30mm	18mm
Y	Remove	24mm	12mm	20mm	7mm
	Approach	22mm	10mm	18mm	5mm
X+	Remove	14mm	13mm	16mm	10mm
	Approach	13mm	12mm	15mm	9mm
X-	Remove	14mm	12mm	14mm	12mm
	Approach	13mm	11mm	13mm	11mm

Spacers available if required: SPACER-WE and SPACERBROWN-WE

Battery Information
The batteries supplied have been chosen to provide long service life whilst, for safety reasons, having limited output current.
The battery is protected on purchase by a piece of plastic that must be removed for operation. When disposing of the product, the battery must be removed and disposed of separately in accordance with the local regulations.

Product Warning Information
For electrical products sold within the European Community. At the end of the electrical products life, it should not be disposed of with household waste. Please recycle where facilities exist. Check with your Local Authority or retailer for recycling advice in your country.
To prevent possible damage to components, any static charge on your body needs to be eliminated before touching the inside of the unit. This can be accomplished by touching some grounded/earthed metallic conductor such as a radiator/pipework immediately before replacing the batteries.

Warranty
This product is sold subject to our standard warranty conditions and is warranted against defects in workmanship for a period of two years. In the interest of continuing care and design, Pyronix Ltd reserves the right to amend specifications without giving prior notice.



ITALIAN
Note di installazione:
<p>Si raccomanda che MC1MINI-WE sia appreso dal pannello di controllo. Una prova di potenza del segnale deve poi essere eseguita per assicurarsi che venga scelto il luogo più adatto, per garantire una copertura ottimale.</p>
Superfici di montaggio
<p>NOTA: Il MC1MINI-WE può essere montato su tipici materiali da costruzione, come il legno, PVC, mattoni o metallo, ecc. Se si incontrano problemi con superfici diverse, si prega di contattare info@pyronix.it</p>
Menu di programmazione richiesta:
<p>A MEMORIZZA RADIO</p> <p>B Ingresso memorizzato!</p> <p>C DIAGNOSTICHE</p> <p>D IMPOSTA INGRESSI</p>
Caratteristiche tecniche

Batteria:
Tipo: 3.0V CR123A.
Soglia di carica: 2.5V +/- 5% a 25 ° C.
Durata: 2/3 anni
Wireless:
Frequenza di trasmissione: 868MHz, banda stretta FM. Metodo di trasmissione: fully encrypted rolling
Gamma di trasmissione: spazio libero 1,6 km
Materiali e Ambiente
Colore e Rivestimento: Bianco. 2 millimetri ABS
Indicazione: LED (segnale, batteria, allarme, tamper)
Temperatura di stoccaggio: -20 ° C a 50 ° C. Certificata: -10 ° C a 40 ° C. Nominale: -10 ° C a 50 ° C
Dimensioni (A x L x P): 27 x 104 x 25mm. Magnete: 14 x 49 x 16mm

Si prega di consultare i manuali di programmazione veloce ed il manuale tecnico per ulteriori informazioni.

Informazioni sulla batteria
<p>Le batterie in dotazione sono stati scelte per fornire un servizio di lunga durata, mentre, per ragioni di sicurezza, con corrente di uscita limitata.</p> <p>La batteria è protetta da un pezzo di plastica che deve essere rimosso per il funzionamento. Per lo smaltimento del prodotto, la batteria deve essere rimossa e smaltita separatamente in conformità con le normative locali.</p>
Garanzia:

Questo prodotto è venduto soggetti alle nostre condizioni di garanzia standard ed è garantito contro difetti di fabbricazione per un periodo di due anni (batterie escluse). Nell'interesse di continuare la cura e di design, Pyronix Ltd si riserva il diritto di modificare le specifiche senza preavviso.

Avvertenza Informazioni sul prodotto
<p>Per i prodotti elettrici venduti all'interno della Comunità europea. Alla fine della vita di prodotti elettrici, esso non deve essere smaltito con i rifiuti domestici. Riciclare dove esistono strutture. Verificare con le autorità locali o al rivenditore per il riciclaggio di consulenza nel vostro paese. Per evitare possibili danni ai componenti, tutta la carica statica sul corpo deve essere eliminata prima di toccare la parte interna dell'unità. Questo può essere ottenuto toccando un conduttore metallico a massa / terra, come termosifoni / tubazioni immediatamente prima di sostituire le batterie. prestazioni di rilevazione del Magnete</p>

TURKISH
Uygulama Notları
<p>MC1MINI-WE 'nin kontrol paneline tanıtılması tavsiye edilir. En iyi kablосuz mesafeyi sağlamak için en uygun ortam seçilerek bir sinyal gücü testi yapılmalıdır.</p>
Uygulama Yüzeyleri
<p>NOT: MC1MINI-WE ahşap, PVC, tuğla veya metal gibi yüzeylere montajı yapılmalıdır. Farklı yüzeylerde herhangi bir problemle karşılaşırsanız lütfen customer.support@pyronix.comadresinden iletişime geçiniz.</p>
Programlama Menüü için gereken
<p>A KABLOSUZ CİHAZI ÖĞREN</p> <p>B Giriş Öğrenilmiş!</p> <p>C TANILAMA</p> <p>D PROGRAM GİRİŞLERİ</p>
Programlama Menüü için gereken

Batarya:
Tip: 3.0V CR123A. *Eşik Gerilimi:* 2.5V +/- 5% at 25°C. *Pil ömrü:* 2 Yıla kadar
Kablосuz:
Aktarma Frekansı: 868MHz, Dar Band FM Verici *Aktarma Yöntemi:* Tam Şifreli Aktarma
Aktarma Mesafesi: Açık alanda 1,6 Km
Malzeme ve Çevre Koşulları
Renk ve Kasa: Beyaz. 2mm ABS plastik.
Gösterge : LEDler (Sinyal, Batarya, Alarm, Tamper)
Sıcaklık Aralığı:
Depolama: -20°C ile 50°C *Sertificali:* -10°C ile 40°C *Nominal:* -10°C ile 50°C
Ölçüler (Y x G x D): 27 x 104 x 25mm. *Manyetik (Y x G x D):* 14 x 49 x 16mm

Daһa fazla bilgi için kontrol panelinin kullanıcı, programlama ve hızlı kurulum kılavuzlarına bakın. NOT: MC1-WE ahşap, PVC, tuğla veya metal gibi yüzeylere montajı yapılmalıdır. Farklı yüzeylerde herhangi bir problemle karşılaşırsanız lütfen customer.support@pyronix.com adresinden iletişime geçiniz.

Batarya Bilgisi
<p>Verilen bataryalar güvenlik nedeni ve uzun hizmet ömrü sağlamak için sınırlı çıkış akımına sahiptir. Bataryalar bir parça plastikle korunmuştur. Çalışması için bu parça kaldırılmaldır. Ürünü atarken, pil yerel yönetmeliklere uygun olarak çıkarılmalı ve ayrı olarak imha edilmelidir.</p>

Garanti:
<p>Bu ürün standart garanti koşullarına tabi olarak satılmaktadır ve iki yıl boyunca işçilik hatalarına karşı garantilidir (piller hariç). Sürekli bakım ve tasarım açısından, PYRONIX Ltd, önceden bildirimde bulunmaksızın, teknik özellikleri değiştirme hakkını saklı tutar.</p>

Ürün Uyarı Bilgisi
<p>Elektrikli ürünler Avrupa Birliği içerisinde satılır. Elektrikli ürünlerin ömrü bittiğinde ev atıkları ile birlikte atılmamalıdır. Lütfen geri dönüşüm tesislerini kullanın ve geri dönüşüm için ülkenizdeki yerel yetkililere veya danışmanlara danışın. Elektronik bileşenlerde oluşabilecek herhangi bir hasarı önlemek için, bileşenlere dokunmadan önce vücuttaki statik elektrğin atılması gereklidir. Bataryayı değiştirmeden önce, metal borular gibi bazı topraklı/topraklanmış metallere dokunarak vücuttaki statik elektrik atılabilir.</p>

HUNGARIAN
Telepítési feljegyzések:
<p>Az MC1MINI-WE-t a központtal fel kell ismertetni. Jelerősség-tesztet kell végrehajtani, hogy a vezeték nélküli hatóságár szempontjából ideális elhelyezést meg tudjuk találni.</p>
Telepíthető felületek
<p>Az MC1MINI-WE a szokásos épületfelületekre telepíthető: fa, PVC, téгла, fém, stb... Ha problémába ütközik különböző felületek esetében, kérjük vegye fel a kapcsolatot velünk: customer.support@pyronix.com</p>
A programozás lépései
<p>A Vezeték nélküli eszköz felismertetése</p> <p>B Bemenet felismerve</p> <p>C Diagnosztika</p> <p>D Bemenetek beállítása</p>

Specifikáció
<p>Elem: <i>Típus:</i> 3.0V CR123A <i>Határérték:</i> 2,5V +/- 5% 25°C-on. <i>Élettartam:</i> Akár 2 év Rádió specifikációk: <i>Átviteli frekvencia:</i> 868 MHz, FM adó-vevő keskenység <i>Átviteli mód:</i> teljesen titkosított frekvenciagörgetés <i>Átviteli távolság:</i> 1,6 km szabad térben Az eszköz anyaga és környezeti feltételek <i>Szín és készülékház:</i> fehér. 2mm ABS <i>Visszajelzés:</i> LED-ek (jel, elem, riasztás, szabotázs) <i>Hőmérséklet:</i> Tárolás: -20 °C-től 50°C-ig. Működési: -10°C-től 40°C-ig. <i>Nominális:</i> -10°C-től 50°C-ig <i>Méretek:</i> 27 x 104 x 25mm. Mágnes: 14 x 49 x 16mm</p> <p>Kérjük nézze át a központ felhasználói, programozói és gyorsbeállításait tartalmazó kézikönyvet bővebb információért.</p>
Az elemről

A mellékelt elemeket úgy választottuk ki, hogy hosszú élettartamot biztosítsanak, miközben – biztonsági okokból – a kimeneti áram korlátozott. Az elem vásárláskor egy műanyagdarabbal védett, amit el kell távolítani az üzemelés megkezdéséhez. A készülék leszereléskor az elemet el kell távolítani, és a helyi előírásoknak megfelelően külön kezelni (szelektív hulladékgyűjtés).

Garancia:
<p>A termék a standard garancia feltételeink szerint kerül forgalomba; a gyártásból eredő hibákkal szemben két év garanciát vállalunk (nem beleértve az elemeket). A folyamatos fejlesztések miatt a Pyronix Ltd. fenntartja a jogot, hogy előzetes értesítés nélkül eltérjen az itt megadott specifikációtól.</p>

Figyelmeztetés
<p>Az Európai Közösség területén értékesített termékek életének végénél a terméket nem szabad a háztartási hulladékkal együtt kidobni. Kérjük, ahol lehetséges, válasszák az újrahasznosítást. Ezekről a lehetőségekről érdeklődjön a helyi hatóságoknál vagy forgalmazójánál. Az alkatrészek esetleges károsodásának elkerülésének érdekében a felhasználó/telepítő testén felgyűlemllett statikus töltést le kell vezetni, mielőtt az eszköz belsejéhez hozzárérünk. Ez egy földelt fémes vezetőnek, pl. radiátornak vagy csőnek közvetlenül az elemcsere előtt történő megérintésével megvalósítható.</p>

RUSSIAN
Рекомендация:
<p>Рекомендуется MC1MINI-WE прописать в панель перед началом монтажа. Проверка уровня сигнала должна быть выполнена перед монтажом, чтобы быть уверенным, что выбрано подходящее место для обеспечения оптимальных параметров беспроводной сети.</p>
Поверхности для установки.
<p>ПРИМЕЧАНИЕ: MC1MINI-WE может быть смонтирован на поверхностях из типовых строительных материалов, таких как дерево, ПВХ, кирпич или металл. Если вы сталкиваетесь с поверхностью из неизвестного материала и не уверены в возможности монтажа, пожалуйста, свяжитесь с customer.support@pyronix.com</p>
Меню программирования. Необходимые пункты:
<p>A ПРОПИСАТЬ РАДИОУСТРОЙСТВА.</p> <p>B Зона прописана</p> <p>C ДИАГНОСТИКА</p> <p>D ПРОГРАММИРОВАНИЕ ЗОН</p>

Спецификация.
<p>Батарея: <i>Тип:</i> CR123A, 3.0В. <i>Допустимое напряжение:</i> 2.5В +/- 5% при 25°C. <i>Срок службы:</i> до 2 лет. Параметры радио : <i>Рабочая частота:</i> 868MHz, узкополосная FM модуляция. <i>Метод передачи:</i> полностью шифрованный изменяемый код. <i>Дальность передачи:</i> до 1,6км на открытом пространстве Физические параметры <i>Цвет и корпус:</i> белый, 2мм ABS пластик. <i>Индикация:</i> светодиодная (сигнал, батарея, тревога, тампер). <i>Температура хранения:</i>-20°C до 50°C. Рекомендовано:-10°C до 40°C. <i>Предельная рабочая температура:</i> -10°C до 50°C <i>Габариты:</i> (В x Д x Ш): Передатчик: 105 x 25 x 27мм. Магнит: 48 x 14 x 14мм</p> <p>Пожалуйста, обратитесь к инструкции по программированию или быстрой настройке панели за более подробной информацией.</p>
Информация о продукте:

Этот продукт продается с нашими стандартными гарантийными условиями. Гарантия от дефектов изготовления в течение двух лет (гарантия не распространяется на элементы питания). В интересах совершенствования продукции Pyronix Ltd оставляет за собой право изменять технические характеристики, без предварительного уведомления.

Гарантия
<p>Для электрических изделий, проданных в рамках ЕС: В конце срока эксплуатации электротехнической продукции, её не следует утилизировать вместе с бытовыми отходами. Пожалуйста, утилизируйте, в соответствии с местным правилами, установленными местным органом власти. Чтобы предотвратить возможные повреждения компонентов при монтаже, любой статический заряд на вашем теле должен быть устранен, прежде чем прикасаться к плате извещателя. Это может быть достигнуто прикосновением, к какому либо заземлению металлическим проводником.</p>

SPANISH
Notas de instalación:
<p>Se recomienda aprender el MC1MINI-WE en el panel de alarma. Deberá realizar un test de nivel de señal para encontrar la mejor ubicación, asegurando un óptimo alcance inalámbrico.</p>
Superficies de instalación
<p>NOTA: El MC1MINI-WE puede ser montado sobre los materiales típicos de construcción, como madera, PVC, ladrillos, metal, etc. Si encuentra problemas con alguna superficie, por favor contáctese a customer.support@pyronix.com</p>
Menues de programación requeridos:
<p>A APRENDER DISPOSITIVO INALÁMBRICO</p> <p>B Entrada aprendida!</p> <p>C DIAGNÓSTICOS</p> <p>D PROGRAMAR ENTRADAS</p>
Especificaciones

Bateria:
Tipo: 3.0V CR123A
Umbral: 2.5V +/3 5% a 25°C
Vida útil: hasta 2 años
Inalámbrico:
Frecuencia de transmisión: 868Mhz, transmisor FM de banda angosta. Método de *transmisión:* Código rotativo completamente encriptado
Alcance de transmisión: 1.6Km en espacios abiertos
Materiales y ambiente:
Color y gabinete: Blanco. ABS de 2mm
Indicaciones: LEDs (señal, batería, alarma y Tamper)
Temperatura de almacenamiento: -20°C a 50°C. Certificado: -10°C a 40°C. Nominaj: -10°C a 50°C

Dimensiones: (alto x ancho x profundidad): 105 x 25 x 27mm. Imán: 48 x 14 x 14mm
Por favor, observe los manuales de usuario, programación y configuración rápida para más información.

Información de la batería
<p>Las baterías provistas han sido elegidas para proveer una larga vida de servicio mientras que, por razones de seguridad, tienen limitada la corriente de salida.</p> <p>Las baterías vienen protegidas de fábrica por una pieza de plástico que debe ser removida para la operación. Cuando deseche este producto, la batería debe ser removida y desechada por separado, de acuerdo con las regulaciones locales.</p>
Garantía:

Este producto es vendido sujeto a nuestras condiciones de garantía, y es garantido contra defectos de fabricación por un período de dos años (baterías excluidas). En nuestro interés por el continuo cuidado y desarrollo de productos, Pyronix Ltd se reserva el derecho de modificar las especificaciones sin previo aviso.

Alerta de información de producto
<p>Para productos eléctricos vendidos dentro de la Comunidad Europea. Al final de la vida de productos eléctricos, estos no deben ser desechados junto con la basura doméstica. Por favor recicle si es posible. Confirme con la autoridad local o con el vendedor minorista por consejos de reciclaje en su país.</p>