



LC-20-9U-63-11-G

VENKOVNÍ ROZVADĚČE

LC-20 IP 65 nástěnné



Rozvaděčová skříň Solarix LC-20 je určena pro použití jak pro datové rozvody strukturované kabeláže a její komponenty montované do 19" rovin, tak i pro instalaci rozvodů elektrické energie. Rozměrová variabilita a vysoké krytí IP65 umožňuje rozvaděč použít v celé řadě aplikací vyžadující zvýšené požadavky na odolnost.

Rozvaděč tvoří samonosná svařovaná konstrukce z plechu tloušťky 1,5 mm, která je uzpůsobena pro připevnění na stěnu pomocí čtveřice dodávaných závěsů.

Zajištění dveří proti otevření je provedeno pomocí jednobodových cylindrických zámků, nebo pomocí třibodového zámku, výklopné kliky s vložkou. Z vnitřní strany dveří jsou přivařeny dva vertikální perforované rámečky, které zvyšují tuhost a zároveň slouží k vyvazování a uchycení výstroje skříňě. Zemnicí propojení skříňě je provedeno moderní technologií kapacitního navařování pokovenými šrouby.

Těsnění dveří je provedeno technologií litého těsnění. Přístroje lze do skříňě montovat na 19" lišty s pozinkovaného plechu. V zadní části rozvaděče je také upevněn montážní panel z pozinkovaného plechu síly 2 mm. 19" lišty i montážní panel lze nastavit plynule do požadované hloubky v rozvaděči.

V případě potřeby zabudování do stěny lze doplnit rozvaděč o rám pro zazdění, ve venkovním prostředí pak přidáním stříšky.

Provedení dostupné na objednávku:

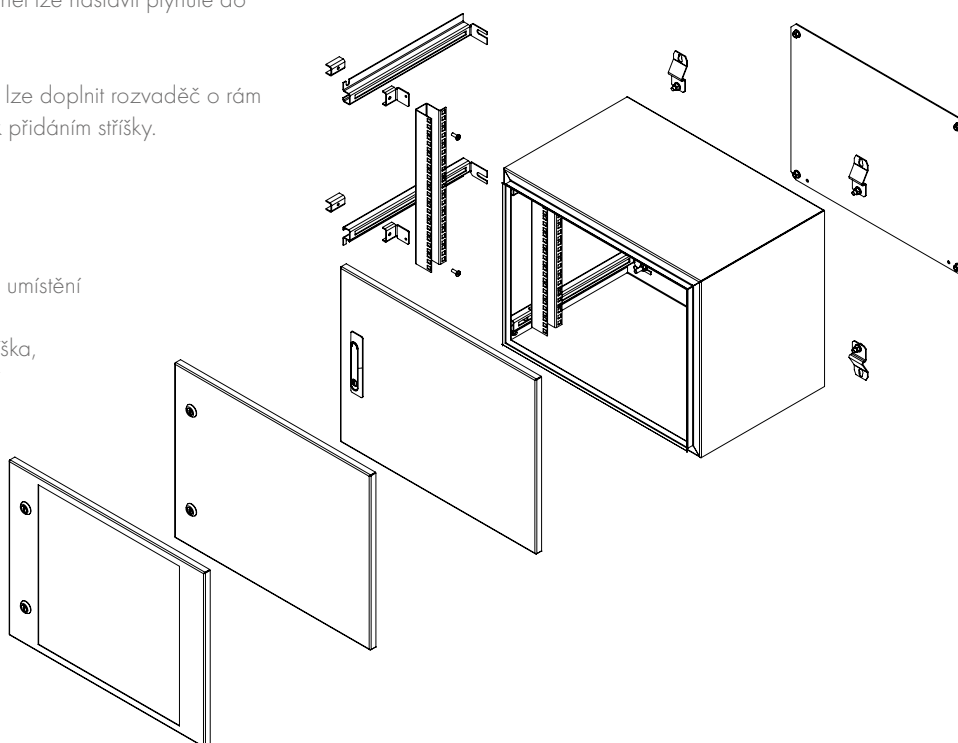
- další pár 19" vertikálních lišt
- montážní deska
- kabelové průchody různých velikostí a umístění
- další rozměrové varianty
- rámeček pro zabudování do stěny, stříška, konzole pro upevnění na sloup a další

19" standard

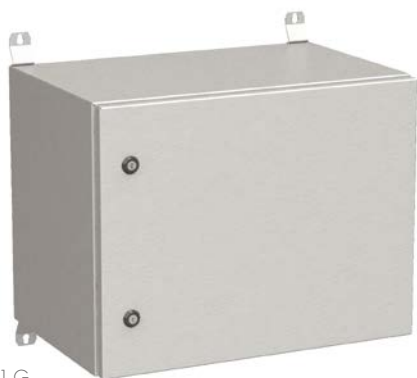
IP 65

Standardní provedení:

- výška: 9, 12, 15, 18, 21, 24U
- šířka: 600 mm
- hloubka: 300, 400, 500 a 600 mm
- svařovaný skelet bez perforace
- plech o tloušťce 1,5 mm, nosné pozinkované lišty 2 mm
- prášková barva v odstínu světle šedá RAL 7035
- přední dveře s jednobodovými cylindrickými zámky, nebo 3 bodovým zámkem s výklopnou klikou
- dveře v provedení plechové nebo s bezpečnostním sklem, otevíratelné v úhlu 105°, skryté panty
- těsnění dveří provedeno technologií litého těsnění
- 19" vertikální lišty i montážní panel lze nastavit plynule do požadované hloubky rozvaděče
- v zadní části 4 otvorů pro uchycení na stěnu, možno doplnit o čtyři závěsy
- nosnost 50 kg (při rovnoměrném statickém zatížení)
- stupeň krytí IP 65



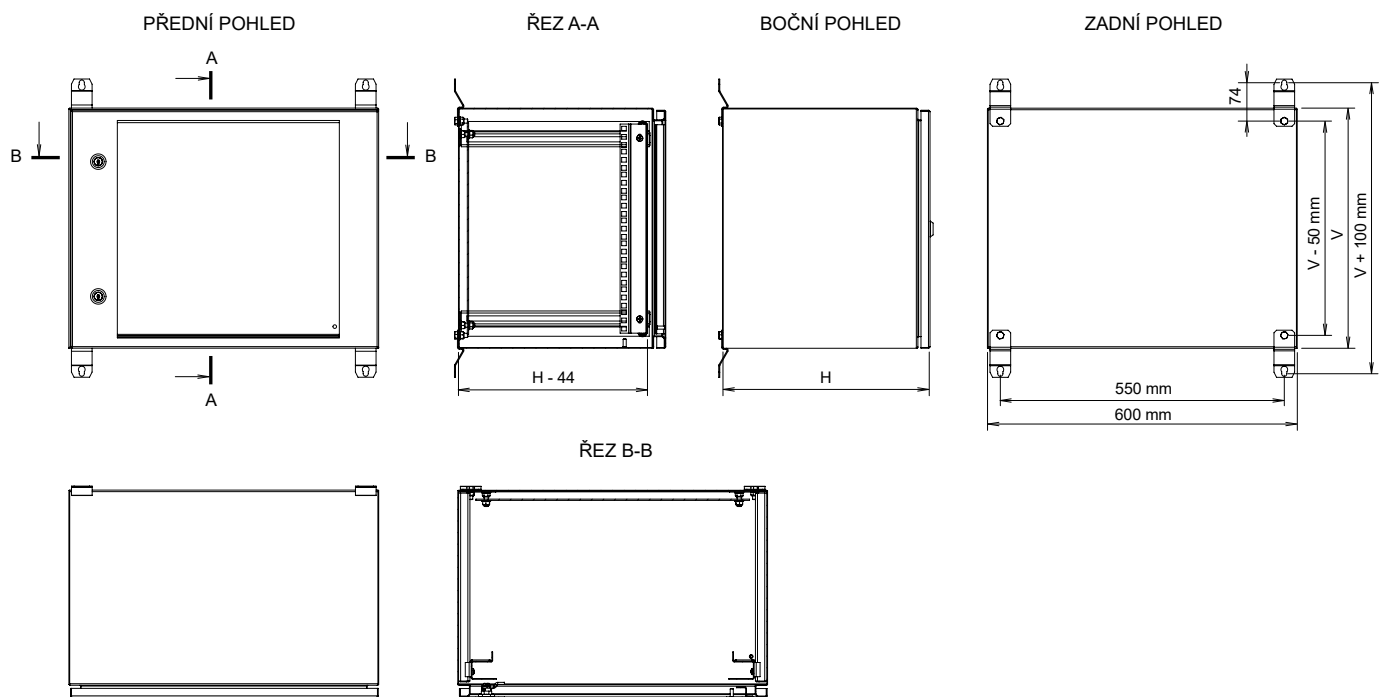
Výška (v U)	Hloubka (v mm)	Celk. výška (v mm)	Označení dveře sklo	Označení dveře plech	Označení dveře sklo, 3b zamykání	Označení dveře plech, 3b zamykání	Hmotnost (v kg)
9	300	465	LC-20-9U-63-11-G	LC-20-9U-63-21-G			15
12		600	LC-20-12U-63-11-G	LC-20-12U-63-21-G			17
15		730			LC-20-15U-63-12-G	LC-20-15U-63-22-G	19
18		865			LC-20-18U-63-12-G	LC-20-18U-63-22-G	22
21		1 000			LC-20-21U-63-12-G	LC-20-21U-63-22-G	25
24		1 130			LC-20-24U-63-12-G	LC-20-24U-63-22-G	27
9	400	465	LC-20-9U-64-11-G	LC-20-9U-64-21-G			18
12		600	LC-20-12U-64-11-G	LC-20-12U-64-21-G			21
15		730			LC-20-15U-64-12-G	LC-20-15U-64-22-G	24
18		865			LC-20-18U-64-12-G	LC-20-18U-64-22-G	27
21		1 000			LC-20-21U-64-12-G	LC-20-21U-64-22-G	31
24		1 130			LC-20-24U-64-12-G	LC-20-24U-64-22-G	34
9	500	465	LC-20-9U-65-11-G	LC-20-9U-65-21-G			20
12		600	LC-20-12U-65-11-G	LC-20-12U-65-21-G			22
15		730			LC-20-15U-65-12-G	LC-20-15U-65-22-G	26
18		865			LC-20-18U-65-12-G	LC-20-18U-65-22-G	29
21		1 000			LC-20-21U-65-12-G	LC-20-21U-65-22-G	33
24		1 130			LC-20-24U-65-12-G	LC-20-24U-65-22-G	36
9	600	465	LC-20-9U-66-11-G	LC-20-9U-66-21-G			22
12		600	LC-20-12U-66-11-G	LC-20-12U-66-21-G			24
15		730			LC-20-15U-66-12-G	LC-20-15U-66-22-G	28
18		865			LC-20-18U-66-12-G	LC-20-18U-66-22-G	31
21		1 000			LC-20-21U-66-12-G	LC-20-21U-66-22-G	35
24		1 130			LC-20-24U-66-12-G	LC-20-24U-66-22-G	38



LC-20-9U-64-21-G



LC-20-9U-64-x1-G
záda

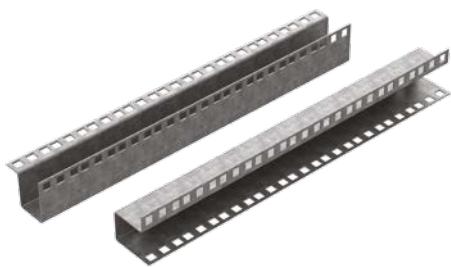


LC-20-18U-65-12-G



LC-20-18U-66-22-G





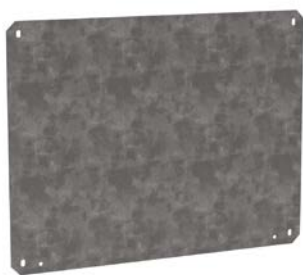
VF-9U-LC-20

Označení	Popis	Hmotnost (v kg)
VF-9U-LC-20	19" lišta pro montáž LC-20 9U	0,3
VF-12U-LC-20	19" lišta pro montáž LC-20 12U	0,3
VF-15U-LC-20	19" lišta pro montáž LC-20 15U	0,4
VF-18U-LC-20	19" lišta pro montáž LC-20 18U	0,4
VF-21U-LC-20	19" lišta pro montáž LC-20 21U	0,5
VF-24U-LC-20	19" lišta pro montáž LC-20 24U	0,5



MP-LC-20-x00

Označení	Popis	Hmotnost (v kg)
MP-LC-20-300	Příčka pro montáž 19" lišt LC-20 hloubky 300 mm	0,8
MP-LC-20-400	Příčka pro montáž 19" lišt LC-20 hloubky 400 mm	1
MP-LC-20-500	Příčka pro montáž 19" lišt LC-20 hloubky 500 mm	1,2
MP-LC-20-600	Příčka pro montáž 19" lišt LC-20 hloubky 600 mm	1,3



MD-LC-20-9U

Označení	Popis	Výška (v mm)	Šířka (v mm)	Hmotnost (v kg)
MD-LC-20-9U	Montážní deska pro LC-20 9U	410	530	4
MD-LC-20-12U	Montážní deska pro LC-20 12U	545		6
MD-LC-20-15U	Montážní deska pro LC-20 15U	675		8
MD-LC-20-18U	Montážní deska pro LC-20 18U	810		9
MD-LC-20-21U	Montážní deska pro LC-20 21U	945		10,5
MD-LC-20-24U	Montážní deska pro LC-20 24U	1 075		12



MZ-LC-20

Označení	Popis	Hmotnost (v kg)
MZ-LC-20	Sada montážních závěsů pro LC-20	0,3