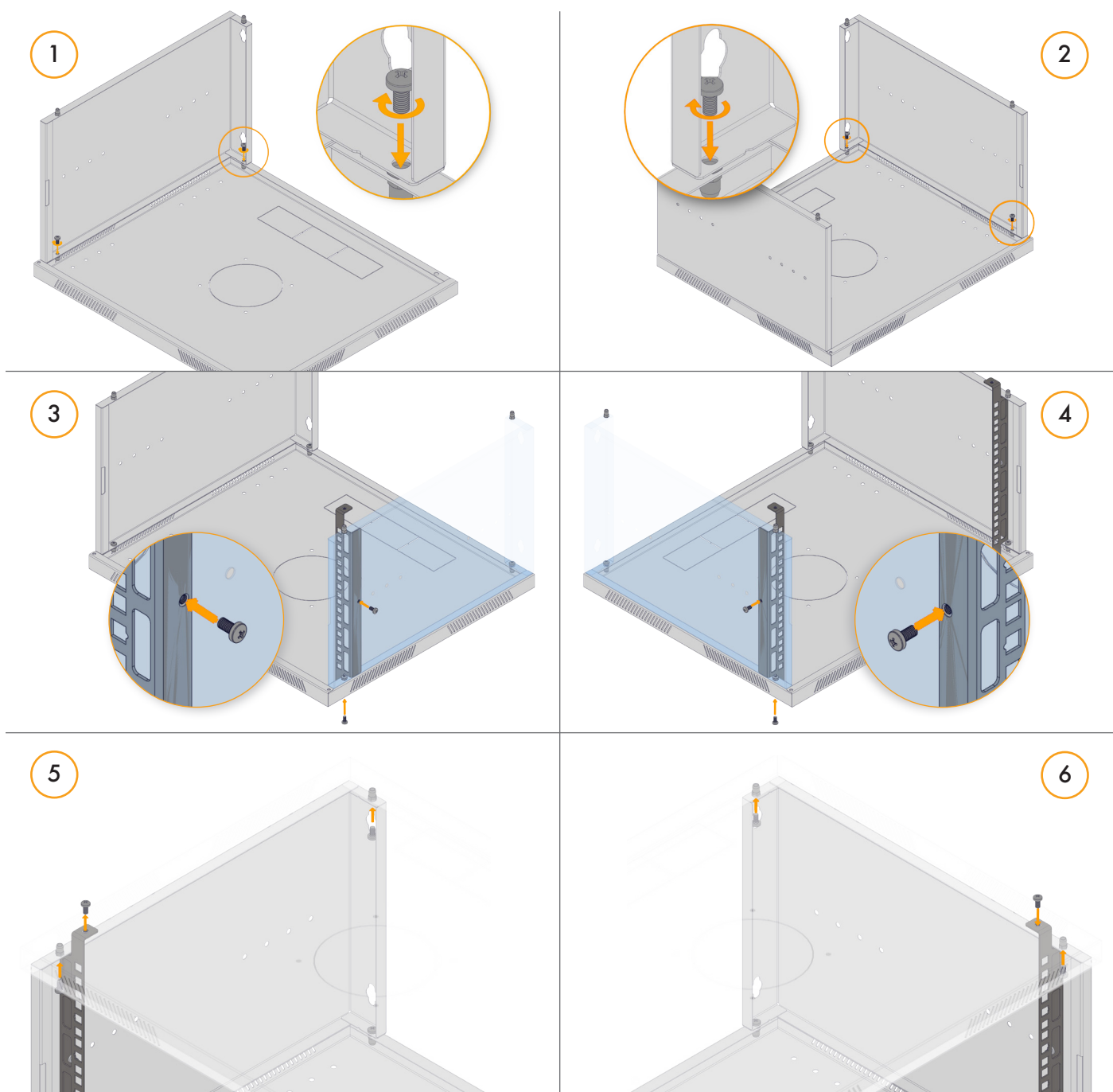
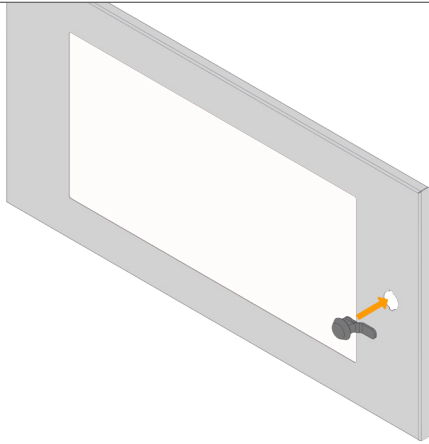


# Návod na montáž

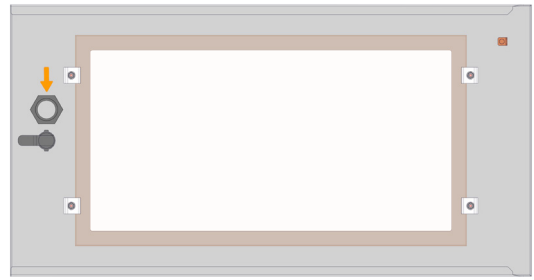
## 19" nástěnný datový rozvaděč SENSА LITE



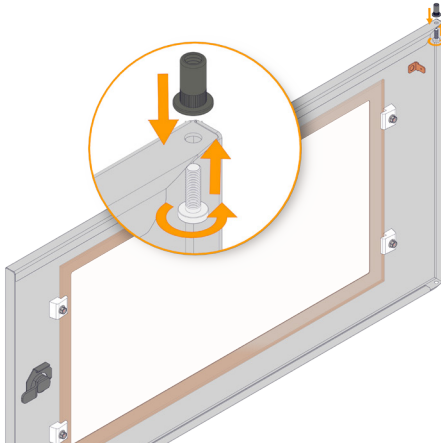
7



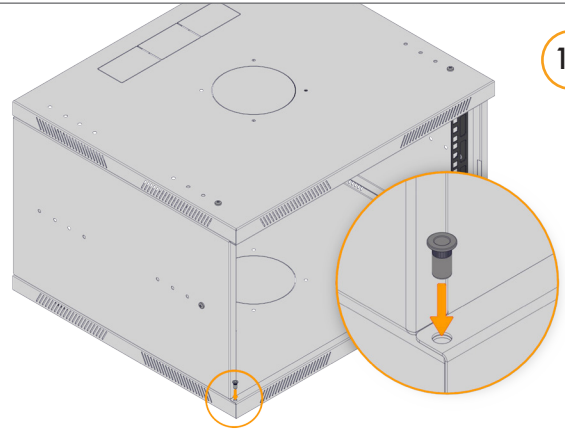
8



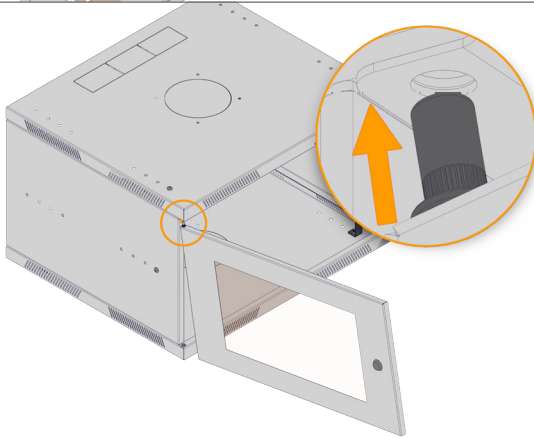
9



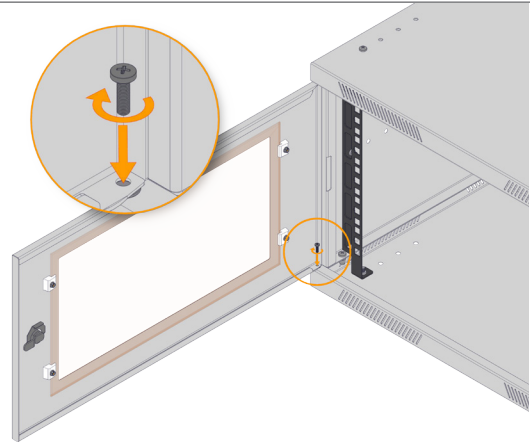
10



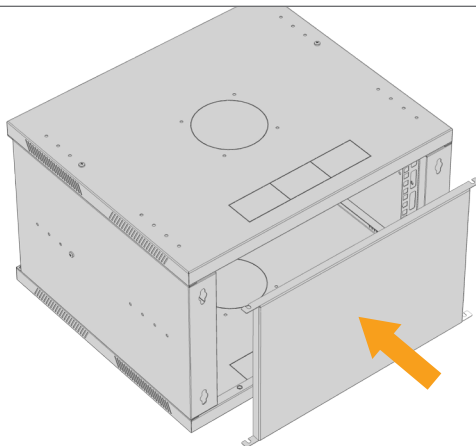
11



12



13



14

