

Návod k instalaci a obsluze

Chladicí jednotka s termostatem

Obsah dodávky

- 1x chladicí jednotka 1U
- 1x napájecí kabel 230V délky 2 m
- 1x návod k instalaci a obsluze



Popis chladicí jednotky

Chladicí jednotka je konstruována jako kompaktní celek určený k instalaci do 19" rámu rozvaděče. Na předním panelu chladicí jednotky je umístěn dvoupolohový kolébkový vypínač pro zapnutí/vypnutí chladicí jednotky a ovládací prvek termostatu pro nastavení požadované teploty. Na zadním panelu chladicí jednotky je umístěna zásuvka pro přívod napájení s pojistkou a typový štítek.

Technické parametry

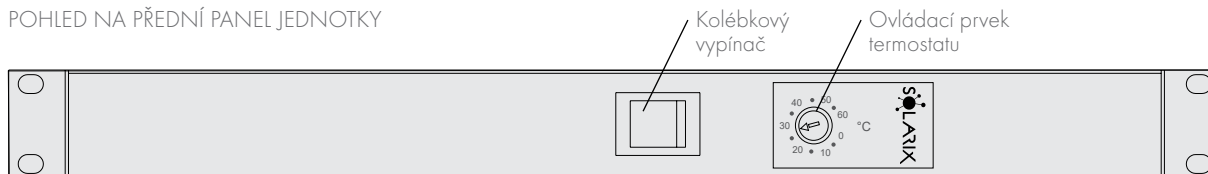
Rozměry (Š x V x H): 435 x 44 x 220 mm
Hmotnost 2/3poziční: 4,1/4,4 kg (bez napájecího kabelu)
Napěťová soustava: 1NPE, 230V, 50/60 Hz, TN-S
Proud 2/3poziční: 0,28/0,42 A max.
Pojistka: 0,63 A
Příkon 2/3poziční: 65/97 W max.
Průtok vzduchu 2/3poziční: 300/450 m³/h
Stupeň IP krytí: IP 20
Rozsah nastavení teploty: 0-60 °C
Určeno pro prostředí: dle ČSN 33 2000-5-51-ZÁKLADNÍ
Ochrana před nebezp. dotykem: dle ČSN 33 2000-4-41, samočinným odpojením od zdroje
V chladicí jednotce jsou použity ventilátory splňující bezpečnostní a technické předpisy.

Ovládání

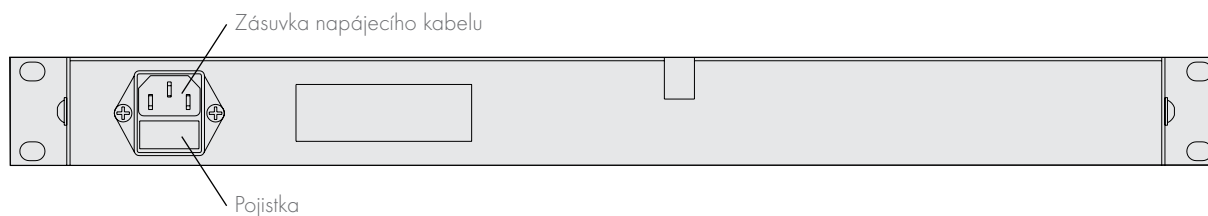
Stiskem kolébkového vypínače na straně označené symbolem I chladicí jednotku zapnete, stiskem na straně označené symbolem O ji vypnete.

Natočením ovládacího prvku termostatu nastavíte požadovanou teplotu, při které dojde k sepnutí ventilátorů chladicí jednotky.

POHLED NA PŘEDNÍ PANEL JEDNOTKY



POHLED NA ZADNÍ PANEL JEDNOTKY



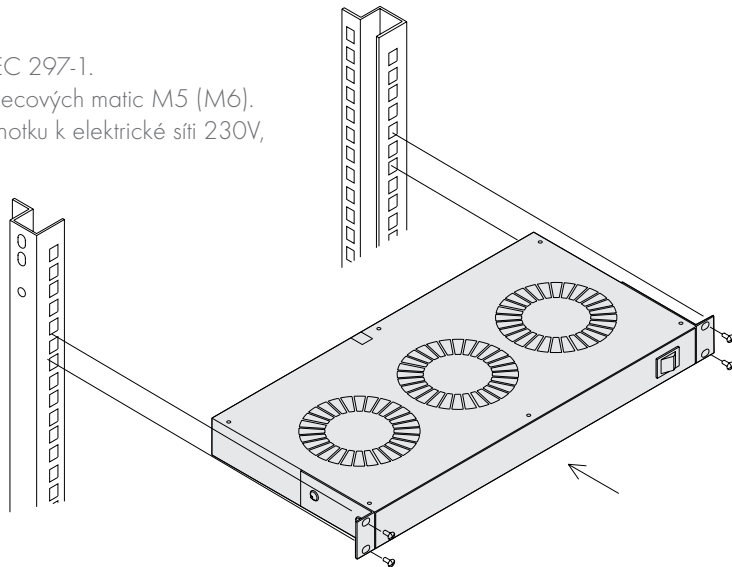
Montáž

Chladicí jednotka je určena pro uchycení do 19" rámu dle ČSN IEC 297-1.

Uchycení se provede pomocí sady 4 ks šroubů M5 (M6) a 4 ks klecových matic M5 (M6).

Po mechanickém zapojení pomocí napájecího kabelu připojte jednotku k elektrické síti 230V, 50-60 Hz.

Tím je chladicí jednotka připravena k provozu.



Bezpečnostní pokyny

Chladicí jednotka je elektrické zařízení pro prostředí určené normou ČSN 333 2000-5-51- ZÁKLADNÍ, proto je třeba brát zřetel na okolí, ve kterém je umístěna.

Je zakázáno vystavovat chladicí jednotku dešti a umísťovat ji do vody, páry a pod.

Manipulaci a montáž chladicí jednotky provádějte vždy s odpojeným kabelem napájení !

Nestrkejte do otvorů ventilátorů prsty, nebo jakékoliv předměty – hrozí nebezpečí úrazu !

Výměna pojistky

Při výměně vadné pojistky mějte odpojený přívodní kabel od zdroje el. energie. Pojistku vyměňte za stejný typ. Je zakázáno pojistku nahrazovat neoriginálními součástkami (drátek atd.). Výrobce chladicí jednotky nenese za takto vzniklé škody žádnou odpovědnost.

Zpětný odběr

Při ukončení používání výrobku jej odevzdejte na místě určeném pro zpětný odběr nebo v místě nákupu. (Povinnost výrobce/prodejce o odděleném a zpětném odběru daná zákonem č.7/2005 o odpadech §37k.)

Výrobek nepatří do komunálního odpadu!

