

Návod k instalaci a obsluze

19" stojanový datový rozvaděč LC-50



Před instalací rozvaděče si pečlivě prostudujte tento návod.

⚠ NEBEZPEČÍ

Nebezpečné napětí. Ohrožení života nebo tebezpečí těžkých úrazů. Před zahájením práce odpojte zařízení od napájení. Správná funkce zařízení je zaručena pouze při použití certifikovaných komponent.

Rozsah použití

Univerzální datový stojanový rozvaděč LC-50 je určen k instalaci elektrických zařízení, kterým poskytuje odpovídající ochranu před vnějšími vlivy.

Ustavení a vyrovnání

Stojanový rozvaděč LC-50 musí být ustaven na vodorovné podlaze. Rozvaděč může stát:

- bez nožiček, koleček nebo podstavce, přímo na podlaze
- na nivelačních nožičkách
- na podstavci; k dispozici jsou podstavce výšky 100 nebo 200 mm
- na kolečkách

⚠ POZOR

Způsob ustavení rozvaděče má vliv na jeho nosnost. Informace o maximálním přípustném zatížení rozvaděče je uvedena v další části tohoto návodu.

Nivelační nožičky umožňují ustavit rozvaděč na nerovné podlaze. K výškovému nastavení nožiček použijte plochy klíč č. 19.

Popis konstrukce

Konstrukci rozvaděče tvoří rozebíratelný skelet, složený z dna, stropu a čtyř stojin, ke kterým jsou připevněny vodorovné příčky. K příčkám jsou připevněny vertikální lišty, jež umožňují montáž zařízení v rozměrovém standardu 19". Přední a zadní stěnu rozvaděče mohou tvořit prosklené, perforované nebo plné plechové dveře. Boční stěny jsou tvořeny plnými nebo perforovanými snadno demontovatelnými kryty.

Skelet rozvaděče

Mezi přední a zadní stojiny skeletu lze připevnit další vodorovné příčky, umožňující montáž příslušenství.



⚠ POZOR

Měnit polohu vodorovných bočních příček, které byly dodány spolu s rozvaděčem, lze pouze po konzultaci výrobcem, protože tato změna může nepříznivě ovlivnit nosnost rozvaděče a jeho geometrii.

Otvory pro zavádění kabelů a montáž ventilačních jednotek

Ve dně a stropě rozvaděče se nacházejí otvory uzavřené vylamovacími zásepky o následujících rozměrech:

- 360 x 360 mm
- 300 x 100 mm

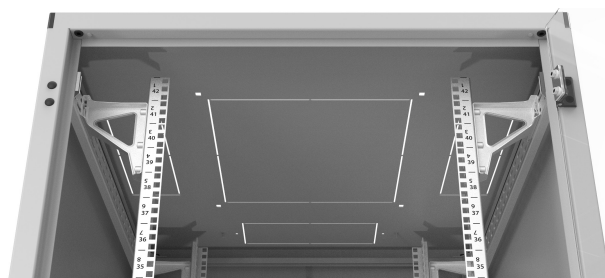
Otvory šířky 300 mm umožňují zavádět napájecí kabely ukončené třífázovou zástrčkou.

Záslepky lze z otvorů odstranit přeříznutím můstků, které je spojují s dnem nebo stropem rozvaděče.

K přeříznutí můstků použijte pilový list s rukojetí. Při řezání dbejte na to, aby nedošlo k poškození povrchové úpravy okolních hran a ploch.

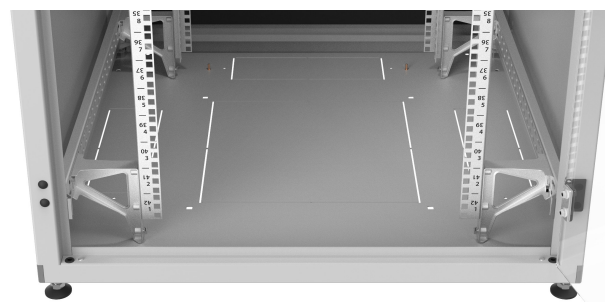
⚠ POZOR

Záslepky odstraňte před instalováním zařízení v rozvaděči. Piliny vznikající při přeřezávání můstků odstraňte z rozvaděče průmyslovým vysavačem.



⚠ POZOR

Vylamovací zásepky ve dně a stropě rozvaděče ničím nezatěžujte. Konstrukce rozvaděče neumožňuje využívat vylamovací zásepky jako odkládací plochu pro různá zařízení (např. UPS).



Přední dveře

Rozvaděč může být osazen následujícími typy dveří:

- skleněné dveře
- prosklené dveře s částečným nebo úplným plechovým rámem
- plechové perforované dveře
- plechové plné dveře
- plechové dvoukřídlé dveře

Maximální úhel otevření předních dveří činí 180°.

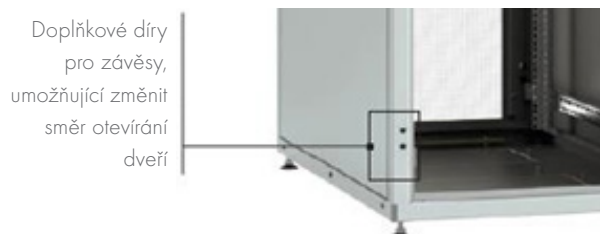
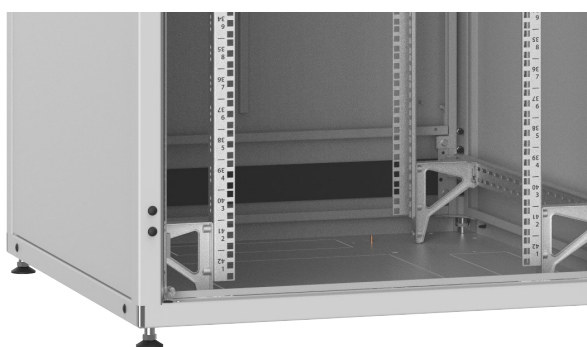
⚠ POZOR

Dveře ničím nezatěžujte. Konstrukce rozvaděče neumožňuje montáž vybavení na jeho dveřích.

Konstrukce rozvaděče umožňuje měnit směr otevírání dveří.

Postup změny směru otevírání dveří:

- odšroubujte závěsy dveří od stojiny rozvaděče,
- vyjměte záslepky ze čtyř děr se závitem na protolehle stojině,
- vymontujte zámek z dveří a zamontujte ho v obrácené poloze,
- přišroubujte závěsy dveří k protilehlé stojině skeletu rozvaděče,
- nevyužití díry zakryjte záslepkami.



Boční kryty

Rozvaděč je vybaven dvěma plnými nebo perforovanými bočními kryty s jednobodovými zámky. Sejmutí krytu je možné po odpojení zemnicího kabelu, odemčení zámku, vyklopení krytu a jeho vysazení z otvorů v dolní části skeletu rozvaděče.

Vertikální lišty s roztečí 19"

Rozvaděč je vybaven 4 vertikálními lištami s potiskem pro identifikaci výšky umístění montovaných zařízení. Konstrukce rozvaděče LC-50 umožňuje měnit polohu vertikálních lišt ve směru hloubky rozvaděče. Pro změnu polohy lišty je nutné odšroubovat upevňovací šrouby s maticemi, přesunout lištu do požadované polohy a tam ji stejnými šrouby a maticemi opět připevnit.

⚠ POZOR

Aplikací agresivních čisticích prostředků nebo příliš intenzivním čištěním může dojít k poškození potisku na vertikálních lištách.

Montáž výbavy

Montáž výbavy rozvaděče mohou provádět pouze osoby s příslušnou kvalifikací.

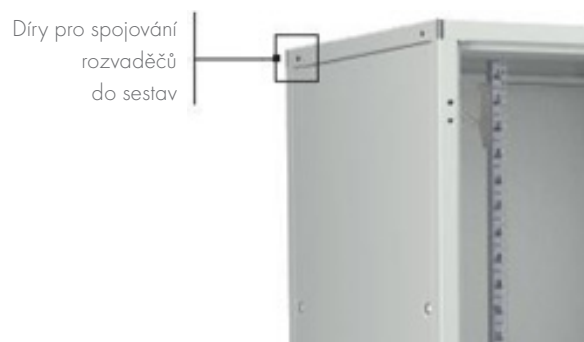
⚠ POZOR

Rozvaděč zatěžujte rovnoměrně. Nejtěžší prvky výbavy montujte do jeho dolní části. Rozvaděč, do kterého budou instalována těžká zařízení upevněná na kolejnicích nebo umístěná policích umožňujících vysunutí těchto zařízení mimo jeho obrys, musí být zajištěn proti převrácení. Toho lze docílit ukotvením rozvaděče k podlaze místnosti nebo použitím podstavce s výsuvným opěrným rámem.

Spojování rozvaděčů do sestav

Na bocích rozvaděčů se nahoře a dole nacházejí díry umožňující spojování rozvaděčů do sestav. Ke vzájemnému spojení dvou rozvaděčů je třeba použít následující spojovací materiál:

- šroub M8x25 - 4 nebo 6 ks
- podložka plochá 8,4 - 8 nebo 12 ks
- podložka pružná 8,2 - 4 nebo 6 ks
- matice šestihranná M8 - 4 nebo 6 ks



Uzemnění, stínění, nulování

Všechny konstrukční díly rozvaděče jsou vzájemně vodivě propojeny. Vodivé spojení dveří a bočních krytů se skeletem rozvaděče je provedeno pomocí zemnicích kabelů o průřezu 6 mm² pro maximální proudové zatížení 63A. Při vyšším proudovém zatížení rozvaděče je nutno použít zemnicí kabely s průřezem 10 mm².

Nosnost rozvaděče

Maximální přípustná celková hmotnost zařízení zamontovaného uvnitř rozvaděče nesmí překročit:

1 360 kg

- platí pro rozvaděče hloubky 1 000 nebo 1 200 mm, stojící na nožičkách, podstavci nebo přímo na podlaze (neplatí pro rozvaděče výšky 24U).

1 000 kg

- platí pro rozvaděče hloubky 600 nebo 800 mm a libovolné výšky, stojící na nožičkách, podstavci nebo přímo na podlaze, a pro rozvaděč hloubky 1 000 mm a výšky 24U, stojící na nožičkách, podstavci nebo přímo na podlaze.

500 kg

- platí pro rozvaděč stojící na kolečkách

⚠ POZOR

Uvedené hodnoty platí pouze pro statické zatížení. Možnost přepravy vybavených rozvaděčů je nutno konzultovat s výrobcem.



Krytí IP

Rozvaděč má krytí IP 20 podle normy EN 60529 (neplatí pro kabelové kartáčové průchody).

Údržba

Údržba rozvaděče musí být prováděna v pravidelných časových odstupu v závislosti na daných provozních podmínkách, avšak nejméně jednou ročně, a o jejím provádění musí být vedeny záznamy v provozní dokumentaci.

Charakter a druh prováděných údržbářských činností:

Kontrolovat správnou funkci závěsů a zámků dveří. Tyto díly lze ošetřovat pouze mazivem, které neobsahuje vodu.
Kontrolovat kovové díly, zda nenesou stopy koroze. Případná malá poškození povrchové úpravy lze opravit opravným lakem dodávaným výrobcem rozvaděče.

Náhradní díly a příslušenství

Aktuální přehled náhradních dílů a příslušenství se nachází na webových stránkách výrobce: www.solarix.cz.

Provozní podmínky

Rozvaděč je určen k použití v interiéru. Okolní teplota nesmí překročit +40 °C (průměrná teplota za 24 h nesmí překročit +35 °C) a klesnout pod -5 °C. Relativní vlhkost vzduchu při nejvyšší přípustné teplotě nesmí překročit 50 %. Po vybavení rozvaděče elektrickým zařízením musí uživatel určit schopnost rozptýlu tepla podle normy EN 62208:2011.

Označení rozvaděče

Rozvaděč je opatřen identifikačním štítkem umístěným na bezpečném místě na jeho dně. Na štítku je uveden název výrobku, číslo výrobního příkazu, číslo pracovníka, který rozvaděč montoval, a datum výroby.

Doprava

Rozvaděč LC-50 je před expedicí z výrobního závodu vybaven přepravní paletou, která umožňuje jeho přepravu pomocí paletového nebo vysokozdvížeňového vozíku.

Přepravní a skladovací podmínky

Přeprava a skladování rozvaděče musí probíhat při teplotě v rozmezí od -25 do +55 °C, případně krátkodobě (nejdéle 24 h) do +70 °C.

Likvidace / Recykling

Rozvaděč LC-50 je vyroben z ocelového plechu, na který se vztahuje běžný recyklační postup pro kovové výrobky. Na použité obalové materiály (dřevo, papírová lepenka a strečová fólie) se vztahuje běžný recyklační postup odpovídající danému materiálu.

Balení obsahuje:

- 1 stojna skeletu/rámu
- 2 dno s kabelovým průchodem a přípravou pro instalaci ventilační jednotky (vylamovací)
- 3 strop s kabelovým průchodem a přípravou pro instalaci ventilační jednotky (vylamovací)
- 4 příčky pro montáž 19" lišt
- 5 držák 19" vertikální listy
- 6 vertikální lišta
- 7 celoskleněné dveře osazené jednobodovým cylindrickým zámek
- 8 boční vyklápěcí zákryt osazený jednobodovým cylindrickým zámek
- 9 zadní dveře osazené jednobodovými cylindrickými zámky
- 10 kabelový průchod s protiprachovým kartáčem, určený k montáži pod nebo nad zadními dveřmi
- 11 výškově stavitelná nožka

